

**Устройства плавного пуска AC-VersiStart i II 18 ... 200**

**Характерные особенности:**

- устройство плавного пуска с управлением по двум фазам
- управление выполняется микроконтроллером
- интегрированное закорачивающее реле
- уменьшение тока и момента во время ускорения
- интегрированная защита двигателя от перегрузки
- подключение РТС-термистора двигателя
- диапазон напряжений 200–440 В или 200–575 В
- уровень защиты: IP20 (до 100 А), IP00 (от 140 А)



**Устройства плавного пуска AC-VS i II 18...200**



**Функции:**

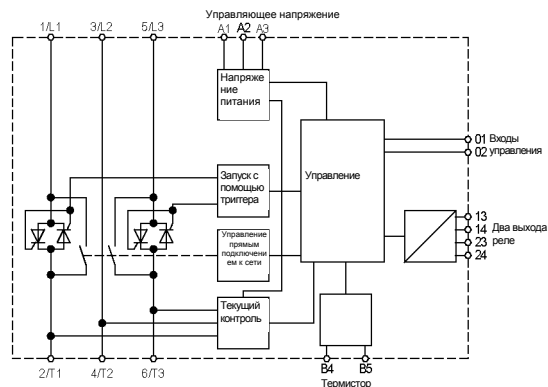
- 2 выхода реле
- текущий контроль времени разгона:
- Настраиваемые параметры:
  - номинальный ток двигателя
  - изменение тока
  - предельное значение тока
  - плавный пуск – время изменения пускового тока
  - класс защиты двигателя
  - функция выходного реле
  - защита последовательности чередования фаз

**Вспомогательные компоненты:**

- внешняя рабочая панель и интерфейс (29000.25901)
- интерфейс для внешней рабочей панели (29000.25902)
- модуль DeviceNet (29000.25903)
- модуль Modbus (29000.25904)
- модуль Profibus (29000.25905)
- модуль для эксплуатации насосов (29000.25906)
- защита для предотвращения касания пальцами (29000.25907)

**Типовые варианты применения:**

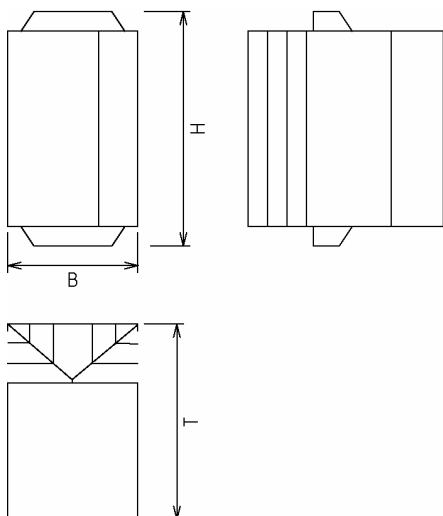
насосы, вентиляторы  
компрессоры  
мельницы, дробилки, прессы  
конвейерные системы  
привода с высокоинерционными нагрузками



Технические данные	AC-VS i II 440-											
	18C1	34C1	42C1	48C1	60C1	75C1	85C1	100C1	140C1	170C1	200C1	
Сетевое напряжение в соответствии с DIN EN 50160 (IEC 38)	18C2	34C2	42C2	48C2	60C2	75C2	85C2	100C2	140C2	170C2	200C2	
	200—440 В 45—66 Гц											
	AC-VSi II 575-											
	18C1	34C1	42C1	48C1	60C1	75C1	85C1	100C1	140C1	170C1	200C1	
	18C2	34C2	42C2	48C2	60C2	75C2	85C2	100C2	140C2	170C2	200C2	
Сетевое напряжение в соответствии с DIN EN 50160 (IEC 38)	200—575 В 45—66 Гц											
Номинальный ток устройства, в А	18 А	34 А	42 А	48 А	60 А	75 А	85 А	100 А	140 А	170 А	200 А	
Допустимая мощность двигателя при 400 В, в кВт	7,5	15	18,5	22	30	37	45	55	75	90	110	
Изменение тока	2 с, 5 с, 15 с с In 150 %, 200 % и 250 %											
Предельное значение тока	In 250 %, 275 %, 300 %, 325 %, 350 %, 375 %, 400 %, 425 %, 450 %											
Класс защиты двигателя	настраивается											
Время торможения	2 с–20 с											
Частота переключений при 4х Ie и 6с	AC 53b 10/час						AC 53b 6/час					
Технические параметры выходов реле	6А/30В постоянного тока; 2А/400В переменного тока											
Температура окружающего воздуха	-10 °С...+40 °С (+ 60 °С с ухудшением параметров)											
Управляющее напряжение	С1: 110—240 В переменного тока -15 %/+10 % 380—440 В переменного тока -15 %/+10 %; С2: 24 В постоянного тока/24 В переменного тока ± 20 %											
Вес, в кг	2,4				4,3				6,8			
Номер для заказа:												
440V/C1 25900.44...	018	034	042	048	060	075	085	100	140	170	200	
440V/C2 25901.44...	018	034	042	048	060	075	085	100	140	170	200	
575V/C1* 25900.57...	018	034	042	048	060	075	085	100	140	170	200	
575V/C2* 25901.57...	018	034	042	048	060	075	085	100	140	170	200	

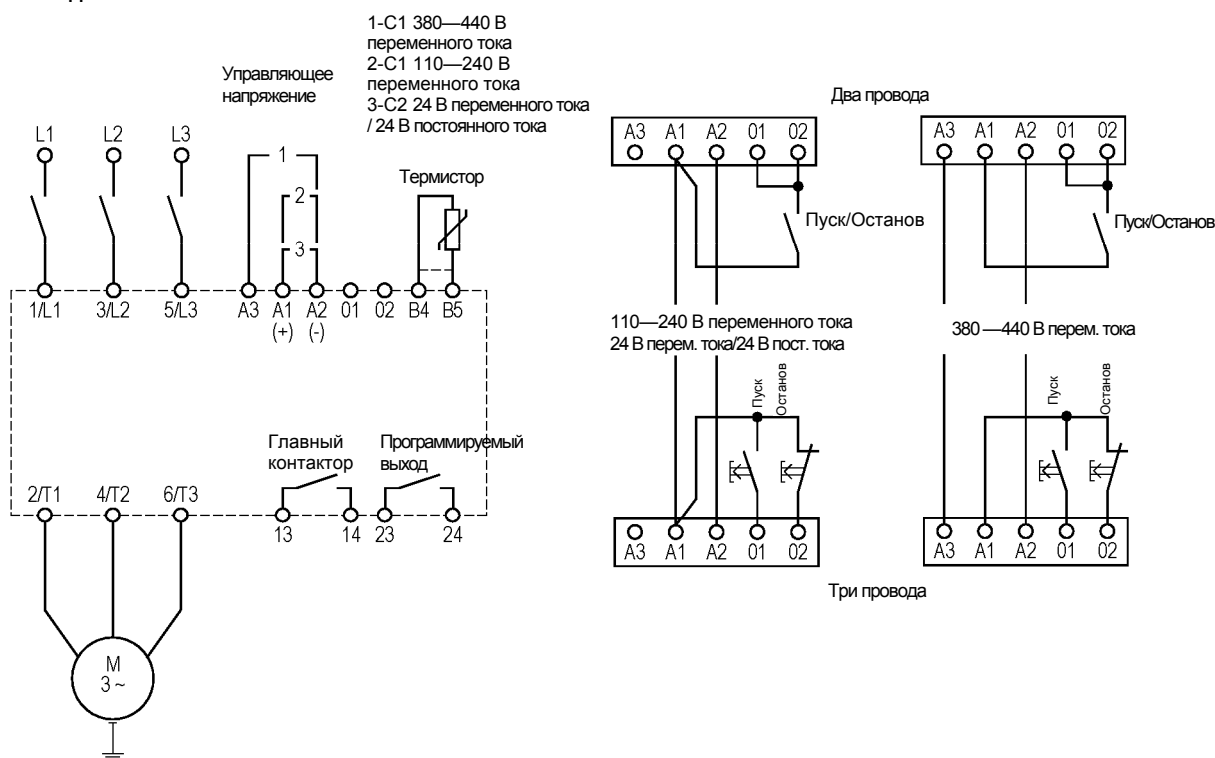
\* устройства с напряжением 575 В отсутствуют на складе, их необходимо заказывать

Размеры:



	B (мм)	H (мм)	T (мм)
AC-VSi II...-18	98	203	165
AC-VSi II...-34	98	203	165
AC-VSi II...-42	98	203	165
AC-VSi II...-48	98	203	165
AC-VSi II...-60	98	203	165
AC-VSi II...-75	145	215	193
AC-VSi II...-85	145	215	193
AC-VSi II...-100	145	215	193
AC-VSi II...-140	202	240	214
AC-VSi II...-170	202	240	214
AC-VSi II...-200	202	240	214

Схема соединений:



Спецификации могут быть изменены без предварительного уведомления.