



AC-Motoren GmbH



DYSTRYBUCJA: "QUAY BHU" Sp. z o.o.

61-619 Poznań, ul. Karpia 22

tel.061-8275-150, fax.061-8275-201

e-mail:info@quay.pl, www.quay.pl

"QUAY" BHU sp. z o.o. Wrocławskie Biuro Sprzedaży

53-611 Wrocław, ul. Strzegomska 36/40

tel./fax.: +48 71 359 13 16

e-mail: wroclaw@quay.pl

"QUAY" BHU sp. z o.o. Krakowskie Biuro Sprzedaży

30-550 Kraków, ul. Janowa Wola 2

tel./fax.: +48 12 259 71 16

e-mail: krakow@quay.pl

"QUAY" BHU sp. z o.o. Kieleckie Biuro Sprzedaży

25-561 Kielce, ul. Witosa 66 A

tel.: +48 41 343 03 89, fax.: +48 41 343 05 89

e-mail: kielce@quay.pl

"QUAY" BHU sp. z o.o. Lubelskie Biuro Sprzedaży

20-315 Lublin, Al. Wincentego Witosa 3

tel.: +48 81 441 53 79, fax.: +48 81 444 22 32

e-mail: lublin@quay.pl

"QUAY" BHU sp. z o.o. Pomorskie Biuro Sprzedaży

81-007 Gdynia, ul. Chyłońska 168 A

tel.: +48 58 667 30 72, fax.: +48 58 667 30 74

e-mail: gdynia@quay.pl

"QUAY" BHU sp. z o.o. Szczecińskie Biuro Sprzedaży

71-011 Szczecin, ul. Mieszka I-go 80

tel.: +48 91 485 42 34, fax.: +48 91 485 39 50

e-mail: szczecin@quay.pl

"QUAY" BHU sp. z o.o. Warszawskie Biuro Sprzedaży

00-844 Warszawa, ul. Grzybowska 96

tel.: +48 22 862 98 05, fax.: +48 22 632 31 76

e-mail: warszawa@quay.pl

"QUAY" BHU sp. z o.o. Sosnowieckie Biuro Sprzedaży

41-200 Sosnowiec, ul. gen. Grotta-Roweckiego 159

tel.: +48 32 291 95 52, fax.: +48 32 291 95 62

e-mail: sosnowiec@quay.pl

"QUAY" BHU sp. z o.o. Olsztyńskie Biuro Sprzedaży

10-416 Olsztyn, ul. Towarowa 13

tel.: +48 89 533 04 85, fax.: +48 89 539 01 00

e-mail: olsztyn@quay.pl

"QUAY" BHU sp. z o.o. Legnickie Biuro Sprzedaży

59-220 Legnica, ul. Jaworzyńska 258

tel./fax.: +48 76 723 71 71

e-mail: legnica@quay.pl

AC-Motoren GmbH

Seit 1998 importieren wir IEC Norm-Motoren z.B.

für den Antrieb von Pumpen, Zerhackern, Kompressoren und Gebläsen. AC Motoren eignen sich durch ihre robuste Auslegung für nahezu jeden Anwendungsbereich.

Bei der Konzipierung der AC- Drehstrommotoren ist unsere oberste Prämisse eine konstant hohe Qualität zu sehr günstigen Herstellungskosten zu erreichen.

Die Fertigung erfolgt nach ISO 9001 und wird zusätzlich durch eigene Qualitätsstandards ergänzt. Die technische Auslegung entspricht in allen Punkten den Anforderungen der Normen nach IEC und VDE.



Durch unser Zentrallager sind Normmotoren bis 200 kW sofort ab Lager verfügbar.

Das Wichtigste in Kürze:

- * IEC Norm-Motoren von 0,06 bis 1500 kW
- * Mittelspannungsmotoren bis 5000 kW
- * Druckfestgekapselte Motoren ab Lager verfügbar
- * Bis 630 kW ab Lager verfügbar
- * Wärmeklasse F, Erwärmung nach B, somit verfügen unsere Motoren über thermische Reserven.
- * Wir verwenden ausschließlich Lager namhafter Hersteller wie z.B. SKF, FAG, NSK u.s.w.
- * Klemmkasten oben und seitlich ab Lager lieferbar
- * Alle Motoren sind für den Betrieb am Frequenzumrichter geeignet. Wir empfehlen ab BG 280 den Einsatz von isolierten Lagern auf der BS
- * Schutzart IP55, höhere Schutzarten optional möglich
- * Ab BG 160 sind alle Motoren mit 3 Kaltleiter-Temperaturfühlern ausgeführt, bei BG 56-132 optional möglich
- * Unsere Motoren entsprechen der Wirkungsgradklasse II, Wirkungsgradklasse I auch ab Lager verfügbar
- * In unserer Fachwerkstatt sind diverse Modifikationen wie z.B. Fremdlüfteranbau, Einbau von Thermokontakten und anderes kurzfristig möglich



AC-Motoren GmbH

Inhaltsverzeichnis / Content

		Seite / Page
Allgemeine Technik	General Technic	3
Isolierung	<i>Insulation</i>	
Leistung	<i>Power</i>	
Schutzart	<i>Protection</i>	
Gehäuseausführung	<i>Design of Housing</i>	
Kugellager	<i>Bearings</i>	
Mechanische Auswuchtung	<i>Mechanical balance quality</i>	
Kühlung und Belüftung	<i>Cooling and ventilation</i>	
Farbe	<i>Colour</i>	
Technische Daten ACA	Technical data ACA	
Typ ACA Aluminiumgehäuse 2,4,6 und 8 polig	Type ACA aluminium-housing 2,4,6 and 8 poles	4
mit erhöhter Leistung in kleinerem Gehäuse	<i>with higher power at smaller frame</i>	5
Abmessungen ACA,ACA/HE-Typen	Dimensions ACA,ACA/HE-type	
B3	<i>B3</i>	6
B3/B5	<i>B3/B5</i>	7
B5, B14	<i>B5, B14</i>	8
Technische Daten ACM	Technical data ACM	
Typ ACM Graugußgehäuse 2 und 4 polig	Type ACM cast-iron-housing 2 and 4 poles	9
Typ ACM Graugußgehäuse 6 und 8 polig	Type ACM cast-iron-housing 6 and 8 poles	10
mit erhöhter Leistung in kleinerem Gehäuse 2, 4 und 6 polig	<i>with higher power at smaller frame</i> <i>2, 4 and 6 poles</i>	11
Hoher Wirkungsgrad 2 und 4 polig	<i>High Efficiency</i> <i>2 and 4 poles</i>	12
6 und 8 polig	<i>6 and 8 poles</i>	13
Abmessungen ACM,HU-Typen	Dimensions ACM,HU-type	
B3	<i>B3</i>	14
B3/B5	<i>B3/B5</i>	15
B5	<i>B5</i>	16
B3 (ACM 400-450)	<i>B3 (ACM 400-450)</i>	17
V1,B3/B5 (ACM 400-450)	<i>V1,B3/B5 (ACM 400-450)</i>	18
Axialbelastung und Radiallast	<i>Axial and radial load</i>	19
Ersatzteile	<i>Spareparts</i>	20
Bauformen, Klemmkasten, Motorfüße	<i>Mounting, Terminalbox, motor-feet</i>	21

Technische Änderungen und Irrtümer vorbehalten. / *Technical modifications reserved, errors excepted.*

AC-Motoren GmbH

Drehstrom-Asynchronmotoren mit Käfigläufer

Three-phase-asynchronous-motors with squirrel cage rotor

Typenreihe ACA - Aluminium Typenreihe ACM – Grauguß
Types ACA - Aluminium-die-casting Types ACM - Cast iron

Technische Erläuterungen Technical informations

Drehstrom-Normmotoren gemäß DIN-IEC bzw. VDE 0530.
Spannung und Frequenz gemäß IEC: 38.
230 V, 400 V, 690 V ± 10% Toleranz.
Die Motoren sind gestempelt in Mehrbereichsspannung
220-240 Volt/380-420 Volt, 50 Hz
220-280 Volt/380-480 Volt, 60 Hz beziehungsweise
380-420 Volt/660-720 Volt, 50 Hz
380-480 Volt/660-830 Volt, 60 Hz
Toleranz ± 5% gemäß VDE 0530

Three-phase-motors acc. to DIN-IEC and VDE 0530 standards.
Voltage and frequency acc. IEC 38.
230 V, 400 V, 690 V ± 10% tolerance.
The motors are fitted with a rating plate in multi-tension
220-240 Volt/380-420 Volt, 50 Hz
220-280 Volt/380-480 Volt, 60 Hz or
380-420 Volt/660-720 Volt, 50 Hz
380-480 Volt/660-830 Volt, 60 Hz
Tolerance ± 5% acc. to VDE 0530

Isolierung / Insulation

Alle Motoren sind standardmäßig in Isolationsklasse "F" ausgenutzt nach "B". Die Wicklungen sind tropenisoliert.

All motors are produced in class „F“ insulation with a temperature rise class „B“. Windings have tropicalized insulation.

Leistung / Power

Die Nennleistung gilt für Dauerbetrieb nach DIN VDE 0530 – Teil 1 bei einer Frequenz von 50 Hz, einer Kühlmitteltemperatur von 40° C und einer Aufstellungshöhe bis 1000 m über NN.

The nominal power is referred to continuous duty in accordance with DIN VDE 0530 at a frequency of 50 Hz, a coolant temp. of 40°C and an altitude up to 1000 m above sea level.

Schutzart / Protection

Alle Motoren sind serienmäßig in Schutzart IP 55 gemäß DIN IEC 34 - Teil 5 ausgeführt. Bei allen Bauformen mit dem Wellenende nach unten (z.B. V 1) ist bei Außenaufstellung die Ausführung mit Schutzdach zu empfehlen.

All motors are in protection class IP55 in accordance with DIN IEC 34 part 5. In case of outdoor erection, all motor types with driving,end direction to the bottom (i.e.V1) shall be ordered with rain-protection hood.

Gehäuseausführung / Design of housing

Typenreihe ACA – Aluminiumdruckguß Typenreihe ACM - Grauguß Klemmenkastenlage bei allen Fuß-Bauformen ist "oben", bei der Typenreihe ACA variabel. Die Baugrößen 56 bis 132 der ACA - Typenreihe haben abschraubbare Motorfüße, diese können auch seitlich an die Motoren geschraubt werden.
Types ACA - Aluminium-die-casting types ACM - cast iron terminal box on „top“ for all foot-mounted motors, at types ACA variable. Motors of the ACA types have removable feet which can also fixed on the side.

Kugellager / Bearings

Alle Motoren sind mit hochwertigen, lebensdauergeschmierten Kugellagern der Hersteller FAG, SKF, INA, NSK oder NTN ausgerüstet. Die nominelle Lagerlebensdauer in waagerechter Bauform beträgt bei Kupplungsbetrieb ohne axiale Zusatzlasten mind. 40.000 Betriebsstunden. Unter Ausnutzung der maximal zulässigen Belastungen beträgt die Lagerlebensdauer mind. 20.000 Betriebsstunden.

All motors are fitted with high-quality, lifetime-lubricated bearings from manufacturer FAG, SKF, INA, NSK or NTN. The nominal rating life of the bearings used in horizontal mounted motors without any load is 40.000 working hours, for power take-off via shaft-coupling. Under use of maximal load the lifetime of bearings is minimum 20.000 working hours.

Baugröße frame size	A-Seite Driving end		B-Seite Non-driving end	
	2-polig	4;6;8-polig	2-polig	4;6;8-polig
ACA 56	6201.ZZ.C3		6201.ZZ.C3	
ACA 63	6201.ZZ.C3		6201.ZZ.C3	
ACA 71	6202.ZZ.C3		6202.ZZ.C3	
ACA 80	6204.ZZ.C3		6204.ZZ.C3	
ACA 90	6205.ZZ.C3		6205.ZZ.C3	
ACA 100	6206.ZZ.C3		6206.ZZ.C3	
ACA 112	6306.ZZ.C3		6306.ZZ.C3	
ACA 132	6308.ZZ.C3		6308.ZZ.C3	
ACM 160	6309.ZZ.C3		6309.ZZ.C3	
ACM 180	6311.ZZ.C3		6311.ZZ.C3	
ACM 200	6312.ZZ.C3		6312.ZZ.C3	
ACM 225	6313.ZZ.C3		6313.ZZ.C3	
ACM 250	6314.ZZ.C3		6314.ZZ.C3	
ACM 280	6314.ZZ.C3	6317.ZZ.C3	6314.ZZ.C3	6317.ZZ.C3
ACM 315	6317.C3	NU319.C3	6317.C3	6319.C3
ACM 355	6319.C3	NU322.C3	6319.C3	6322.C3
ACM 400	6320.C3	NU324.C3	6320.C3	6324.C3
ACM 450	6322.C3	NU326.C3	6322.C3	6326.C3

Mechanische Auswuchtung Mechanical balance quality

Die Läufer sind mit eingelegter halber Paßfeder dynamisch ausgewuchtet. Die Motoren in Standardausführung entsprechen der Schwingungsstufe „N“ gemäß DIN ISO 2373.

All motors are dynamically balanced with half key inserted in the shaft to vibration intensity grade „N“ according to DIN ISO 2373.

Kühlung und Belüftung / Cooling and ventilation

Die Motoren sind mit Radiallüftern aus Kunststoff bzw. Aluminium ausgerüstet, die unabhängig von der Drehrichtung des Motors kühlen (IC 0141 nach DIN IEC 34 Teil 6). Die Lüfterhauben der Motoren sind generell aus Stahlblech.

The motors are equipped with radial-flow-fans in plastic or aluminium, which cool the motor independently of the direction of the rotating (IC 01041 according to DIN -IEC 34 - Part 6). The fan cowls are out of sheet-steel.

Farbe / Colour

Die Motoren sind serienmäßig in RAL 7030 (steingrau) lackiert. Die Lackierung ist geeignet für Klimagruppe „Moderate“ nach IEC-Publikation 721-2-1 für Innenraum- und Freiluftaufstellung.

Standard coating is RAL 7030 (stone grey). The coating is qualified for climate-group „Moderate“ according to IEC. Publication 721-2-1 for indoor- and outdoor-erection.

Technische Änderungen und Irrtümer vorbehalten.
Technical modifications reserved, errors excepted.

AC-Motoren GmbH

Aluminium Typenreihe / Aluminium Housing Types

Multi-Mounting: Füße abschraubbar siehe Seite 19 / Feet removeable look page 19

Technische Daten / Technical data

2 polig Leerlaufdrehzahl 3000 U/min – 2 pole Synchronous speed 3000 rpm											400V / 50 Hz
Baugröße	Leistung bei 50 / 60 Hz	Nenn Drehzahl bei 50 / 60 Hz	Wirkungsgrad	Leistungsfaktor bei 50 / 60 Hz	Nennstrom bei 400V / 50Hz	Nenn Drehmoment	Anzugs- zu Nennstrom	Anzugs- zu Nennmoment	Kipp- zu Nennmoment	Trägheitsmoment	Gewicht
frame size	output at 50 / 60 Hz	rated speed at 50 / 60 Hz	efficiency	powerfactor at 50 Hz	rated current at 400V/50Hz	Rated Torque	starting current	starting torque	pull-out torque	moment of inertia	weight
type	KW	U / min-rpm	%	cos φ	A	Nm	I _A / I _N	T _A / T _N	T _K / T _N	J / kgm ²	kg
ACA 56 A-2	0,09 / 0,10	2750 / 3300	62,00	0,70	0,30	0,31	5,20	2,10	2,20	0,00018	3,6
ACA 56 B-2	0,12 / 0,14	2750 / 3300	67,00	0,72	0,36	0,41	5,20	2,10	2,20	0,00023	3,9
ACA 63 A-2	0,18 / 0,21	2720 / 3264	65,00	0,80	0,50	0,61	5,50	2,20	2,30	0,00031	4,8
ACA 63 B-2	0,25 / 0,30	2720 / 3264	68,00	0,81	0,66	0,96	5,50	2,20	2,30	0,00060	5,1
ACA 71 A-2	0,37 / 0,44	2740 / 3288	70,00	0,81	0,94	1,26	6,10	2,20	2,30	0,00075	6,0
ACA 71 B-2	0,55 / 0,66	2740 / 3288	73,00	0,82	1,33	1,88	6,10	2,20	2,30	0,00090	6,5
ACA 80 A-2	0,75 / 0,90	2840 / 3408	75,10	0,83	1,73	2,54	6,10	2,20	2,30	0,00120	8,7
ACA 80 B-2	1,10 / 1,32	2840 / 3408	77,00	0,84	2,45	3,72	7,00	2,20	2,30	0,00140	9,5
ACA 90 S-2	1,50 / 1,80	2840 / 3408	79,00	0,84	3,26	5,14	7,00	2,20	2,30	0,00290	11,8
ACA 90 L-2	2,20 / 2,64	2840 / 3408	81,10	0,85	4,61	7,40	7,00	2,20	2,30	0,00550	13,5
ACA 100 LA-2	3,00 / 3,60	2860 / 3432	82,80	0,87	6,01	9,95	7,50	2,20	2,30	0,01090	21,0
ACA 112 M-2	4,00 / 4,80	2880 / 3456	84,40	0,88	7,77	13,22	7,50	2,20	2,30	0,01260	28,0
ACA 132 SA-2	5,50 / 6,60	2900 / 3480	85,90	0,88	10,50	18,11	7,50	2,20	2,30	0,03770	39,0
ACA 132 SB-2	7,50 / 9,00	2900 / 3480	87,20	0,88	14,10	24,70	7,50	2,20	2,30	0,04990	44,5
ACA 160 MA-2	11,00 / 13,20	2930 / 3516	88,50	0,89	20,20	35,85	7,50	2,20	2,30	0,05500	69,5
ACA 160 MB-2	15,00 / 18,00	2930 / 3516	89,50	0,89	27,20	48,89	7,50	2,20	2,30	0,07500	78,0
ACA 160 L-2	18,50 / 22,20	2930 / 3516	90,20	0,90	32,90	60,30	7,50	2,20	2,30	0,12400	88,5
4 polig Leerlaufdrehzahl 1500 U/min – 4 pole Synchronous speed 1500 rpm											400V / 50 Hz
ACA 56 A-4	0,06 / 0,07	1325 / 1590	56,00	0,58	0,27	0,43	4,00	2,00	2,10	0,00030	3,6
ACA 56 B-4	0,09 / 0,10	1325 / 1590	58,00	0,61	0,37	0,64	4,00	2,00	2,10	0,00040	3,9
ACA 63 A-4	0,12 / 0,14	1310 / 1572	57,00	0,72	0,42	0,84	4,40	2,10	2,20	0,00050	4,8
ACA 63 B-4	0,18 / 0,21	1310 / 1572	60,00	0,73	0,59	1,26	4,40	2,10	2,20	0,00060	5,1
ACA 71 A-4	0,25 / 0,30	1330 / 1596	65,00	0,74	0,75	1,73	5,20	2,10	2,20	0,00080	6,0
ACA 71 B-4	0,37 / 0,44	1330 / 1596	67,00	0,75	1,06	2,56	5,20	2,10	2,20	0,00130	6,3
ACA 80 A-4	0,55 / 0,66	1390 / 1668	71,10	0,75	1,49	3,75	5,20	2,30	2,30	0,00180	9,4
ACA 80 B-4	0,75 / 0,90	1390 / 1668	73,10	0,76	1,95	5,11	6,00	2,30	2,30	0,00210	10,8
ACA 90 S-4	1,10 / 1,32	1390 / 1668	76,30	0,77	2,70	7,50	6,00	2,30	2,30	0,00230	12,0
ACA 90 L-4	1,50 / 1,80	1390 / 1668	78,60	0,79	3,49	10,23	6,00	2,30	2,30	0,00270	13,8
ACA 100 LA-4	2,20 / 2,64	1410 / 1692	81,20	0,81	4,83	14,80	7,00	2,30	2,30	0,00540	20,8
ACA 100 LB-4	3,00 / 3,60	1410 / 1692	82,70	0,82	6,39	20,18	7,00	2,30	2,30	0,00670	23,5
ACA 112 M-4	4,00 / 4,80	1435 / 1722	84,30	0,82	8,35	26,53	7,00	2,30	2,30	0,00950	29,5
ACA 132 S-4	5,50 / 6,60	1440 / 1728	85,80	0,83	11,10	36,48	7,00	2,30	2,30	0,00214	41,0
ACA 132 M-4	7,50 / 9,00	1440 / 1728	87,10	0,84	14,80	49,73	7,00	2,30	2,30	0,02960	47,5
ACA 160 M-4	11,00 / 13,20	1460 / 1752	88,50	0,84	21,40	71,59	7,00	2,30	2,30	0,07470	72,5
ACA 160 L-4	15,00 / 18,00	1460 / 1752	89,50	0,85	28,50	98,12	7,00	2,30	2,30	0,09180	85,6
6 polig Leerlaufdrehzahl 1000 U/min - 6 pole Synchronous speed 1000 rpm											400V / 50 Hz
ACA 71 A-6	0,18 / 0,21	850 / 1020	56,00	0,66	0,70	1,91	4,00	1,90	2,00	0,00110	6,0
ACA 71 B-6	0,25 / 0,30	850 / 1020	59,00	0,68	0,90	2,65	4,00	1,90	2,00	0,00140	6,3
ACA 80 A-6	0,37 / 0,44	885 / 1062	62,00	0,70	1,23	3,93	4,70	1,90	2,00	0,00160	8,9
ACA 80 B-6	0,55 / 0,66	885 / 1062	65,00	0,72	1,69	5,84	4,70	1,90	2,10	0,00190	10,4
ACA 90 S-6	0,75 / 0,90	910 / 1092	69,00	0,72	2,18	7,87	5,50	2,00	2,10	0,00290	12,1
ACA 90 L-6	1,10 / 1,32	910 / 1092	72,10	0,73	3,02	11,54	5,50	2,00	2,10	0,00350	13,7
ACA 100 LA-6	1,50 / 1,80	920 / 1104	76,10	0,75	3,79	15,24	5,50	2,00	2,10	0,00690	23,0
ACA 112 M-6	2,20 / 2,64	935 / 1122	79,20	0,76	5,28	22,35	6,50	2,10	2,10	0,01400	28,2
ACA 132 SB-6	3,00 / 3,60	960 / 1152	81,10	0,76	7,03	29,84	6,50	2,10	2,10	0,02860	40,3
ACA 132 MA-6	4,00 / 4,80	960 / 1152	82,10	0,76	9,25	39,79	6,50	2,10	2,10	0,03570	43,0
ACA 132 MB-6	5,50 / 6,60	960 / 1152	84,10	0,77	12,30	54,71	6,50	2,10	2,10	0,04490	47,2
ACA 160 M-6	7,50 / 9,00	970 / 1164	86,10	0,77	16,30	73,84	6,50	2,10	2,10	0,08100	70,6
ACA 160 L-6	11,00 / 13,20	970 / 1164	87,60	0,78	23,20	108,30	6,50	2,10	2,10	0,11600	85,0
8 polig Leerlaufdrehzahl 750 U/min - 8 pole Synchronous speed 750 rpm											400V / 50 Hz
ACA 80 A-8	0,18 / 0,21	645 / 774	51,00	0,61	0,84	2,50	3,30	1,80	1,90	0,00250	8,9
ACA 80 B-8	0,25 / 0,30	645 / 774	54,00	0,61	1,10	3,50	3,30	1,80	1,90	0,00300	10,4
ACA 90 S-8	0,37 / 0,44	670 / 804	62,00	0,61	1,41	5,10	4,00	1,80	1,90	0,00510	12,1
ACA 90 L-8	0,55 / 0,66	670 / 804	63,00	0,61	2,07	7,60	4,00	1,80	2,00	0,00650	13,7
ACA 100 LA-8	0,75 / 0,90	680 / 816	71,00	0,67	2,28	10,20	4,00	1,80	2,00	0,00950	23,0
ACA 100 LB-8	1,10 / 1,32	680 / 816	73,00	0,69	3,15	15,00	5,00	1,80	2,00	0,01100	25,1
ACA 112 M-8	1,50 / 1,80	690 / 828	75,00	0,69	4,18	20,50	5,00	1,80	2,00	0,02450	28,2
ACA 132 S-8	2,20 / 2,64	705 / 846	78,00	0,71	5,73	29,59	6,00	1,80	2,00	0,03140	40,3
ACA 132 M-8	3,00 / 3,60	705 / 846	79,00	0,73	7,51	40,40	6,00	1,80	2,00	0,03950	45,0
ACA 160 MA-8	4,00 / 4,80	720 / 864	81,00	0,73	9,76	53,10	6,00	1,90	2,00	0,07530	68,5
ACA 160 MB-8	5,50 / 6,60	720 / 864	83,00	0,74	12,90	72,60	6,00	2,00	2,00	0,09310	76,0
ACA 160 L-8	7,50 / 9,00	720 / 864	85,50	0,75	16,90	99,50	6,00	2,00	2,00	0,12600	86,2

Technische Änderungen und Irrtümer vorbehalten. / Technical modifications reserved, errors excepted.

AC-Motoren GmbH

Aluminium Typenreihe ACA in mit erhöhter Leistung im kleinerem Gehäuse/

Aluminium Housing Types ACA with higher power and smaller frame

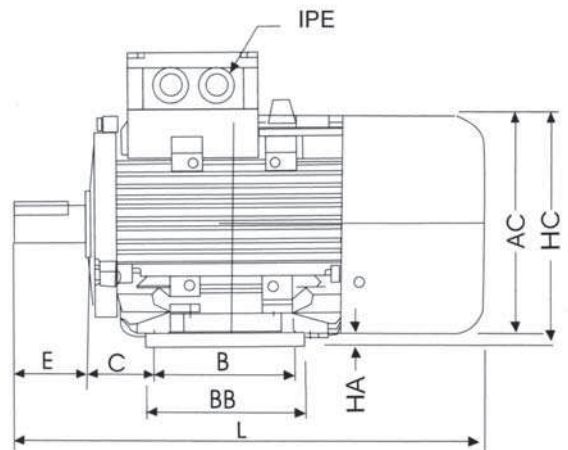
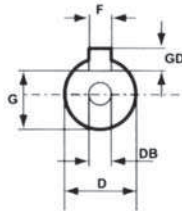
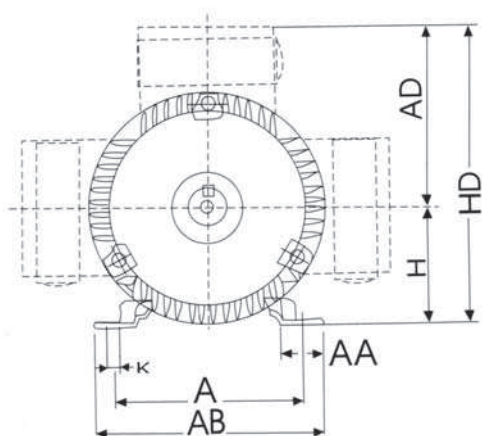
Multi-Mounting: FüÙe abschraubbar siehe Seite 19 / Feet removeable look page 19

Technische Daten / *Technical data*

2 polig Leerlaufdrehzahl 3000 U/min – 2 pole Synchronous speed 3000 rpm											400V / 50 Hz
Baugröße	Leistung bei 50 / 60 Hz	Nennndrehzahl bei 50 / 60 Hz	Wirkungsgrad	Leistungs-faktor bei 50 / 60 Hz	Nennstrom bei 400V / 50Hz	Nennndreh-moment	Anzugs- zu Nennstrom	Anzugs- zu Nennmoment	Kipp- zu Nennmoment	Trägheits-moment	Gewicht
<i>frame size</i>	<i>output at 50 / 60 Hz</i>	<i>rated speed at 50 / 60 Hz</i>	<i>efficiency</i>	<i>powerfactor at 50 Hz</i>	<i>rated current at 400V / 50Hz</i>	<i>Rated Torque</i>	<i>starting current</i>	<i>starting torque</i>	<i>pull-out torque</i>	<i>moment of inertia</i>	<i>weight</i>
type	KW	U/min-rpm	%	cos φ	A	Nm	I _A / I _N	T _A / T _N	T _K / T _N	J kgm ²	kg
ACA 63 C-2	0,37 / 0,44	2800 / 3360	71,00	0,80	1,00	1,26	6,10	2,20	2,30	0,00075	5,5
ACA 71 C-2	0,75 / 0,90	2825 / 3390	76,00	0,82	1,80	2,54	6,10	2,20	2,30	0,00120	8,0
ACA 80 C-2	1,50 / 1,80	2840 / 3408	79,20	0,83	3,40	5,04	7,00	2,20	2,30	0,00290	10,8
ACA 90 LC-2	3,00 / 3,60	2880 / 3456	83,00	0,87	5,90	9,95	7,50	2,20	2,30	0,01090	18,0
ACA 100 LC-2	4,00 / 4,80	2860 / 3432	85,50	0,87	7,60	13,35	7,50	2,20	2,30	0,01260	25,0
ACA 112 MC-2	5,50 / 6,60	2900 / 3480	86,50	0,88	10,70	18,11	7,50	2,20	2,30	0,03770	34,0
ACA 112 MD-2	7,50 / 9,00	2900 / 3480	87,10	0,89	14,70	24,70	7,50	2,20	2,30	0,04990	39,0
ACA 132 MC-2	11,00 / 13,20	2910 / 3492	88,40	0,90	20,00	36,09	7,50	2,20	2,30	0,03800	49,0
ACA 132 MD-2	15,00 / 18,00	2910 / 3492	89,40	0,92	26,44	49,22	7,50	2,20	2,30	0,05000	56,0
4 polig Leerlaufdrehzahl 1500 U/min - 4 pole Synchronous speed 1500 rpm											400V / 50 Hz
ACA 63 C-4	0,25 / 0,30	1380 / 1656	67,30	0,74	0,78	1,76	5,20	2,10	2,20	0,00060	5,5
ACA 71 C-4	0,55 / 0,66	1400 / 1680	71,80	0,75	1,44	3,75	5,20	2,30	2,30	0,00090	8,4
ACA 80 C-4	1,10 / 1,32	1360 / 1632	76,50	0,77	2,67	7,72	6,00	2,30	2,30	0,00140	11,0
ACA 90 LC-4	2,20 / 2,64	1365 / 1638	82,00	0,79	5,59	15,39	7,00	2,30	2,30	0,00550	17,0
ACA 100 LC-4	4,00 / 4,80	1440 / 1728	85,10	0,82	8,40	26,53	7,00	2,30	2,30	0,01260	27,0
ACA 112 MC-4	5,50 / 6,60	1440 / 1728	86,60	0,83	11,20	36,48	7,00	2,30	2,30	0,03770	36,0
ACA 112 M-4	7,50 / 9,00	1430 / 1716	85,60	0,84	14,98	49,56	7,00	2,20	2,30	0,02500	30,0
ACA 132 MC-4	11,00 / 13,20	1460 / 1752	89,20	0,84	21,50	71,60	7,00	2,20	2,30	0,07500	56,0
ACA 132 MC-4	15,00 / 18,00	1460 / 1752	88,61	0,85	28,64	97,93	7,00	2,20	2,30	0,06500	58,0
6 polig Leerlaufdrehzahl 1000 U/min - 6 pole Synchronous speed 1000 rpm											400V / 50 Hz
ACA 100 LC-6	2,20 / 2,64	940 / 1128	80,00	0,76	7,20	29,84	6,50	2,10	2,10	0,00290	26,0
ACA 112 MC-6	3,00 / 3,60	945 / 1115	82,10	0,74	7,30	30,31	6,50	2,10	2,10	0,00550	30,0
8 polig Leerlaufdrehzahl 750 U/min - 8 pole Synchronous speed 750 rpm											400V / 50 Hz
ACA 100 LC-8	1,50 / 1,80	700 / 840	76,00	0,69	4,28	20,46	5,00	1,80	2,00	0,00140	35,0
ACA 112 MC-8	2,20 / 2,64	710 / 852	79,00	0,72	5,90	29,59	6,00	1,80	2,00	0,00290	37,0

Technische Änderungen und Irrtümer vorbehalten. / *Technical modifications reserved, errors excepted.*

AC-Motoren GmbH



Maße / dimensions in mm

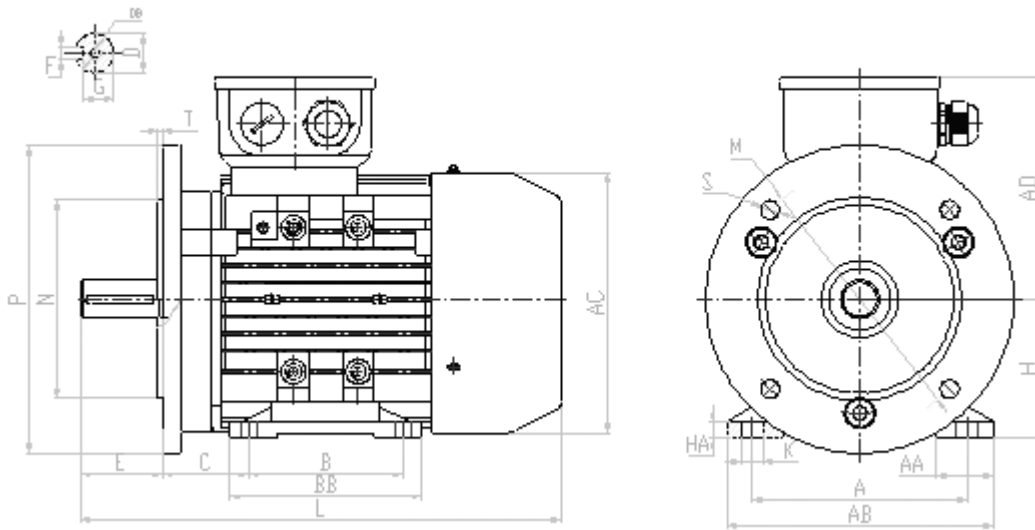
Bauform B3 / mounting B3

Baugröße frame size		IEC	A	AA	AB	AC	AD	B	BB	C	DB	H	HA	HD	K	L	IPE
		DIN	b	n	f	g2	e	a	w1	d6	h	c	p	s	k	mm	
ACA 56	56	90	23	111	113	96	71	88	36	M 4 x 12	56	7	152	5,8 x 8,3	199	2 - M20 x 1,5	
ACA 63	63	100	24	123	120	102	80	100	40	M 4 x 12	63	7	165	7,0 x 9,5	217	2 - M20 x 1,5	
ACA 71	71	112	26	138	136	109	90	110	45	M 5 x 12	71	8	180	7,0 x 11,0	245	2 - M20 x 1,5	
ACA 80	80	125	35	157	155	124	100	125	50	M 6 x 16	80	9	204	10,0 x 14,0	287	2 - M25 x 1,5	
ACA 90 S	90 S	140	37	173	175	137	100	125	56	M 8 x 19	90	10	227	10,0 x 14,0	310	2 - M25 x 1,5	
ACA 90 L	90 L	140	37	173	175	137	125	150	56	M 8 x 19	90	10	227	10,0 x 14,0	335	2 - M25 x 1,5	
ACA 100 L	100 L	160	40	196	195	151	140	172	63	M10 x 22	100	11	251	12,0 x 16,0	383	2 - M32 x 1,5	
ACA 112 M	112 M	190	41	227	219	169	140	180	70	M10 x 22	112	12	281	12,0 x 16,0	401	2 - M32 x 1,5	
ACA 132 S	132 S	216	51	262	258	188	140	186	89	M12 x 28	132	15	320	12,0 x 16,0	475	2 - M32 x 1,5	
ACA 132 M	132 M	216	51	262	258	188	178	224	89	M12 x 28	132	15	320	12,0 x 16,0	513	2 - M32 x 1,5	
ACA 160 M	160 M	254	55	304	315	242	210	260	108	M16 x 36	160	18	402	15,0 x 18,0	609	2 - M40 x 1,5	
ACA 160 L	160 L	254	55	304	315	242	254	304	108	M16 x 36	160	18	402	15,0 x 18,0	653	2 - M40 x 1,5	

Baugröße frame size		IEC	D	E	F	G	GD
		DIN	d	l	u		t
ACA 56	56		9	20	3	7,2	3
ACA 63	63		11	23	4	8,5	4
ACA 71	71		14	30	5	11,0	5
ACA 80	80		19	40	6	15,5	6
ACA 90 S	90 S		24	50	8	20,0	7
ACA 90 L	90 L		24	50	8	20,0	7
ACA 100 L	100 L		28	60	8	24,0	7
ACA 112 M	112 M		28	60	8	24,0	7
ACA 132 S	132 S		38	80	10	33,0	8
ACA 132 M	132 M		38	80	10	33,0	8
ACA 160 M	160 M		42	110	12	37,0	8
ACA 160 L	160 L		42	110	12	37,0	8

Technische Änderungen und Irrtümer vorbehalten. / Technical modifications reserved, errors excepted.

AC-Motoren GmbH



Maße / dimensions in mm

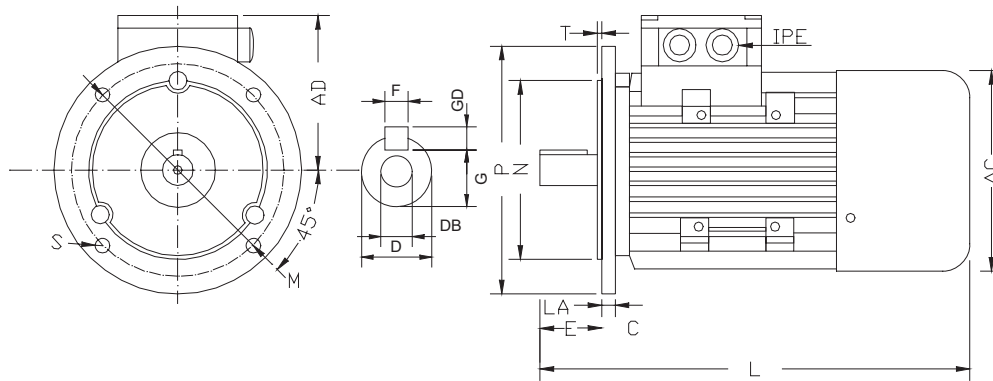
Bauform B3/B5 / mounting B3/B5

Baugröße frame size		IEC	A	AA	AB	AC	AD	B	BB	C	DB	H	HA	HC	HD	K	L	IPE
		DIN	b	n	f	g2		e	a	w1	d6	h	c	V	p	s	k	mm
FCPA	56		90	23	111	113	96	71	88	36	M 4 x 12	56	7	112	152	5,8 x 8,3	199	2-M20 x 1,5
FCPA	63		100	24	123	120	102	80	100	40	M 4 x 12	63	7	130	165	7,0 x 9,5	217	2-M20 x 1,5
FCPA	71		112	26	138	136	109	90	110	45	M 5 x 12	71	8	145	180	7,0 x 11,0	245	2-M20 x 1,5
FCPA	80		125	35	157	155	124	100	125	50	M 6 x 16	80	9	175	204	10,0 x 14,0	287	2-M25 x 1,5
FCPA	90 S		140	37	173	175	137	100	125	56	M 8 x 19	90	10	195	227	10,0 x 14,0	310	2-M25 x 1,5
FCPA	90 L		140	37	173	175	137	125	150	56	M 8 x 19	90	10	195	227	10,0 x 14,0	335	2-M25 x 1,5
FCPA	100 L		160	40	196	195	151	140	172	63	M10 x 22	100	11	215	251	12,0 x 16,0	383	2-M25 x 1,5
FCPA	112 M		190	41	227	219	169	140	180	70	M10 x 22	112	12	240	281	12,0 x 16,0	401	2-M32 x 1,5
FCPA	132 S		216	51	262	258	188	140	186	89	M12 x 28	132	15	275	320	12,0 x 16,0	475	2-M32 x 1,5
FCPA	132 M		216	51	262	258	188	178	224	89	M12 x 28	132	15	275	320	12,0 x 16,0	513	2-M32 x 1,5
FCPA	160 M		254	55	304	315	242	210	260	108	M16 x 36	160	18	333	402	15,0 x 18,0	609	2-M40 x 1,5
FCPA	160 L		254	55	304	315	242	254	304	108	M16 x 36	160	18	333	402	15,0 x 18,0	653	2-M40 x 1,5

Baugröße frame size		IEC	D	E	F	G	GD	LA	M	N	P	S	T
		DIN	d	l	u		t	c1	e1	b1	a1	s1	f1
FCPA	56		9	20	3	7,2	3	8	100	80	120	7	3,0
FCPA	63		11	23	4	8,5	4	10	115	95	140	10	3,0
FCPA	71		14	30	5	11,0	5	10	130	110	160	10	3,5
FCPA	80		19	40	6	15,5	6	12	165	130	200	12	3,5
FCPA	90 S		24	50	8	20,0	7	12	165	130	200	12	3,5
FCPA	90 L		24	50	8	20,0	7	12	165	130	200	12	3,5
FCPA	100 L		28	60	8	24,0	7	13	215	180	250	15	4,0
FCPA	112 M		28	60	8	24,0	7	14	215	180	250	15	4,0
FCPA	132 S		38	80	10	33,0	8	14	265	230	300	15	4,0
FCPA	132 M		38	80	10	33,0	8	14	265	230	300	15	4,0
FCPA	160 M		42	110	12	37,0	8	15	300	250	350	19	5,0
FCPA	160 L		42	110	12	37,0	8	15	300	250	350	19	5,0

Technische Änderungen und Irrtümer vorbehalten. / Technical modifications reserved, errors excepted.

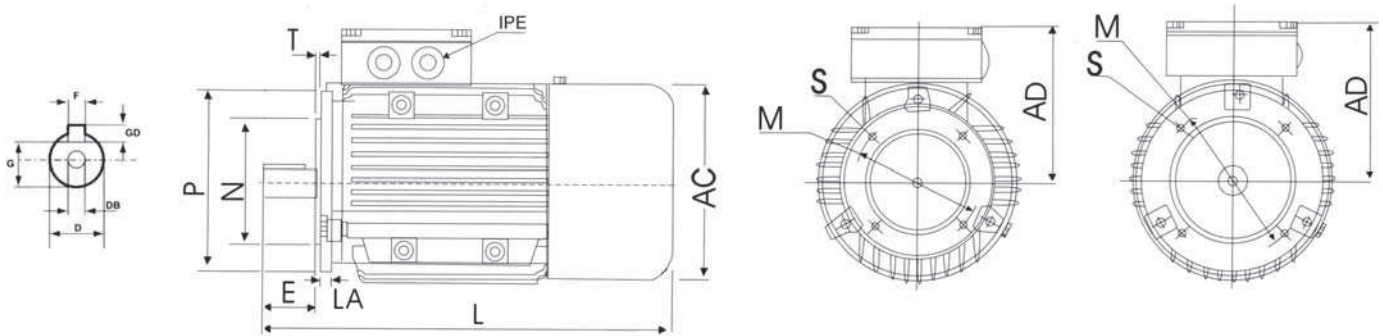
AC-Motoren GmbH



Maße / dimensions in mm

Bauform B5 / mounting B5

Baugröße frame size	IEC	AC	AD	DB	D	E	F	G	GD	L	IPE	LA	M	N	P	S	T
	DIN	g2		d6	d	l	u		t	K	mm	c1	e1	b1	a1	s1	f1
FCA 56		113	96	M4 x 12	9	20	3	7,2	3	199	2 - M20 x 1,5	8	100	80	120	7	3,0
FCA 63		120	102	M4 x 12	11	23	4	8,5	4	217	2 - M20 x 1,5	10	115	95	140	10	3,0
FCA 71		136	109	M5 x 12	14	30	5	11,0	5	245	2 - M20 x 1,5	10	130	110	160	10	3,5
FCA 80		155	124	M6 x 16	19	40	6	15,5	6	287	2 - M25 x 1,5	12	165	130	200	12	3,5
FCA 90 S		175	137	M8 x 19	24	50	8	20,0	7	310	2 - M25 x 1,5	12	165	130	200	12	3,5
FCA 90 L		175	137	M8 x 19	24	50	8	20,0	7	335	2 - M25 x 1,5	12	165	130	200	12	3,5
FCA 100		195	151	M10 x 22	28	60	8	24,0	7	383	2 - M32 x 1,5	13	215	180	250	15	4,0
FCA 112		219	169	M10 x 22	28	60	8	24,0	7	401	2 - M32 x 1,5	14	215	180	250	15	4,0
FCA 132 S		258	188	M12 x 28	38	80	10	33,0	8	475	2 - M32 x 1,5	14	265	230	300	15	4,0
FCA 132 M		258	188	M12 x 28	38	80	10	33,0	8	513	2 - M32 x 1,5	14	265	230	300	15	4,0
FCA 160 M		315	242	M16 x 36	42	110	12	37,0	8	609	2 - M40 x 1,5	15	300	250	350	19	5,0
FCA 160 L		315	242	M16 x 36	42	110	12	37,0	8	653	2 - M40 x 1,5	15	300	250	350	19	5,0



Maße in mm

Bauform B14 – dimensions – mounting B14

Baugröße frame size	Kleiner Flansch - small flange							Großer Flansch - big flange					
	IEC	LA	M	N	P	S	T	LA	M	N	P	S	T
	DIN	c1	e1	b1	a1	s1	F	c1	e1	b1	a1	s1	f1
FCA 56		8,5	65	50	80	M 5	2,5	8,5	85	70	105	M 6	2,5
FCA 63		9,0	75	60	90	M 5	2,5	9,0	100	80	120	M 6	3,0
FCA 71		12,0	85	70	105	M 6	2,5	12,0	115	95	140	M 8	3,0
FCA 80		12,0	100	80	120	M 6	3,0	12,0	130	110	160	M 8	3,5
FCA 90		12,0	115	95	140	M 8	3,0	12,0	130	110	160	M 8	3,5
FCA 100		16,0	130	110	160	M 8	3,5	16,0	165	130	200	M 10	3,5
FCA 112		18,0	130	110	160	M 8	3,5	18,0	165	130	200	M 10	3,5
FCA 132		19,0	165	130	200	M 10	3,5	19,0	215	180	250	M 12	4,0

Technische Änderungen und Irrtümer vorbehalten. / Technical modifications reserved, errors excepted

AC-Motoren GmbH

Graugussmotoren / Cast Iron Housing

Technische Daten / Technical data

2 polig Leerlaufdrehzahl 3000 U/min - 2 pole Synchronous speed 3000 rpm											400V / 50 Hz
Baugröße	Leistung bei 50 / 60 Hz	Nenn-drehzahl bei 50 / 60 Hz	Wirkungs-grad	Leistungs-faktor bei 50 / 60 Hz	Nennstrom bei 400V / 50 Hz	Nenn-dreh-moment	Anzugs- zu Nenn-strom	Anzugs- zu Nenn-moment	Kipp- zu Nenn-moment	Trägheits-moment	Gewicht
frame size	output at 50 / 60 Hz	rated speed at 50 / 60 Hz	efficiency	powerfact or at 50 Hz	rated current at 400V / 50Hz	Rated Torque	starting current	starting torque	pull-out torque	moment of inertia	weight
Type	KW	U / min-rpm	%	cos φ	A	Nm	I _A / I _N	T _A / T _N	T _K / T _N	J kgm ²	kg
ACM 160 MA-2	11,00 / 13,20	2930 / 3516	88,50	0,89	20,20	35,85	7,50	2,20	2,30	0,03770	110,0
ACM 160 MB-2	15,00 / 18,00	2930 / 3516	89,50	0,89	27,20	48,89	7,50	2,20	2,30	0,04990	120,0
ACM 160 L-2	18,50 / 22,20	2930 / 3516	90,20	0,90	32,90	60,30	7,50	2,00	2,30	0,05500	135,0
ACM 180 M-2	22,00 / 26,40	2940 / 3528	90,70	0,90	38,90	71,46	7,50	2,00	2,30	0,07500	165,0
ACM 200 LA-2	30,00 / 36,00	2950 / 3540	91,50	0,90	52,60	97,12	7,50	2,00	2,30	0,12400	218,0
ACM 200 LB-2	37,00 / 44,40	2950 / 3540	92,20	0,90	64,40	119,78	7,50	2,00	2,30	0,13900	230,0
ACM 225 M-2	45,00 / 54,00	2960 / 3552	92,70	0,90	77,90	144,70	7,50	2,00	2,30	0,23300	280,0
ACM 250 M-2	55,00 / 66,00	2965 / 3558	93,20	0,90	94,60	176,85	7,50	2,00	2,30	0,31200	365,0
ACM 280 S-2	75,00 / 90,00	2970 / 3564	93,80	0,90	128,00	241,16	7,50	2,00	2,30	0,57900	495,0
ACM 280 M-2	90,00 / 108,00	2970 / 3564	94,00	0,91	152,00	289,39	7,10	2,00	2,30	0,67500	565,0
ACM 315 S-2	110,00 / 132,00	2975 / 3570	94,20	0,91	185,00	352,51	7,10	1,80	2,20	1,18000	890,0
ACM 315 M-2	132,00 / 158,40	2975 / 3570	94,60	0,91	221,00	423,02	7,10	1,80	2,20	1,82000	980,0
ACM 315 LA-2	160,00 / 192,00	2975 / 3570	94,80	0,92	265,00	512,75	7,10	1,80	2,20	2,08000	1055,0
ACM 315 LB-2	200,00 / 240,00	2975 / 3570	95,00	0,92	330,00	640,94	7,10	1,80	2,20	2,38000	1110,0
ACM 355 M-2	250,00 / 300,00	2980 / 3576	95,40	0,92	411,00	799,83	7,10	1,80	2,20	3,00000	1900,0
ACM 355 L-2	315,00 / 378,00	2980 / 3576	95,50	0,92	518,00	1007,90	7,10	1,80	2,20	3,50000	2300,0
ACM 400 MA-2	400,00 / 480,00	2982 / 3578	96,00	0,92	657,00	1793,00	5,74	1,31	2,43	14,95000	3088,0
ACM 400 MB-2	450,00 / 540,00	2982 / 3578	96,10	0,92	737,00	2016,00	7,27	1,83	2,98	15,67000	3987,0
ACM 400 LA-2	500,00 / 600,00	2982 / 3578	96,30	0,92	814,00	1790,00	6,14	1,20	2,90	20,07000	3340,0
ACM 400 LB-2	560,00 / 672,00	2982 / 3578	96,30	0,92	908,00	2016,00	5,46	0,98	2,57	20,07000	3340,0
ACM 400 LC-2	630,00 / 756,00	2892 / 3470	96,30	0,93	1019,00	2270,00	7,29	1,38	3,42	27,10000	4020,0
ACM 450 MA-2	560,00 / 672,00	2986 / 3583	96,50	0,93	900,00	2555,00	6,59	1,23	3,05	27,10000	4120,0
ACM 450 MB-2	630,00 / 756,00	2984 / 3580	96,60	0,93	1012,00	2874,00	5,86	1,09	2,71	27,10000	4120,0
ACM 450 LA-2	710,00 / 852,00	2988 / 3586	96,60	0,94	1138,00	2269,00	7,00	1,20	2,00	27,60000	4200,0
ACM 450 LB-2	800,00 / 960,00	2986 / 3583	96,70	0,94	1276,00	2666,00	7,00	1,20	2,00	28,10000	4400,0
ACM 450 LC-2	900,00 / 1080,00	2985 / 3582	96,70	0,94	1435,00	2879,00	7,00	1,20	2,00	28,10000	4650,0
4 polig Leerlaufdrehzahl 1500 U/min - 4 pole Synchronous speed 1500 rpm											400V / 50Hz
ACM 160 MA-4	11,00 / 13,20	1460 / 1752	88,50	0,84	21,40	71,59	7,00	2,20	2,30	0,07470	118,0
ACM 160 L-4	15,00 / 18,00	1460 / 1752	89,50	0,85	28,50	98,12	7,50	2,20	2,30	0,09180	132,0
ACM 180 M-4	18,50 / 22,20	1470 / 1764	90,10	0,86	34,50	120,19	7,50	2,20	2,30	0,13900	164,0
ACM 180 L-4	22,00 / 26,40	1470 / 1764	90,60	0,86	40,80	142,93	7,50	2,20	2,30	0,15800	182,0
ACM 200 L-4	30,00 / 36,00	1470 / 1764	91,50	0,86	55,00	160,96	7,20	2,20	2,30	0,26200	245,0
ACM 225 S-4	37,00 / 44,40	1475 / 1770	92,10	0,87	66,70	198,51	7,20	2,20	2,30	0,40600	258,0
ACM 225 M-4	45,00 / 54,00	1475 / 1770	92,60	0,87	80,60	290,37	7,20	2,20	2,30	0,46900	290,0
ACM 250 M-4	55,00 / 66,00	1480 / 1776	93,10	0,87	98,00	354,90	7,20	2,20	2,30	0,66000	388,0
ACM 280 S-4	75,00 / 90,00	1480 / 1776	93,70	0,87	133,00	483,95	7,20	2,20	2,30	1,12000	510,0
ACM 280 M-4	90,00 / 108,00	1480 / 1776	94,00	0,87	159,00	578,79	7,20	2,20	2,30	1,46000	606,0
ACM 315 S-4	110,00 / 132,00	1480 / 1776	94,60	0,88	191,00	707,41	6,90	2,10	2,20	3,11000	910,0
ACM 315 M-4	132,00 / 158,40	1480 / 1776	94,90	0,88	228,00	848,89	6,90	2,10	2,20	3,62000	1000,0
ACM 315 LA-4	160,00 / 192,00	1480 / 1776	95,00	0,89	273,00	1029,00	6,90	2,10	2,20	4,13000	1055,0
ACM 315 LB-4	200,00 / 240,00	1480 / 1776	95,00	0,89	341,00	1286,20	6,90	2,10	2,20	4,73000	1128,0
ACM 355 M-4	250,00 / 300,00	1490 / 1788	95,30	0,90	421,00	1602,40	6,90	2,10	2,20	6,50000	1700,0
ACM 355 L-4	315,00 / 378,00	1490 / 1788	95,30	0,90	530,00	2019,00	6,90	2,10	2,20	8,20000	1900,0
ACM 400 MA-4	400,00 / 480,00	1492 / 1790	96,00	0,90	666,00	2510,00	6,61	1,92	2,75	14,95000	2786,0
ACM 400 MB-4	450,00 / 540,00	1492 / 1790	96,10	0,90	750,00	2880,00	6,84	2,03	2,81	15,63000	3122,0
ACM 400 LA-4	500,00 / 600,00	1492 / 1790	96,40	0,90	831,00	3203,00	6,19	1,83	2,52	18,41000	3132,0
ACM 400 LB-4	560,00 / 672,00	1492 / 1790	96,40	0,90	924,00	3587,00	6,64	2,02	2,67	19,62000	3548,0
ACM 400 LC-4	630,00 / 756,00	1492 / 1790	96,40	0,91	1043,00	4035,00	5,81	1,75	2,34	21,33000	3589,0
ACM 450 MA-4	560,00 / 672,00	1492 / 1790	96,30	0,91	921,00	3570,00	6,43	1,29	2,71	35,10000	3584,0
ACM 450 MB-4	630,00 / 756,00	1492 / 1790	96,40	0,91	1036,00	4020,00	6,94	1,47	2,90	41,00000	4055,0
ACM 450 LA-4	710,00 / 852,00	1492 / 1790	96,40	0,91	1164,00	4530,00	6,17	1,30	2,57	41,00000	4055,0
ACM 450 LB-4	800,00 / 960,00	1492 / 1790	96,60	0,93	1308,00	5100,00	6,91	1,53	2,28	49,50000	4724,0
ACM 450 LC-4	900,00 / 1080,00	1492 / 1790	96,60	0,92	1469,00	5740,00	5,81	1,75	2,34	49,50000	4732,0

Technische Änderungen und Irrtümer vorbehalten. / Technical modifications reserved, errors excepted.

AC-Motoren GmbH

Graugussmotoren / Cast Iron Housing

Technische Daten / Technical data

6 polig Leerlaufdrehzahl 1000 U/min - 6 pole Synchronous speed 1000 rpm											400V / 50 Hz
Baugröße	Leistung bei 50 / 60 Hz	Nenn-drehzahl bei 50 / 60 Hz	Wirkungs-grad	Leistungs-faktor bei 50 / 60 Hz	Nennstrom bei 400V / 50Hz	Nenn-dreh-moment	Anzugs-zu Nenn-strom	Anzugs-zu Nenn-moment	Kipp- zu Nenn-moment	Trägheits-moment	Gewicht
frame size	output at 50 / 60 Hz	rated speed at 50 / 60 Hz	efficiency	powerfactor at 50 Hz	rated current at 400V / 50Hz	Rated Torque	starting current	starting torque	pull-out torque	moment of inertia	weight
type	KW	U/min-rpm	%	cos φ	A	Nm	I _A / I _N	T _A / T _N	T _K / T _N	J kgm ²	kg
ACM 160 M-6	7,50 / 9,00	970 / 1164	86,10	0,77	16,30	73,84	6,50	2,00	2,10	0,00810	118,0
ACM 160 L-6	11,00 / 13,20	970 / 1164	87,60	0,78	23,20	108,30	6,50	2,00	2,10	0,11600	145,0
ACM 180 L-6	15,00 / 18,00	970 / 1164	89,10	0,81	30,00	147,68	7,00	2,10	2,10	0,20700	178,0
ACM 200 LA-6	18,50 / 22,20	980 / 1176	90,10	0,81	36,60	182,14	7,00	2,10	2,00	0,31500	200,0
ACM 200 LB-6	22,00 / 26,40	980 / 1176	90,10	0,83	42,50	216,60	7,00	2,10	2,00	0,36000	228,0
ACM 225 M-6	30,00 / 36,00	980 / 1176	91,60	0,84	56,30	292,35	7,00	2,00	2,00	0,54700	265,0
ACM 250 M-6	37,00 / 44,40	980 / 1176	92,10	0,86	67,40	360,26	7,00	2,10	2,10	0,84300	370,0
ACM 280 S-6	45,00 / 54,00	980 / 1176	92,60	0,86	81,60	438,52	7,00	2,10	2,00	1,39000	490,0
ACM 280 M-6	55,00 / 66,00	980 / 1176	92,90	0,86	99,40	535,97	7,00	2,10	2,00	1,65000	540,0
ACM 315 S-6	75,00 / 90,00	985 / 1182	93,60	0,86	134,00	730,87	7,00	2,00	2,00	4,11000	900,0
ACM 315 M-6	90,00 / 108,00	985 / 1182	93,90	0,86	161,00	872,59	6,70	2,00	2,00	4,78000	980,0
ACM 315 LA-6	110,00 / 132,00	985 / 1182	94,10	0,86	196,00	1066,50	6,70	2,00	2,00	5,45000	1045,0
ACM 315 LB-6	132,00 / 158,40	985 / 1182	94,30	0,87	232,00	1279,80	6,70	2,00	2,00	6,12000	1100,0
ACM 355 MA-6	160,00 / 192,00	990 / 1188	94,60	0,88	277,00	1543,40	6,70	1,90	2,00	9,50000	1550,0
ACM 355 MB-6	200,00 / 240,00	990 / 1188	94,60	0,88	347,00	1913,30	6,70	1,90	2,00	10,40000	1600,0
ACM 355 L-6	250,00 / 300,00	990 / 1188	94,60	0,88	433,00	2411,60	6,70	1,90	2,00	12,40000	1700,0
ACM 400 MA-6	315,00 / 378,00	994 / 1193	95,80	0,86	552,00	3026,00	5,91	1,83	2,34	8,21000	3000,0
ACM 400 MB-6	355,00 / 426,00	994 / 1193	95,90	0,86	624,00	3411,00	5,89	1,86	2,31	19,32000	3410,0
ACM 400 LA-6	400,00 / 480,00	994 / 1193	95,90	0,86	701,00	3843,00	6,38	2,08	2,48	21,86000	3560,0
ACM 400 LB-6	450,00 / 540,00	994 / 1193	95,90	0,86	783,00	4323,00	6,31	2,07	2,43	22,31000	3840,0
ACM 400 LC-6	500,00 / 600,00	994 / 1193	96,10	0,86	871,00	4804,00	5,72	1,86	2,19	23,52000	3870,0
ACM 400 LD-6	560,00 / 672,00	994 / 1193	96,10	0,86	958,00	5380,00	5,88	1,95	2,22	24,46000	4140,0
ACM 450 MA-6	500,00 / 600,00	994 / 1193	96,00	0,86	874,00	4785,00	5,99	1,61	2,34	49,30000	3890,0
ACM 450 MB-6	560,00 / 672,00	994 / 1193	96,10	0,86	978,00	5355,00	5,89	1,64	2,32	54,10000	4200,0
ACM 450 LA-6	630,00 / 756,00	994 / 1193	96,10	0,86	1097,00	6025,00	5,99	1,65	2,30	60,60000	4620,0
ACM 450 LB-6	710,00 / 852,00	994 / 1193	95,90	0,86	1235,00	6790,00	6,13	1,71	2,33	67,90000	5080,0
ACM 450 LC-6	800,00 / 960,00	994 / 1193	96,50	0,87	1381,00	7680,00	5,47	1,52	2,06	67,90000	5080,0
8 polig Leerlaufdrehzahl 750 U/min - 8 pole Synchronous speed 750 rpm											400V / 50 Hz
ACM 160 MA-8	4,00 / 4,80	720 / 864	81,00	0,73	9,76	53,06	6,00	1,90	2,00	0,07530	105,0
ACM 160 MB-8	5,50 / 6,60	720 / 864	83,00	0,74	12,90	72,59	6,00	2,00	2,00	0,09310	115,0
ACM 160 L-8	7,50 / 9,00	720 / 864	85,50	0,75	16,90	99,50	6,00	2,00	2,00	0,12600	145,0
ACM 180 L-8	11,00 / 13,20	730 / 876	87,50	0,76	23,90	143,90	6,00	2,00	2,00	0,20300	160,0
ACM 200 L-8	15,00 / 18,00	730 / 876	88,00	0,76	32,40	196,23	6,60	2,00	2,00	0,39900	228,0
ACM 225 S-8	18,50 / 22,20	730 / 876	90,00	0,76	39,00	242,02	6,60	1,90	2,00	0,49100	242,0
ACM 225 M-8	22,00 / 26,40	730 / 876	90,50	0,78	45,00	287,81	6,60	1,90	2,00	0,54700	265,0
ACM 250 M-8	30,00 / 36,00	735 / 882	91,00	0,79	60,20	382,47	6,60	1,90	2,00	0,83400	368,0
ACM 280 S-8	37,00 / 44,40	735 / 882	91,50	0,79	73,90	484,04	6,60	1,90	2,00	1,93000	472,0
ACM 280 M-8	45,00 / 54,00	735 / 882	92,00	0,79	89,40	580,74	6,60	1,80	2,00	3,65000	538,0
ACM 315 S-8	55,00 / 66,00	735 / 882	92,80	0,81	106,00	709,80	6,60	1,80	2,00	4,79000	900,0
ACM 315 M-8	75,00 / 90,00	735 / 882	93,00	0,81	144,00	967,91	6,60	1,80	2,00	5,58000	1000,0
ACM 315 LA-8	90,00 / 108,00	735 / 882	93,80	0,82	169,00	1161,49	6,60	1,80	2,00	6,37000	1055,0
ACM 315 LB-8	110,00 / 132,00	735 / 882	94,00	0,82	206,00	1419,60	6,40	1,80	2,00	7,23000	1118,0
ACM 355 MA-8	132,00 / 158,40	740 / 888	93,70	0,82	248,00	1692,08	6,40	1,80	2,00	7,90000	2000,0
ACM 355 MB-8	160,00 / 192,00	740 / 888	94,20	0,82	299,00	2051,00	6,40	1,80	2,00	10,30000	2150,0
ACM 355 L-8	200,00 / 240,00	740 / 888	94,50	0,83	368,00	2563,38	6,40	1,80	2,00	12,30000	2250,0
ACM 400 MA-8	250,00 / 300,00	745 / 894	95,30	0,84	455,00	3205,00	6,29	1,85	2,48	25,63000	2914,0
ACM 400 MB-8	280,00 / 336,00	745 / 894	95,30	0,84	503,00	3594,00	5,90	1,71	2,31	26,52000	3970,0
ACM 400 LA-8	315,00 / 378,00	745 / 894	95,50	0,85	566,00	4038,00	6,13	1,81	2,38	27,86000	3392,0
ACM 400 LB-8	355,00 / 426,00	745 / 894	95,60	0,85	641,00	4557,00	5,84	1,72	2,25	29,76000	3592,0
ACM 400 LC-8	400,00 / 480,00	745 / 894	95,60	0,85	723,00	5128,00	6,39	1,96	2,44	31,34000	3949,0
ACM 450 MA-8	315,00 / 378,00	746 / 895	95,40	0,82	583,00	4020,00	5,95	1,76	2,49	59,50000	3840,0
ACM 450 MB-8	355,00 / 426,00	745 / 894	95,50	0,82	651,00	4520,00	5,67	1,66	2,35	64,50000	4090,0
ACM 450 LA-8	400,00 / 480,00	745 / 894	95,70	0,83	729,00	5102,00	5,51	1,62	2,26	69,40000	4350,0
ACM 450 LB-8	450,00 / 540,00	745 / 894	95,70	0,83	817,00	5740,00	5,43	1,62	2,18	75,20000	4660,0
ACM 450 LC-8	500,00 / 600,00	745 / 894	95,70	0,83	913,00	6675,00	5,65	1,74	2,23	79,30000	4870,0

Technische Änderungen und Irrtümer vorbehalten. / Technical modifications reserved, errors excepted.

AC-Motoren GmbH

Graugussmotoren mit erhöhter Leistung im kleinerem Gehäuse/
Cast Iron Housing with higher power and smaller frame

Technische Daten / Technical data

2 polig Leerlaufdrehzahl 3000 U/min - 2 pole Synchronous speed 3000 rpm											400V / 50 Hz
Baugröße	Leistung bei 50/60 Hz	Nenndrehzahl bei 50/60 Hz	Wirkungsgrad	Leistungsfaktor bei 50/60 Hz	Nennstrom bei 400V/50Hz	Nenndrehmoment	Anzugs- zu Nennstrom	Anzugs- zu Nennmoment	Kipp- zu Nennmoment	Trägheitsmoment	Gewicht
frame size	output at 50/60 Hz	rated speed at 50/60 Hz	efficiency	powerfactor at 50 Hz	rated current at 400V/50Hz	Rated Torque	starting current	starting torque	pull-out torque	moment of inertia	weight
type	KW	U/min-rpm	%	cos φ	A	Nm	I _A / I _N	T _A / T _N	T _K / T _N	J kgm ²	kg
ACM 160 LC-2	22,00 / 26,40	2830 / 3396	90,50	0,90	38,40	74,24	7,50	2,00	2,30	0,07500	145,0
ACM 180 MC-2	30,00 / 36,00	2950 / 3540	91,40	0,85	52,70	97,12	7,50	2,00	2,30	0,12400	210,0
ACM 200 LC-2	45,00 / 54,00	2970 / 3564	92,50	0,89	64,50	119,78	7,50	2,00	2,30	0,23300	255,0
4 polig Leerlaufdrehzahl 1500 U/min - 4 pole Synchronous speed 1500 rpm											400V / 50 Hz
ACM 160 LC-4	18,50 / 22,20	1480 / 1776	90,70	0,85	35,00	119,37	7,50	2,20	2,30	0,13900	135,0
ACM 180 LC-4	30,00 / 36,00	1470 / 1764	92,60	0,86	54,00	194,89	7,20	2,20	2,30	0,26200	200,0
ACM 200 LC-4	37,00 / 44,40	1480 / 1776	92,50	0,86	66,50	484,04	6,60	1,90	2,00	1,93000	220,0
6 polig Leerlaufdrehzahl 1000 U/min - 6 pole Synchronous speed 1000 rpm											400V / 50 Hz
ACM 160 LC-6	15,00 / 18,00	970 / 1164	89,10	0,79	30,60	147,68	7,00	2,10	2,10	0,20700	167,0
ACM 180 LC-6	18,50 / 22,20	970 / 1164	90,00	0,82	36,60	182,14	7,00	2,10	2,00	0,31500	188,0

Technische Änderungen und Irrtümer vorbehalten. / Technical modifications reserved, errors excepted.

AC-Motoren GmbH

Hoher Wirkungsgrad / High Efficiency

Typ ACA/HE Aluminiumgehäuse / Type ACA/HE aluminium-housing, Abmessungen ACA/HE-Typen / Dimensions ACA/HE-type Page 7 – 9
 Typ ACM/HE Graugußgehäuse / Type ACM/HE cast-iron-housing, Abmessungen ACM/HE-Typen / Dimensions ACM/HE-type Page 13 – 15

Technische Daten / Technical data

2 polig Leerlaufdrehzahl 3000 U/min – 2 pole Synchronous speed 3000 rpm											400V / 50 Hz	
Baugröße	Leistung bei 50/60 Hz	Nenn-drehzahl bei 50/60 Hz	Wirkungs-grad	Leistungs-faktor bei 50/60 Hz	Nennstrom bei 400V / 50Hz	Nenn-dreh-moment	Anzugs-zu Nenn-strom	Anzugs-zu Nenn-moment	Kipp-zu Nenn-moment	Trägheits-moment	Gewicht	
frame size	output at 50/60 Hz	rated speed at 50/60 Hz	efficiency	powerfactor at 50 Hz	rated current at 400V / 50Hz	Rated Torque	starting current	starting torque	pull-out torque	moment of inertia	weight	
type	KW	U/min-rpm	%	cos φ	A	Nm	I _A / I _N	T _A / T _N	T _K / T _N	J kgm ²	kg	
ACA 71 B-2/HE	0,55 / 0,66	2740 / 3288	75,70	0,82	1,28	1,88	4,75	2,20	2,30	0,00090	6,5	
ACA 80 A-2/HE	0,75 / 0,90	2840 / 3408	82,30	0,85	1,55	2,50	6,21	2,20	2,30	0,00080	10,3	
ACA 80 B-2/HE	1,10 / 1,32	2840 / 3408	84,70	0,84	2,24	3,65	7,78	3,00	3,20	0,00090	11,5	
ACA 90 S-2/HE	1,50 / 1,80	2840 / 3408	85,50	0,85	3,00	4,97	8,17	3,00	3,20	0,00120	17,0	
ACA 90 L-2/HE	2,20 / 2,64	2840 / 3408	86,30	0,87	4,22	7,34	7,00	3,00	3,20	0,00140	20,0	
ACA 100 L-2/HE	3,00 / 3,60	2860 / 3432	87,50	0,87	5,67	9,93	8,38	2,80	3,20	0,00290	23,0	
ACA 112 M-2/HE	4,00 / 4,80	2900 / 3480	88,80	0,90	7,26	13,16	7,88	2,50	3,20	0,00550	29,0	
ACA 132 SA-2/HE	5,50 / 6,60	2930 / 3516	89,04	0,88	10,11	18,01	7,54	2,20	3,20	0,01090	42,0	
ACA 132 SB-2/HE	7,50 / 9,00	2910 / 3492	89,90	0,89	13,45	24,56	6,95	2,20	3,20	0,01260	47,5	
ACM 160 MA-2/HE	11,00 / 13,20	2930 / 3516	90,30	0,88	19,85	35,68	7,45	1,90	3,00	0,03770	112,0	
ACM 160 MB-2/HE	15,00 / 18,00	2930 / 3516	91,50	0,89	26,60	48,89	8,00	1,90	3,00	0,04990	122,0	
ACM 160 L-2/HE	18,50 / 22,20	2930 / 3516	92,00	0,90	32,30	60,30	8,00	1,90	3,00	0,05500	136,0	
ACM 180 M-2/HE	22,00 / 26,40	2940 / 3528	92,30	0,90	38,20	71,46	8,20	1,90	3,00	0,07500	172,0	
ACM 200 LA-2/HE	30,00 / 36,00	2950 / 3540	93,00	0,90	51,70	97,12	7,60	1,90	3,00	0,12400	223,0	
ACM 200 LB-2/HE	37,00 / 44,40	2950 / 3540	93,50	0,90	63,50	119,78	7,60	1,90	3,00	0,13900	242,0	
ACM 225 M-2/HE	45,00 / 54,00	2960 / 3552	93,80	0,90	76,90	144,70	7,60	1,80	2,50	0,23300	326,0	
ACM 250 M-2/HE	55,00 / 66,00	2965 / 3558	94,20	0,90	93,60	176,85	8,20	1,80	2,50	0,31200	382,0	
ACM 280 S-2/HE	75,00 / 90,00	2970 / 3564	94,80	0,90	127,00	241,16	7,60	1,70	2,50	0,57900	525,0	
ACM 280 M-2/HE	90,00 / 108,00	2970 / 3564	95,20	0,91	150,00	289,39	7,60	1,70	2,50	0,67500	570,0	
ACM 315 S-2/HE	110,00 / 132,00	2975 / 3570	95,20	0,91	183,00	352,51	7,20	1,60	2,20	1,18000	930,0	
ACM 315 M-2/HE	132,00 / 158,40	2975 / 3570	95,50	0,91	219,00	423,02	7,20	1,60	2,20	1,82000	990,0	
ACM 315 LA-2/HE	160,00 / 192,00	2975 / 3570	95,60	0,92	263,00	512,75	7,20	1,60	2,20	2,08000	1090,0	
ACM 315 LB-2/HE	200,00 / 240,00	2975 / 3570	95,50	0,92	329,00	640,94	7,20	1,60	2,20	2,38000	1120,0	
ACM 355 M-2/HE	250,00 / 300,00	2980 / 3576	96,00	0,92	409,00	799,83	7,20	1,60	2,20	3,00000	1900,0	
ACM 355 L-2/HE	315,00 / 378,00	2980 / 3576	96,00	0,92	515,00	1007,90	7,20	1,60	2,20	3,50000	2300,0	
4 polig Leerlaufdrehzahl 1500 U/min - 4 pole Synchronous speed 1500 rpm											400V / 50 Hz	
ACA 80 A-4/HE	0,55 / 0,66	1390 / 1668	80,60	0,75	1,31	3,78	5,20	2,40	2,30	0,00180	12,5	
ACA 80 B-4/HE	0,75 / 0,90	1390 / 1668	82,40	0,76	1,73	5,15	6,00	2,40	2,30	0,00210	14,0	
ACA 90 S-4/HE	1,10 / 1,32	1390 / 1668	83,10	0,80	2,39	7,34	6,75	2,70	3,00	0,00230	17,0	
ACA 90 L-4/HE	1,50 / 1,80	1390 / 1668	84,16	0,80	3,23	9,99	6,59	2,70	3,00	0,00270	19,5	
ACA 100 L-4/HE	2,20 / 2,64	1390 / 1668	87,17	0,80	4,59	14,50	6,28	2,50	2,80	0,00540	25,0	
ACA 100 L-4/HE	3,00 / 3,60	1410 / 1692	87,70	0,79	6,20	19,77	7,20	2,50	2,80	0,00670	30,0	
ACA 112 M-4/HE	4,00 / 4,80	1450 / 1740	88,70	0,80	8,15	26,22	6,32	2,20	2,80	0,00950	38,0	
ACA 132 SA-4/HE	5,50 / 6,60	1440 / 1728	89,30	0,82	10,90	35,99	7,28	2,20	2,80	0,02140	48,0	
ACA 132 SB-4/HE	7,50 / 9,00	1440 / 1728	90,04	0,84	14,34	49,19	7,14	2,20	2,80	0,02960	58,5	
ACM 160 MA-4/HE	11,00 / 13,20	1470 / 1764	91,40	0,84	20,62	71,49	6,35	2,10	2,80	0,07470	123,0	
ACM 160 L-4/HE	15,00 / 18,00	1470 / 1764	92,00	0,86	27,35	97,62	7,50	2,10	2,80	0,09180	135,0	
ACM 180 M-4/HE	18,50 / 22,20	1470 / 1764	92,20	0,88	32,73	120,33	7,79	2,10	2,80	0,13900	170,0	
ACM 180 L-4/HE	22,00 / 26,40	1470 / 1764	91,80	0,90	38,43	143,38	7,16	2,10	2,50	0,15800	184,0	
ACM 200 L-4/HE	30,00 / 36,00	1470 / 1764	93,15	0,89	52,09	193,98	7,10	2,10	2,50	0,26200	245,0	
ACM 225 S-4/HE	37,00 / 44,40	1475 / 1770	93,90	0,87	65,82	238,86	6,84	1,80	2,30	0,40600	290,0	
ACM 225 M-4/HE	45,00 / 54,00	1475 / 1770	94,00	0,87	79,40	290,37	7,50	1,80	2,30	0,46900	326,0	
ACM 250 M-4/HE	55,00 / 66,00	1480 / 1776	94,40	0,87	96,70	354,90	7,50	1,80	2,30	0,66000	395,0	
ACM 280 S-4/HE	75,00 / 90,00	1480 / 1776	94,60	0,87	131,00	483,95	7,50	1,80	2,30	1,12000	515,0	
ACM 280 M-4/HE	90,00 / 108,00	1480 / 1776	95,20	0,87	157,00	578,79	7,50	1,80	2,30	1,46000	611,0	
ACM 315 S-4/HE	110,00 / 132,00	1480 / 1776	95,50	0,88	189,00	707,41	7,20	1,70	2,20	3,11000	931,0	
ACM 315 M-4/HE	132,00 / 158,40	1480 / 1776	95,60	0,88	226,00	848,89	7,20	1,70	2,20	3,62000	1017,0	
ACM 315 LA-4/HE	160,00 / 192,00	1480 / 1776	95,80	0,89	271,00	1029,00	7,20	1,70	2,20	4,13000	1085,0	
ACM 315 LB-4/HE	200,00 / 240,00	1480 / 1776	95,60	0,89	339,00	1286,20	7,20	1,70	2,20	4,73000	1200,0	
ACM 355 M-4/HE	250,00 / 300,00	1490 / 1788	96,00	0,90	418,00	1602,40	7,20	1,70	2,00	6,50000	1700,0	
ACM 355 L-4/HE	315,00 / 378,00	1490 / 1788	96,00	0,90	526,00	2019,00	7,20	1,70	2,20	8,20000	1900,0	

Technische Änderungen und Irrtümer vorbehalten. / Technical modifications reserved, errors excepted.

AC-Motoren GmbH

Hoher Wirkungsgrad / High Efficiency

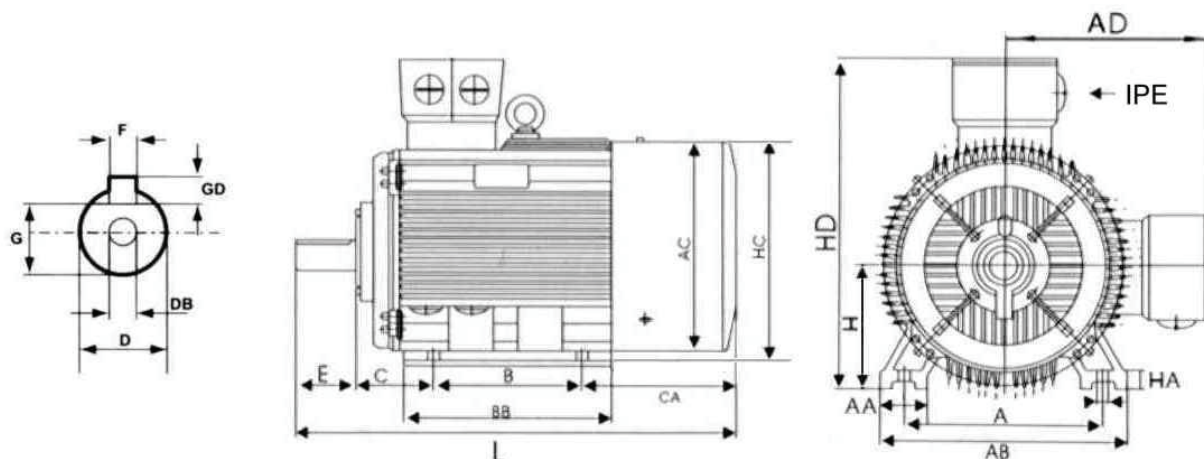
Typ ACA/HE Aluminiumgehäuse / Type ACA/HE aluminium-housing, Abmessungen ACA/HE-Typen / Dimensions ACA/HE-type Page 7 – 9
 Typ ACM/HE Graugußgehäuse / Type ACM/HE cast-iron-housing, Abmessungen ACM/HE-Typen / Dimensions ACM/HE-type Page 13 – 15

Technische Daten / Technical data

6 polig Leerlaufdrehzahl 1000 U/min – 2 pole Synchronous speed 3000 rpm											400V / 50 Hz
Baugröße	Leistung bei 50/60 Hz	Nenn-drehzahl bei 50/60 Hz	Wirkungs-grad	Leistungs-faktor bei 50/60 Hz	Nennstrom bei 400V / 50Hz	Nenn-dreh-moment	Anzugs-zu Nenn-strom	Anzugs-zu Nenn-moment	Kipp- zu Nenn-moment	Trägheits-moment	Gewicht
frame size	output at 50/60 Hz	rated speed at 50/60 Hz	efficiency	powerfactor at 50 Hz	rated current at 400V / 50Hz	Rated Torque	starting current	starting torque	pull-out torque	moment of inertia	weight
type	KW	U/min-rpm	%	cos φ	A	Nm	I _A / I _N	T _A / T _N	T _K / T _N	J kgm ²	kg
ACA 80 A-6/HE	0,37 / 0,44	885 / 1062	62,00	0,70	1,23	3,93	4,70	1,90	2,00	0,00160	11,0
ACA 80 B-6/HE	0,55 / 0,66	885 / 1062	75,50	0,72	1,46	5,84	4,70	1,90	2,10	0,00190	14,0
ACA 90 S-6/HE	0,75 / 0,90	910 / 1092	77,80	0,72	1,93	7,87	5,50	2,50	2,50	0,00290	18,0
ACA 90 L-6/HE	1,10 / 1,32	910 / 1092	79,41	0,71	2,80	11,35	4,89	2,50	2,50	0,00350	20,5
ACA 100 L-6/HE	1,50 / 1,80	920 / 1104	81,50	0,72	3,71	15,13	5,20	2,20	2,50	0,00690	27,5
ACA 112 M-6/HE	2,20 / 2,64	935 / 1122	83,96	0,73	5,18	21,92	5,14	2,20	2,50	0,01400	30,5
ACA 132 S-6/HE	3,00 / 3,60	960 / 1152	86,40	0,76	6,61	29,68	5,23	2,10	2,50	0,02860	40,0
ACA 132 MA-6/HE	4,00 / 4,80	960 / 1152	87,00	0,75	8,85	39,49	5,34	2,10	2,50	0,03570	48,5
ACA 132 MB-6/HE	5,50 / 6,60	960 / 1152	87,79	0,76	11,99	54,34	5,74	2,10	2,50	0,04490	58,0
ACM 160 M-6/HE	7,50 / 9,00	960 / 1152	88,72	0,79	15,43	73,84	5,59	2,10	2,50	0,00810	135,0
ACM 160 L-6/HE	11,00 / 13,20	970 / 1164	90,16	0,80	22,14	107,38	6,07	2,10	2,50	0,11600	149,0
ACM 180 L-6/HE	15,00 / 18,00	970 / 1164	90,75	0,82	29,27	146,74	6,32	2,10	2,50	0,20700	183,0
ACM 200 LA -6/HE	18,50 / 22,20	980 / 1176	91,01	0,82	35,72	180,60	6,26	2,10	2,50	0,31500	200,0
ACM 200 LB-6/HE	22,00 / 26,40	980 / 1176	91,80	0,83	41,55	213,79	6,77	2,10	2,50	0,36000	228,0
ACM 225 M-6/HE	30,00 / 36,00	980 / 1176	92,55	0,83	56,22	292,06	6,88	1,80	2,00	0,54700	296,0
ACM 250 M-6/HE	37,00 / 44,40	980 / 1176	92,99	0,86	66,86	358,98	6,83	1,80	2,00	0,84300	380,0
ACM 280 S-6/HE	45,00 / 54,00	980 / 1176	93,43	0,87	80,44	435,49	6,15	1,80	2,00	1,39000	490,0
ACM 280 M-6/HE	55,00 / 66,00	980 / 1176	93,78	0,88	96,61	532,52	6,55	1,80	2,00	1,65000	545,0
ACM 315 S-6/HE	75,00 / 90,00	985 / 1182	94,87	0,86	132,06	724,46	6,63	1,80	2,00	4,11000	915,0
ACM 315 M-6/HE	90,00 / 108,00	985 / 1182	95,00	0,86	159,00	872,59	7,00	1,80	2,00	4,78000	993,0
ACM 315 LA-6/HE	110,00 / 132,00	985 / 1182	95,20	0,86	194,00	1066,50	7,00	1,80	2,00	5,45000	1065,0
ACM 315 LB-6/HE	132,00 / 158,40	985 / 1182	95,50	0,87	229,00	1279,80	7,00	1,80	2,00	6,12000	1185,0
ACM 355 MA-6/HE	160,00 / 192,00	990 / 1188	95,80	0,88	274,00	1543,40	7,00	1,80	2,00	9,50000	1550,0
ACM 355 MB-6/HE	200,00 / 240,00	990 / 1188	95,20	0,88	345,00	1913,30	7,00	1,80	2,00	10,40000	1600,0
ACM 355 L-6/HE	250,00 / 300,00	990 / 1188	95,10	0,88	431,00	2411,60	7,00	1,80	2,00	12,40000	1700,0
8 polig Leerlaufdrehzahl 750 U/min - 4 pole Synchronous speed 1500 rpm											400V / 50 Hz
ACA 80 A-8/HE	0,18 / 0,22	645 / 774	51,00	0,61	0,83	2,49	3,30	1,80	1,90	0,00250	13,0
ACA 80 B-8/HE	0,25 / 0,30	645 / 774	54,00	0,61	1,09	3,46	3,30	1,80	1,90	0,00300	15,0
ACA 90 S-8/HE	0,37 / 0,44	670 / 804	62,00	0,61	1,41	5,12	4,90	1,80	1,90	0,00510	19,0
ACA 90 L-8/HE	0,55 / 0,66	670 / 804	63,00	0,61	2,06	7,61	4,00	1,80	2,00	0,00650	21,0
ACA 100 LA-8/HE	0,75 / 0,90	680 / 816	73,60	0,67	2,20	10,23	4,00	1,80	2,00	0,00900	28,0
ACA 100 LB-8/HE	1,10 / 1,32	680 / 816	75,60	0,69	3,01	15,00	5,00	1,80	2,00	0,01100	30,0
ACA 112 M-8/HE	1,50 / 1,80	690 / 828	78,60	0,69	3,99	20,46	5,00	1,80	2,00	0,02450	31,0
ACA 132 S-8/HE	2,20 / 2,64	705 / 846	81,10	0,71	5,51	29,59	6,00	1,80	2,00	0,03140	41,0
ACA 132 M-8/HE	3,00 / 3,60	705 / 846	84,97	0,74	6,87	40,14	6,00	1,80	2,00	0,03950	58,0
ACM 160 MA-8/HE	4,00 / 4,80	720 / 864	84,40	0,73	9,37	53,06	6,00	1,90	2,00	0,07530	133,0
ACM 160 MB-8/HE	5,50 / 6,60	720 / 864	86,00	0,74	12,50	72,59	6,00	2,00	2,00	0,09310	155,0
ACM 160 L-8/HE	7,50 / 9,00	720 / 864	87,62	0,76	16,25	99,84	5,64	2,00	2,00	0,12600	160,0
ACM 180 L-8/HE	11,00 / 13,20	730 / 876	88,96	0,76	23,41	144,43	5,66	2,00	2,00	0,20300	228,0
ACM 200 L-8/HE	15,00 / 18,00	730 / 876	89,81	0,75	32,10	196,76	5,98	2,00	2,00	0,39900	234,0
ACM 225 S-8/HE	18,50 / 22,20	730 / 876	90,62	0,78	37,76	242,10	5,52	1,90	2,00	0,49100	276,0
ACM 225 M-8/HE	22,00 / 26,40	730 / 876	90,93	0,79	44,21	288,64	5,79	1,90	2,00	0,54700	298,0
ACM 250 M-8/HE	30,00 / 36,00	735 / 882	91,90	0,81	57,91	389,76	5,86	1,90	2,00	0,83400	375,0
ACM 280 S-8/HE	37,00 / 44,40	735 / 882	92,65	0,79	72,64	478,72	6,02	1,90	2,00	1,93000	480,0
ACM 280 M-8/HE	45,00 / 54,00	735 / 882	93,40	0,79	88,00	580,74	6,60	1,80	2,00	3,65000	560,0
ACM 315 S-8/HE	55,00 / 66,00	735 / 882	93,80	0,81	104,00	709,80	6,60	1,80	2,00	4,79000	915,0
ACM 315 M-8/HE	75,00 / 90,00	735 / 882	94,50	0,81	141,00	967,91	6,60	1,80	2,00	5,58000	1040,0
ACM 315 LA-8/HE	90,00 / 108,00	735 / 882	94,80	0,82	167,00	1161,49	6,60	1,80	2,00	6,37000	1083,0
ACM 315 LB-8/HE	110,00 / 132,00	735 / 882	95,30	0,82	203,00	1419,60	6,40	1,80	2,00	7,23000	1130,0
ACM 355 MA-8/HE	132,00 / 158,40	740 / 888	95,50	0,82	243,00	1692,08	6,40	1,80	2,00	7,90000	2000,0
ACM 355 MB-8/HE	160,00 / 192,00	740 / 888	95,80	0,82	294,00	2051,00	6,40	1,80	2,00	10,30000	2150,0
ACM 355 L-8/HE	200,00 / 240,00	740 / 888	95,80	0,83	363,00	2563,38	6,40	1,80	2,00	12,30000	2250,0

Technische Änderungen und Irrtümer vorbehalten. / Technical modifications reserved, errors excepted.

AC-Motoren GmbH



Maße / dimensions in mm

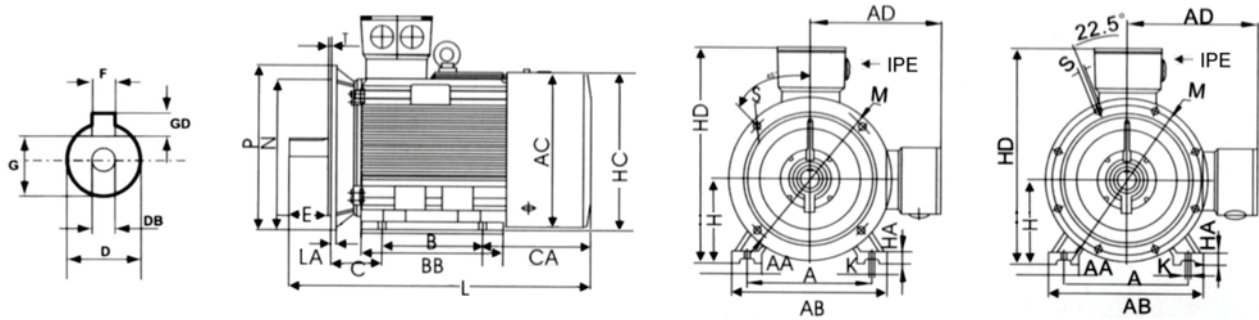
Bauform B3 / mounting B3

Baugröße frame size		IEC	A	AA	AB	AC	AD	B	BB	C	DB	H	HA	HC	HD	K	L 2P	L 4,6,8 P	IPE
		DIN	b	n	f	g2	p	e	a	w1		h	c	v	p	s	k	k	
ACM 160 M			254	65	320	315	255	210	260	108	M16 X 36	160	20	330	420	15	615	615	2-M32 x 1,5
ACM 160 L			254	65	320	315	255	254	304	108	M16 X 36	160	22	330	420	15	670	670	2-M32 x 1,5
ACM 180 M			279	70	355	355	280	241	311	121	M16 X 36	180	25	380	455	15	700	740	2-M40 x 1,5
ACM 180 L			279	70	355	355	280	279	349	121	M16 X 36	180	28	380	455	15	-	740	2-M40 x 1,5
ACM 200 L			318	70	395	397	305	305	369	133	M20 X 42	200	30	420	505	19	770	770	2-M40 x 1,5
ACM 225 S			356	75	435	445	335	286	368	149	M20 X 42	225	28	470	555	19	-	815	2-M50 x 1,5
ACM 225 M			356	75	435	445	335	311	304	149	M20 X 42	225	28	470	555	19	820	845	2-M50 x 1,5
ACM 250 M			406	80	490	485	370	349	445	168	M20 X 42	250	30	470	615	24	910	910	2-M63 x 1,5
ACM 280 S			457	85	550	547	410	368	485	190	M20 X 42	280	35	580	680	24	985	985	2-M63 x 1,5
ACM 280 M			457	85	550	547	410	419	536	190	M20 X 42	280	35	580	680	24	1035	1035	2-M63 x 1,5
ACM 315 S			508	120	635	620	530	406	570	216	M20 X 42	315	45	645	845	28	1178	1208	2-M63 x 1,5
ACM 315 M			508	120	635	620	530	457	680	216	M20 X 42	315	45	645	845	28	1288	1318	2-M63 x 1,5
ACM 315 L			508	120	635	620	530	508	680	216	M20 X 42	315	45	645	845	28	1288	1318	2-M63 x 1,5
ACM 355 M			610	116	730	698	655	560	760	254	M20 X 42	355	52	760	1010	28	1496	1536	2-M63 x 1,5
ACM 355 L			610	116	730	698	655	630	760	254	M20 X 42	355	52	760	1010	28	1496	1536	2-M63 x 1,5

Baugröße frame size		IEC	D 2P	D 4,6,8 P	E 2P	E 4,6,8 P	F 2P	F 4,6,8 P	G 2P	G 4,6,8 P	GD 2P	GD 4,6,8 P
		DIN	d	d	l	l	u	u			t	t
ACM 160 M			42	42	110	110	12	12	37,0	37,0	8	8
ACM 160 L			42	42	110	110	12	12	37,0	37,0	8	8
ACM 180 M			48	48	110	110	14	14	42,5	42,5	9	9
ACM 180 L			-	48	-	110	-	14	-	42,5	9	9
ACM 200 L			55	55	110	110	16	16	49,0	49,0	10	10
ACM 225 S			-	60	-	140	-	18	-	53,0	-	11
ACM 225 M			55	60	110	140	16	18	49,0	53,0	10	11
ACM 250 M			60	65	140	140	18	18	53,0	58,0	11	11
ACM 280 S			65	75	140	140	18	20	58,0	67,5	11	12
ACM 280 M			65	75	140	140	18	20	58,0	67,5	11	12
ACM 315 S			65	80	140	170	18	22	58,0	71,0	11	14
ACM 315 M			65	80	140	170	18	22	58,0	71,0	11	14
ACM 315 L			65	80	140	170	18	22	58,0	71,0	11	14
ACM 355 M			80	100	140	170	20	25	67,5	86,0	14	16
ACM 355 L			80	100	140	170	20	25	67,5	86,0	14	16

Technische Änderungen und Irrtümer vorbehalten. / Technical modifications reserved, errors excepted.

AC-Motoren GmbH



Maße / dimensions in mm

Bauform B3/B5 / mounting B3/B5

Baugröße frame size

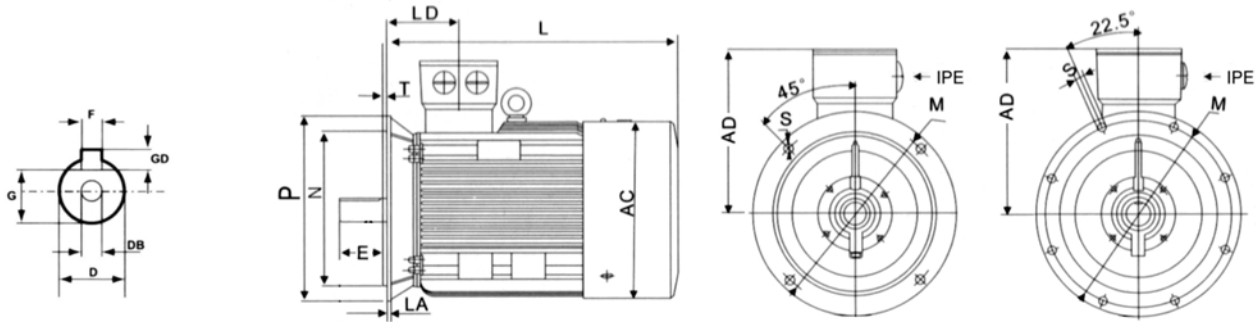
	IEC	A	AA	AB	AC	AD	B	BB	C	DB	H	HA	HC	HD	K	L 2P	L 4,6,8 P	IPE
	DIN	b	n	f	g2		e	a	w1		h	c	v	p	s	k	k	mm
FCMP 160 M		254	65	320	315	255	210	260	108	M16 x 36	160	20	330	420	15	615	615	2-M32 x 1,5
FCMP 160 L		254	65	320	315	255	254	304	108	M16 x 36	160	22	330	420	15	670	670	2-M32 x 1,5
FCMP 180 M		279	70	355	355	280	241	311	121	M16 x 36	180	25	380	455	15	700	700	2-M40 x 1,5
FCMP 180 L		279	70	355	355	280	279	349	121	M16 x 36	180	28	380	455	15	-	740	2-M40 x 1,5
FCMP 200 L		318	70	395	397	305	305	369	133	M20 x 42	200	30	420	505	19	770	770	2-M40 x 1,5
FCMP 225 S		356	75	435	445	335	286	368	149	M20 x 42	225	28	470	555	19		815	2-M50 x 1,5
FCMP 225 M		356	75	435	445	335	311	304	149	M20 x 42	225	28	470	555	19	820	845	2-M50 x 1,5
FCMP 250 M		406	80	490	485	370	349	445	168	M20 x 42	250	30	470	615	24	910	910	2-M63 x 1,5
FCMP 280 S		457	85	550	547	410	368	485	190	M20 x 42	280	35	580	680	24	985	985	2-M63 x 1,5
FCMP 280 M		457	85	550	547	410	419	536	190	M20 x 42	280	35	580	680	24	1035	1035	2-M63 x 1,5
FCMP 315 S		508	120	635	620	530	406	570	216	M20 x 42	315	45	645	845	28	1178	1208	2-M63 x 1,5
FCMP 315 M		508	120	635	620	530	457	680	216	M20 x 42	315	45	645	845	28	1288	1318	2-M63 x 1,5
FCMP 315 L		508	120	635	620	530	508	680	216	M20 x 42	315	45	645	845	28	1288	1318	2-M63 x 1,5
FCMP 355 M		610	116	730	698	655	560	760	254	M20 x 42	355	52	760	1010	28	1496	1536	2-M63 x 1,5
FCMP 355 L		610	116	730	698	655	630	760	254	M20 x 42	355	52	760	1010	28	1496	1536	2-M63 x 1,5

Baugröße frame size

	IEC	D 2P	D 4,6,8 P	E 2P	E 4,6,8 P	F 2P	F 4,6,8 P	G 2P	G 4,6,8 P	GD 2P	GD 4,6,8 P	LA	M	N	P	S	T
	DIN	d	d	l	l	u	u			t	t	c1	e1	b1	a1	s1	f1
FCMP 160 M		42	42	110	110	12	12	37,0	37,0	8	8	15	300	250	350	19	5
FCMP 160 L		42	42	110	110	12	12	37,0	37,0	8	8	15	300	250	350	19	5
FCMP 180 M		48	48	110	110	14	14	42,5	42,5	9	9	15	300	250	350	19	5
FCMP 180 L		48	48	110	110	14	14	42,5	42,5	9	9	15	300	250	350	19	5
FCMP 200 L		55	55	110	110	16	16	49,0	49,0	10	10	17	350	300	400	19	5
FCMP 225 S		-	60	-	140	-	18	-	53,0	-	11	20	400	350	450	19	5
FCMP 225 M		55	60	110	140	16	18	49,0	53,0	10	11	20	400	350	450	19	5
FCMP 250 M		60	65	140	140	18	18	53,0	58,0	11	11	22	500	450	550	19	5
FCMP 280 S		65	75	140	140	18	20	58,0	67,5	11	12	22	500	450	550	19	5
FCMP 280 M		65	75	140	140	18	20	58,0	67,5	11	12	22	500	450	550	19	5
FCMP 315 S		65	80	140	170	18	22	58,0	71,0	11	14	22	600	550	660	24	6
FCMP 315 M		65	80	140	170	18	22	58,0	71,0	11	14	22	600	550	660	24	6
FCMP 315 L		65	80	140	170	18	22	58,0	71,0	11	14	22	600	550	660	24	6
FCMP 355 M		80	100	140	170	20	25	67,5	86,0	14	16	25	740	680	800	24	6
FCMP 355 L		80	100	140	170	20	25	67,5	86,0	14	16	25	740	680	800	24	6

Technische Änderungen und Irrtümer vorbehalten. / Technical modifications reserved, errors excepted.

AC-Motoren GmbH



Baugröße / frame size 160–200 Baugröße / frame size 225–355

Maße / dimensions in mm

Bauform B5 / mounting B5

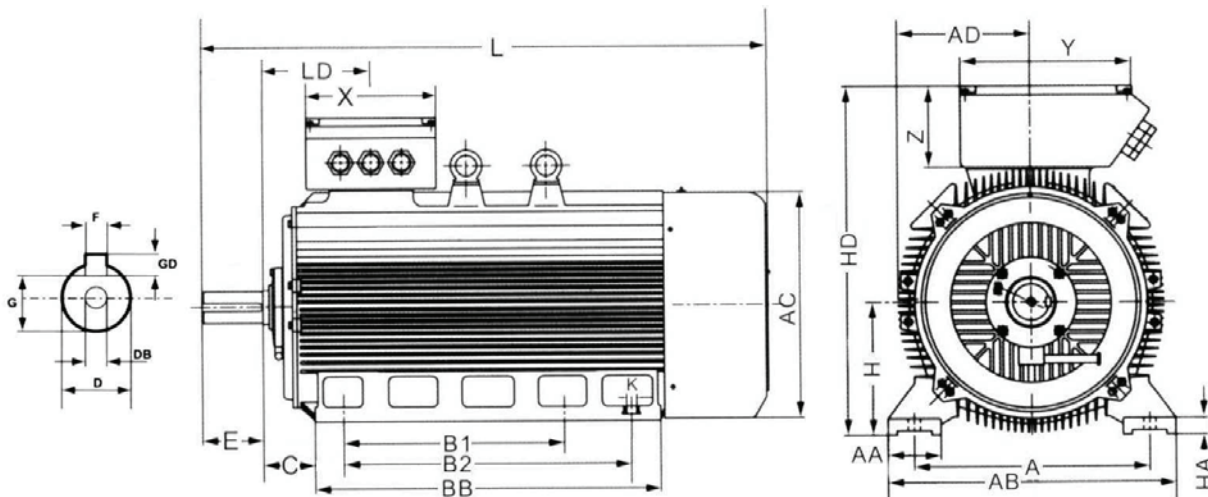
Baugröße 160 auch als B14 / frame size 160 also as mounting B14

Baugröße B5 frame size		IEC	AC	AD	DB	L	L	D	D	E	E	F	F	G	G	GD	GD	IPE
		DIN			d6	k	k	D	d	l	l	u	u	2P	4,6,8 P	t	t	mm
FCM 160 M		315	262	M16 x 36	615	615	42	42	110	110	12	12	37,0	37,0	8	8	2-M32 x 1,5	
FCM 160 L		315	262	M16 x 36	670	670	42	42	110	110	12	12	37,0	37,0	8	8	2-M32 x 1,5	
FCM 180 M		355	280	M16 x 36	700	700	48	48	110	110	14	14	42,5	42,5	9	9	2-M40 x 1,5	
FCM 180 L		355	280	M16 x 36	740	740	48	48	110	110	14	14	42,5	42,5	9	9	2-M40 x 1,5	
FCM 200 L		397	325	M20 x 42	770	770	55	55	110	110	16	16	49,0	49,0	10	10	2-M40 x 1,5	
FCM 225 S		445	349	M20 x 42	-	815	-	60	-	140	-	18	-	53,0	-	11	2-M50 x 1,5	
FCM 225 M		445	349	M20 x 42	820	845	55	60	110	140	16	18	49,0	53,0	10	11	2-M50 x 1,5	
FCM 250 M		485	385	M20 x 42	910	910	60	65	140	140	18	18	53,0	58,0	11	11	2-M63 x 1,5	
FCM 280 S		547	413	M20 x 42	985	985	65	75	140	140	18	20	58,0	67,5	11	12	2-M63 x 1,5	
FCM 280 M		547	413	M20 x 42	1035	1035	65	75	140	140	18	20	58,0	67,5	11	12	2-M63 x 1,5	
FCM 315 S		620	495	M20 x 42	1178	1208	65	80	140	170	18	22	58,0	71,0	11	14	2-M63 x 1,5	
FCM 315 M		620	495	M20 x 42	1288	1318	65	80	140	170	18	22	58,0	71,0	11	14	2-M63 x 1,5	
FCM 315 L		620	495	M20 x 42	1288	1318	65	80	140	170	18	22	58,0	71,0	11	14	2-M63 x 1,5	
FCM 355 M		698	610	M20 x 42	1496	1536	80	100	140	170	20	25	67,5	86,0	14	16	2-M63 x 1,5	
FCM 355 L		698	610	M20 x 42	1496	1536	80	100	140	170	20	25	67,5	86,0	14	16	2-M63 x 1,5	

Baugröße B5 frame size		B14A						B14B										
IEC	LA	M	N	P	S	T	LA	M	N	P	S	T	LA	M	N	P	S	T
DIN	c1	e1	b1	a1	s1	f1	c1	e1	b1	a1	s1	f1	c1	e1	b1	a1	s1	f1
FCM 160 M	15	300	250	350	19	5	12	215	180	250	12	4	12	265	230	300	12	4
FCM 160 L	15	300	250	350	19	5	12	215	180	250	12	4	12	265	250	300	12	4
FCM 180 M	15	300	250	350	19	5												
FCM 180 L	15	300	250	350	19	5												
FCM 200 L	17	350	300	400	19	5												
FCM 225 S	20	400	350	450	19	5												
FCM 225 M	20	400	350	450	19	5												
FCM 250 M	22	500	450	550	19	5												
FCM 280 S	22	500	450	550	19	5												
FCM 280 M	22	500	450	550	19	5												
FCM 315 S	22	600	550	660	24	6												
FCM 315 M	22	600	550	660	24	6												
FCM 315 L	22	600	550	660	24	6												
FCM 355 M	25	740	680	800	24	6												
FCM 355 L	25	740	680	800	24	6												

Technische Änderungen und Irrtümer vorbehalten. / Technical modifications reserved, errors excepted.

AC-Motoren GmbH



Maße / dimensions in mm

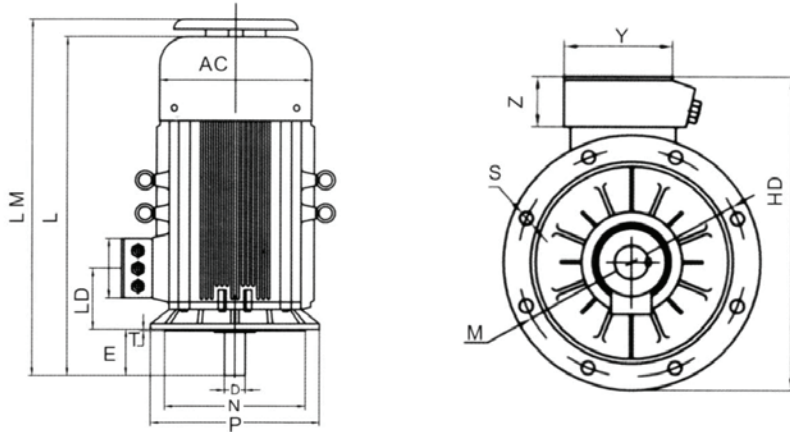
Bauform B3 / mounting B3

Baugröße frame size		IEC	A	AA	AB	AC	AD	B1	B2	BB	C	DB	H	HA	HC	HD	K	L 2P	L 4,6,8 P	LD	IEPE
		DIN	b	n	f	g2		e1	e2	a	w1		h	c	v	p	s	k	k		mm max.
ACM 400 M		686	120	806	860	400	630	710	1090	280	M 24	400	52	830	1080	36	1820	1881	362	2-100Ø	
ACM 400 L		686	120	806	860	400	630	710	1090	280	M 24	400	52	830	1080	36	1820	1881	362	2-100Ø	
ACM 450 M		800	150	950	950	480	900	1000	1200	250	M 24	450	62	975	1400	36	2050	2200	422	2-130Ø	
ACM 450 L		800	150	950	950	480	900	1000	1200	250	M 24	450	62	975	1400	36	2050	2200	422	2-130Ø	

Baugröße frame size		IEC	D 2P	D 4,6,8 P	E 2P	E 4,6,8 P	F 2P	F 4,6,8 P	G 2P	G 4,6,8 P	GD 2P	GD 4,6,8 P	X	Y	Z	Hebe- öse
		DIN	d	d	l	l	u	u			t	t				
ACM 400 M		85	110	170	210	22	28	76	100	14	16	430	485	225	2 x M36	
ACM 400 L		85	110	170	210	22	28	76	100	14	16	430	485	225	2 x M36	
ACM 450 M		90	130	170	250	25	32	81	119	14	18	460	530	275	2 x M42	
ACM 450 L		90	130	170	250	25	32	81	119	14	18	460	530	275	2 x M42	

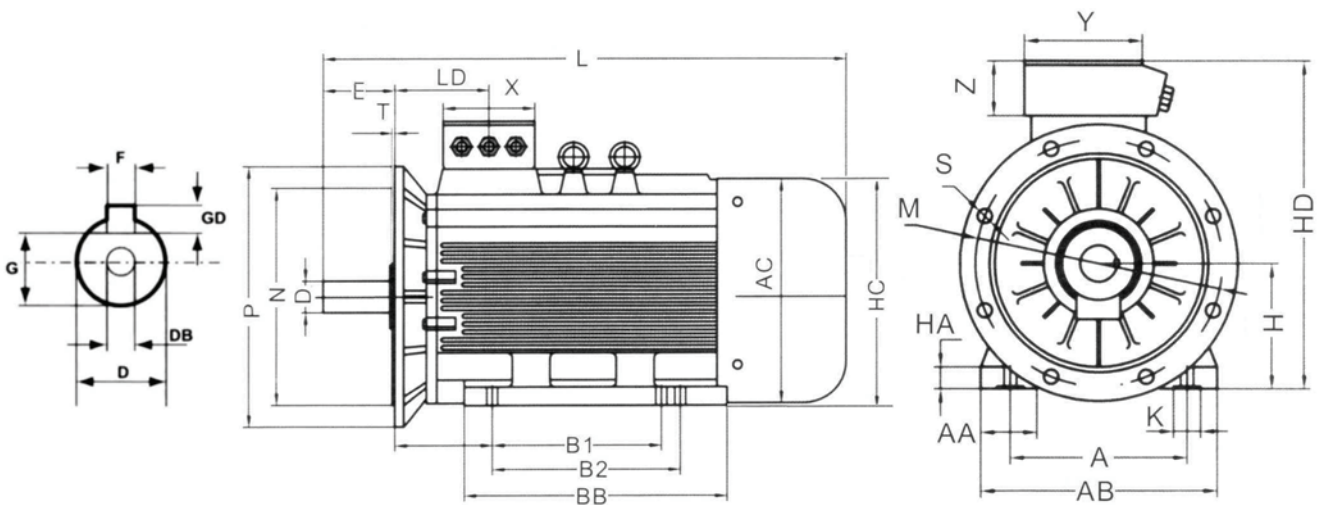
Technische Änderungen und Irrtümer vorbehalten. / Technical modifications reserved, errors excepted.

AC-Motoren GmbH



Maße / dimensions in mm

Bauform V1 / mounting V1



Maße / dimensions in mm

Bauform B35 / mounting B35

Baugröße frame size		IEC	A	AA	AB	AC	AD	B1	B2	BB	C	DB	H	HA	HC	HD	K	L 2P	L 4,6,8 P	LD	LM 2P	LM 4,6,8P
		DIN	b	n	f	g2		e1	e2	a	w1		h	c	v	p	s	k	k			
ACM 400			686	120	806	810	400	630	710	1090	280	M 24	400	52	830	1075	36	1820	1881	362	1920	1981
ACM 450			800	150	950	890	480	900	1000	1200	250	M 24	450	62	975	1400	36	2050	2200	422	2150	2300

Baugröße frame size		IEC	D 2P	D 4,6,8 P	E 2P	E 4,6,8 P	F 2P	F 4,6,8 P	G 2P	G 4,6,8 P	GD 2P	GD 4,6,8 P	X	Y	Z	Hebe- öse	Hebe- öse V1
		DIN	d	d	l	l	u	u			t	t					
ACM 400			80	110	170	210	22	28	71	100	14	18	430	485	225	2-M36	4-M36
ACM 450			90	130	170	250	25	32	81	119	14	18	460	530	275	2-M42	4-M42

Baugröße frame size		IEC	M	N	P	S	T	IPE
		DIN	e1	b1	a1	s1	f1	mm max.
ACM 400			940	880	1000	8 x 28	6	3-100Ø
ACM 450			1040	980	1100	8 x 32	8	3-130Ø

Technische Änderungen und Irrtümer vorbehalten. / Technical modifications reserved, errors excepted.

AC-Motoren GmbH

Zulässige Axialbelastung und Radiallast von Rillenkugellagern in Elektromotoren nominelle Lebensdauer L_{h min} = 20.000 Stunden

Angriffspunkt für zulässige horizontale und vertikale Axialkräfte bei F_A. Bei Radiallast X/2

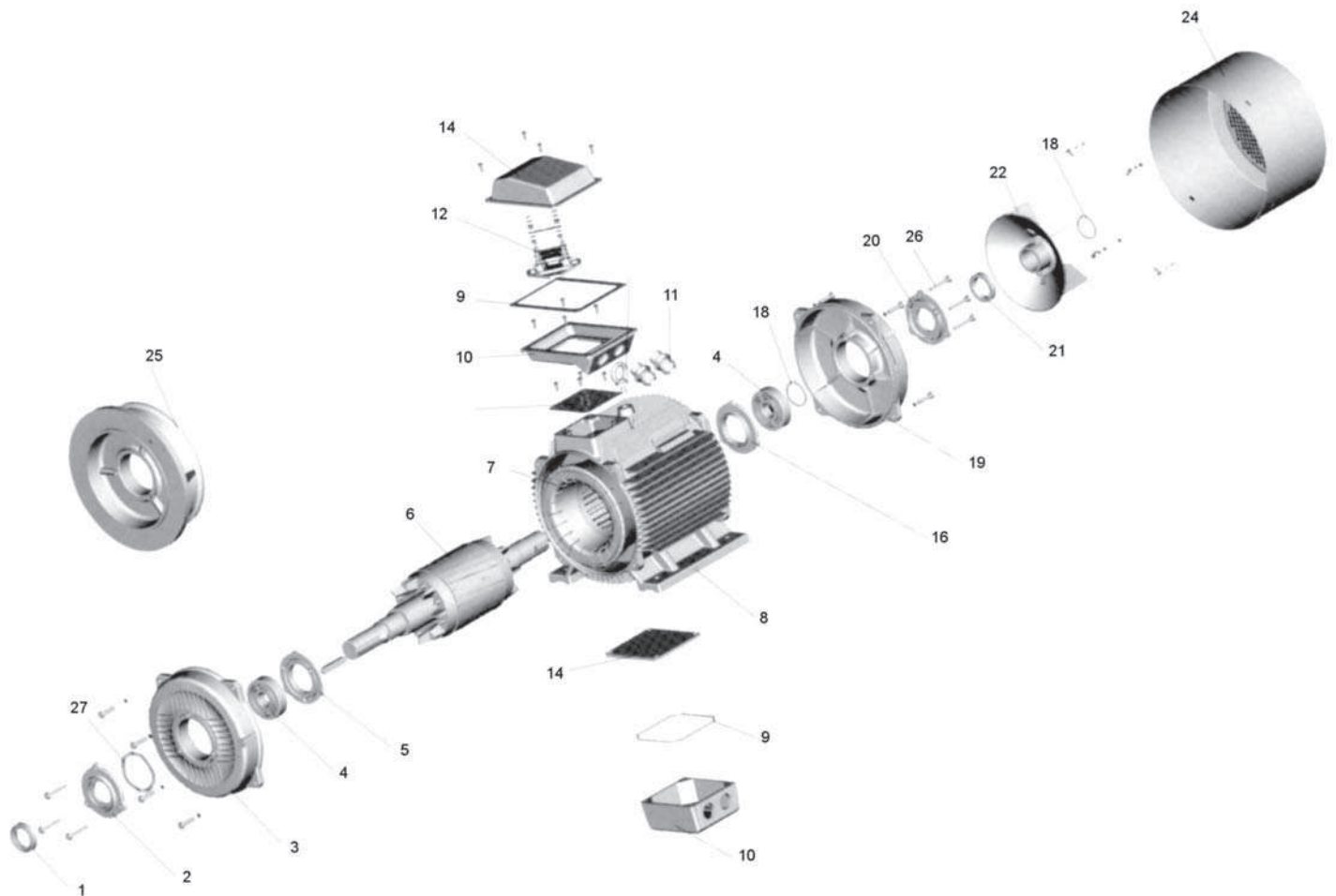
Permissible axial and radial loads for horizontal and vertical motors with standard ball bearings.

ACA+ACM			Zulässige Axialkraft F _A in Newton – Maximum axial force				Zulässige Radiallast bei X/2 F _r [N] Maximum radial force
Motor, Baugröße Frame size	Anzahl der Pole pole	Lagertypen A-Seite bearing	B3 F _{Druck auf Welle} F _{pressure}	B3 F _{Zug auf Welle} F _{pull}	V1 F _{Druck auf Welle} F _{pressure}	V1 F _{Zug auf Welle} F _{pull}	
56	2	6201.ZZ.C3	200	200	230	180	363
56	4	6201.ZZ.C3	240	240	260	200	458
63	2	6201.ZZ.C3	250	250	260	230	405
63	4	6201.ZZ.C3	280	280	300	260	511
71	2	6202.ZZ.C3	270	270	290	225	486
71	4	6202.ZZ.C3	370	370	390	340	613
80	2	6204.ZZ.C3	440	440	460	380	637
80	4	6204.ZZ.C3	590	590	610	470	802
90	2	6205.ZZ.C3	480	480	510	450	706
90	4	6205.ZZ.C3	640	640	690	600	890
100	2	6206.ZZ.C3	650	650	730	630	1007
100	4	6206.ZZ.C3	880	880	970	840	1268
112	2	6306.ZZ.C3	1220	1220	1300	1170	1519
112	4	6306.ZZ.C3	1440	1440	1520	1370	1914
132	2	6308.ZZ.C3	1500	1500	1620	1430	2190
132	4	6308.ZZ.C3	1780	1780	1970	1610	2759
160	2	6309.ZZ.C3	1650	1650	1950	1350	2585
160	4	6309.ZZ.C3	2100	2100	2470	1720	3257
180	2	6311.ZZ.C3	2100	2100	2450	1720	3915
180	4	6311.ZZ.C3	2700	2700	3300	2100	4960
200	2	6312.ZZ.C3	2600	2600	3150	2040	4340
200	4	6312.ZZ.C3	3500	3500	4200	2770	5420
225	2	6313.ZZ.C3	2870	2870	3560	2100	4630
225	4	6313.ZZ.C3	3900	3900	4790	2910	6325
250	2	6314.ZZ.C3	3225	3225	4050	2300	5210
250	4	6314.ZZ.C3	4380	4380	5480	3280	6720
280	2	6314.ZZ.C3	5300	3715	6500	2715	6300
280	4	6317.ZZ.C3	6300	5100	7800	4100	8541
315	2	6317.C3	5900	4000	8000	3000	6700
315	4	6319.C3	7100	5100	10700	3150	8380
355	2	6319.C3	6100	1850	14000	800	15390
355	4	6322.C3	9800	3900	18300	2500	25860
355	6	6322.C3	10500	4700	20700	3500	29600
355	8	6322.C3	12500	6000	21500	3600	32580
400	2	6320.C3	10000	3900	16000	1000	16000
400	4	6324.C3	11200	3900	18500	1600	31140
400	6	6324.C3	12500	4800	19500	2200	35650
400	8	6324.C3	12800	4950	21500	2900	39240

Die o.g. zulässigen Belastungen gelten für Betrieb bei 50 Hz. Bei 60 Hz Betrieb sind die Werte um 10 % reduziert.

Technische Änderungen und Irrtümer vorbehalten. / Technical modifications reserved, errors excepted.

AC-Motoren GmbH



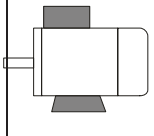
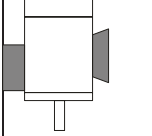
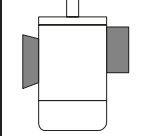
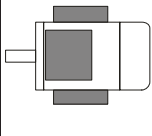
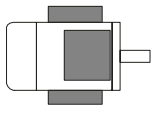
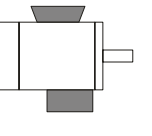
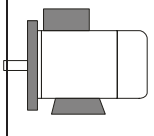
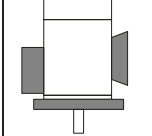
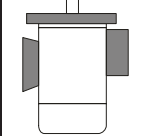
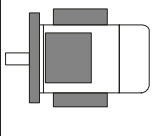
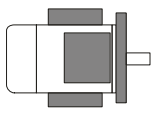
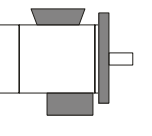
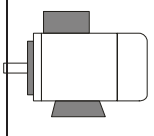
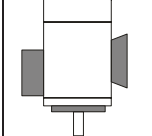
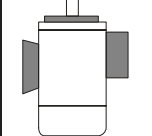
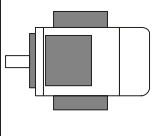
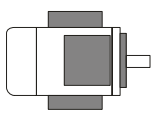
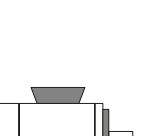
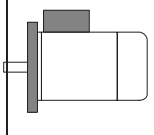
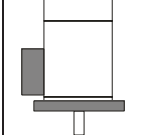
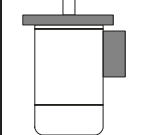
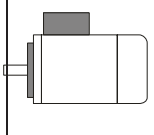
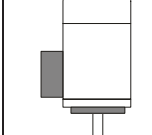
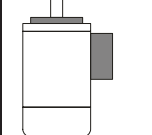
- | | | | |
|-------------------------------|--------------------------------|-----------------------|-----------------------|
| 1. Wellendichtung | 16. Hinterer Lagerdeckel innen | 1. Oil seal | 16. Inner bearing cap |
| 2. Vorderer Lagerdeckel außen | 17. Hinteres Kugellager | 2. Front bearing cap | 17. Bearing |
| 3. Vorderes Lagerschild | 18. Sicherungsring | 3. Front end shield | 18. Circlip |
| 4. Kugellager | 19. Hinteres Lagerschild | 4. Bearing | 19. Rear end shield |
| 5. Vorderer Lagerdeckel innen | 20. Hinterer Lagerdeckel außen | 5. Inner bearing cap | 20. Rear bearing cap |
| 6. Läufer | 21. Wellendichtung | 6. Rotor | 21. Oil seal |
| 7. Stator | 22. Lüfterrad | 7. Stator | 22. Fan |
| 8. Statorgehäuse | 23. Sicherungsring | 8. Frame | 23. Circlip |
| 9. Dichtung | 24. Lüfterhaube | 9. Gasket | 24. Fan cowl |
| 10. Klemmkasten | 25. Flansch | 10. Terminal box base | 25. Flange |
| 11. Kabelverschraubung | 26. Schrauben | 11. Cable gland | 26. Screws |
| 12. Klemmbrett | 27. Wellenscheibe | 12. Terminal board | 27. Wave washer |
| 13. Dichtung | | 13. Gasket | |
| 14. Klemmkastendeckel | | 14. Terminal box lid | |
| 15. Trageöse | | 15. Lift ring | |

Technische Änderungen und Irrtümer vorbehalten. / Technical modifications reserved, errors excepted.

AC-Motoren GmbH

Gebräuchliche Bauformen gemäß DIN IEC 34 – Code I:

common types of construction acc. to DIN IEC 34 – CODE I

IM B3, IM1001	IM V5, IM1011	IM V6, IM1031	IM B6, IM 1031	IM B7, IM 1051	IM B8, IM1071
					
IM B35, IM 2001	IM V15, IM 2011	IM V36, IM 2031	IM 2051	IM 2061	IM 2071
					
IM B34, IM 2101	IM 2111	IM2131	IM 2151	IM 2161	IM 2171
					
IM B5, IM 3001	IM V1, IM 3011	IM V3, IM 3031			
					
IM B14, IM 3601	IM V18, IM 3611	IM V19, IM 3631			
					

Motorfüße / motor feet

Aluminiumgehäuse / aluminium-die-casting

Die Motoren der Typenreihe ACA 56 bis ACA 132 haben abschraubbare Füße. Die Motorenfüße sind mit jeweils zwei Schrauben am Motorgehäuse befestigt. Die Füße können auch seitlich an die Motoren angeschraubt werden, dadurch ist die Klemmkastenlage oben, links und rechts möglich. Die Motorengehäuse sind mit allen notwendigen Bohrungen ausgestattet. Die Umrüstung auf B35 und B34 kann ebenfalls problemlos erfolgen.

The Motors of the Types ACA 56 – ACA132 have removable feet. The feet are fixed with two screws at the motor housing. The feet can also be fixed sideways to change the terminalbox position top, left or right. Suitable tap holes are present. The mounting into B35 and B34 can be done also without problems.

Graugußgehäuse / cast-iron-housing

Die Motoren der Typenreihe ACM 160 und größer haben angegossene Füße und Klemmkastenlage oben. Auf Wunsch auch mit Klemmkastenlage rechts / links lieferbar.

The motors from type ACM 160 and larger have fixed feet and terminalbox on the top. On request available with terminalbox at the right/left side.

Technische Änderungen und Irrtümer vorbehalten. / Technical modifications reserved, errors excepted.



DYSTRYBUCJA: "QUAY BHU" Sp. z o.o.

61-619 Poznań, ul. Karpia 22

tel.061-8275-150, fax.061-8275-201

e-mail:info@quay.pl, www.quay.pl