

Serie AS

AS series



Motoriduttori a vite STANDARDFIT
STANDARDFIT Worm gearmotors





Indice Contents

1	Rossi for You	Rossi for You	4
2	Caratteristiche, vantaggi e gamma	Features, benefits and range	8
3	Panoramica del prodotto	Product Overview	20
4	Accessori ed esecuzioni speciali	Accessories and non-standard designs	48
5	Installazione e manutenzione	Installation and maintenance	52
6	Formule tecniche	Technical formulae	58

1

Rossi for You



Innovazione

Rossi offre un'ampia gamma di soluzioni per un mondo industriale in continua evoluzione, riduttori e motoriduttori flessibili e innovativi anche per applicazioni customizzate, volte a massimizzare le prestazioni e minimizzare il costo totale di proprietà (TCO).



Alta qualità, 3 anni di garanzia

Il nostro obiettivo è innovare e migliorare la produttività con prodotti performanti, precisi, affidabili e di alta qualità, in tutto il mondo. Siamo sempre un passo avanti nell'offrire e sviluppare soluzioni in grado di soddisfare infinite esigenze applicative, anche nelle condizioni più severe.



Affidabilità

Siamo un'azienda affidabile, in grado di offrire flessibilità e know-how per rispondere alle diverse esigenze di mercato a livello internazionale, in tutti i settori industriali, attenta alla sostenibilità ambientale e ai valori etici e di sicurezza, per la salvaguardia del futuro.



Strumenti e processi

Continuiamo a investire in nuovi strumenti e processi, il nostro team di specialisti altamente specializzati in diversi settori è in grado di individuare la soluzione più adatta alle vostre esigenze. Siamo sempre al vostro fianco in ogni fase del progetto.



Servizio post vendita

I nostri tecnici altamente qualificati assicurano un servizio post-vendita veloce ed efficiente in tutto il mondo.



Supporto digitale

Oltre al nostro portale Rossi for You disponibile 24/7, una suite di strumenti digitali consente di accedere in tempo reale al tracking degli ordini, alle fatture, al download dei disegni dei ricambi e contattare il nostro servizio di assistenza.

60
YEARS

Esperienza

Plasmata da oltre 60 anni di storia, Rossi è in grado di soddisfare qualsiasi vostra esigenza, sia che si tratti di un progetto standard o di una soluzione personalizzata.



Innovation

Rossi offers a wide range of **solutions for an evolving industry**, flexible and innovative gearboxes and gearmotors for customer tailored solutions to maximize performance and minimize the total cost of ownership.



High quality, 3 years warranty

Our drive is to innovate and boost operations by manufacturing performing, precise, reliable and high-quality products all over the world. We are always one step forward in offering and developing solutions that can satisfy an unlimited number of application needs, even in the most demanding conditions.



Reliability

We are a reliable company with the right flexibility and know-how to respond to worldwide market requests, in all application fields, without leaving aside our commitment for the environment and value on human safety, to protect everyone's future.



Tools and processes

We continue to invest in new tools and processes, so our highly skilled specialist team in different fields are supporting you to find the best solution suitable for your demands, always by your side on every step of the project.



After-sale service

Highly trained mechanics and support teams can ensure a fast and efficient after-sale service providing support worldwide.



Digital support

Alongside our 24/7 **Rossi for You** support portal you have a suite of digital support tools enabling real time access to your order tracking, invoices, spare part tables download and contact to our service.



Experience

Shaped by more than 60 years of history Rossi meets your unique needs whether you need a standard design or a customized solution.

Global presence local service

Presenza globale, servizio locale



Assistenza locale

Vendita, customer service,
supporto tecnico, ricambi

Local support

Sales, customer service,
technical support, spare parts



15 filiali*

15 branches*



Rete di distribuzione internazionale*

Worldwide distribution network*

Una rete capillare di filiali e distributori a livello internazionale.

Dalla fase di progettazione al servizio post-vendita Rossi è sempre al vostro fianco, un partner locale affidabile e flessibile.

Rossi for You, la suite digitale disponibile 24/7 per la consultazione continua e aggiornata di ordini, spedizioni e assistenza.

A widespread sales network of subsidiaries and dealers in nearly all industrialized countries. By your side from the design to after-sale phase, Rossi is a flexible and dependable partner throughout the world.

Rossi for You, our customer web portal, provides a 24/7 global coordination of the ordering, supply and service processes.



United States

Suwanee, GA




Brazil

Cordeiropolis, SP



*Tutti i contatti sono indicati in www.rossi.com.

*All contacts available on www.rossi.com

 Sede
Headquarters

 Filiali
Branches

 Stabilimenti di produzione/Centri di montaggio
Production facilities/Assembly plants

United Kingdom

Coventry



Netherlands

Panningen



Germany

Dreieich



Poland

Wroclaw



Turkey

Izmir



China

Shanghai



Souzhou



Taiwan

Kaohsiung City



Spain

Barcelona



France

Saint Priest



Italy

Modena



Ganaceto



Lecce



India

Coimbatore



Australia

Perth



South Africa

La Mercy

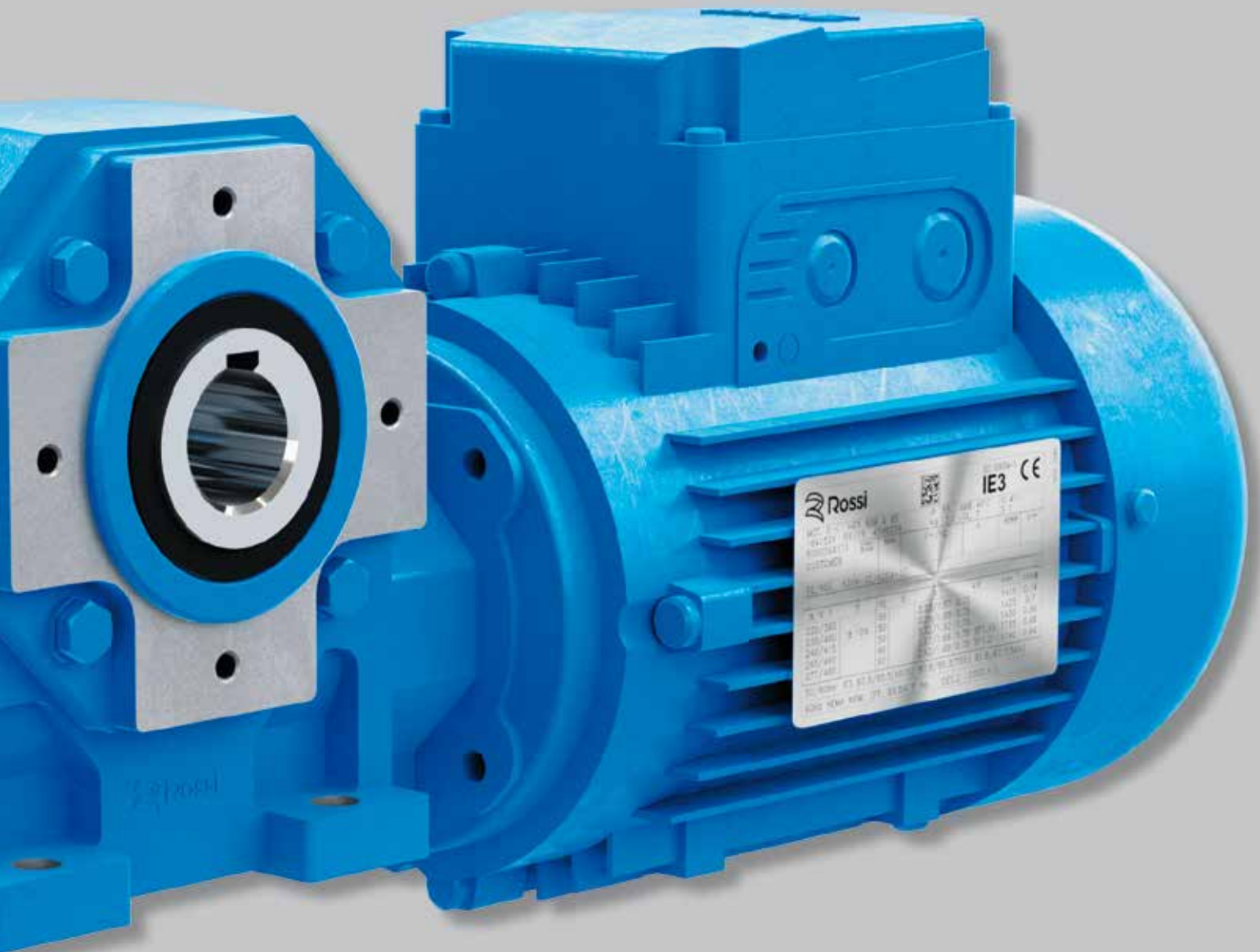


Malaysia

Kuala Lumpur



Caratteristiche, vantaggi e gamma

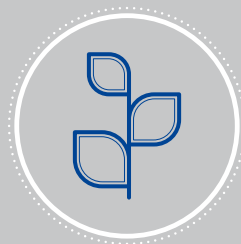


Features, benefits and range



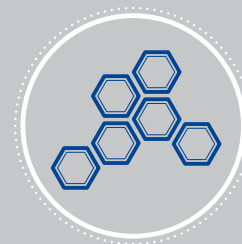
Massime prestazioni Maximum performance

Le applicazioni più complesse sono
movimentate dai prodotti Rossi
We drive the heaviest applications
worldwide



Sostenibilità Sustainability

Rispettiamo l'ambiente
We care
about environment



Modularità Modular system

Soluzioni di alta qualità ed efficienti
in termini di costi
For cost-effective
and high quality solutions



Innovazione Innovation

Siamo orientati al futuro per
un'industria in costante evoluzione
We are constantly thinking forward,
solutions for an evolving industry



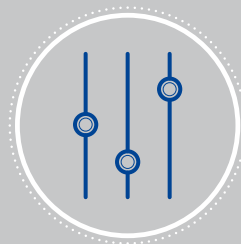
Digitalizzazione Digitalization

Rossi for You è sempre a disposizione
per qualsiasi informazione
Rossi for You is always at your disposal
for any info



Know-how Esperienza

La nostra esperienza
al vostro servizio
We support you through
interdisciplinary know-how



Customization Customizzazione

Prodotto standard adattabile
ad applicazioni su misura
Cost-effective solutions starting from
standard products

2 - Caratteristiche, vantaggi e gamma

Intercambiabilità (diametri d'albero lento cavo)

Fissaggio universale con piedi inferiori, integrali alla carcassa e con **flangia B14** su due facce

Design **essenziale**; **compattezza** ed **economicità**

Motore normalizzato IEC

Prestazioni elevate (bronzo al Ni) **affidabili** e **collaudate**; ottimizzazione delle prestazioni dell'ingranaggio a vite (profilo a evolvente **ZI** e profilo ruota a vite adeguatamente coniugato)

Carcassa monolitica di ghisa, rigida e precisa con **flangia attacco motore integrale**

Generoso spazio interno fra rotismo e carcassa che consente:

- elevata capienza olio;
- minore grado di inquinamento dell'olio;
- maggiore durata della ruota a vite e dei cuscinetti della vite;
- minore temperatura di esercizio.

Modularità spinta a livello sia di componenti sia di prodotto finito che assicura flessibilità di fabbricazione e di gestione

Elevata classe di qualità di fabbricazione

Manutenzione ridotta

Particolarità costruttive

Features, benefits and range

Interchangeability (hollow low speed shaft diameters)

Universal mounting with lower feet, integral with housing, and **B14 flange** on 2 faces.

Basic design; **compactness** and **economy**

IEC standardized motor

High, reliable and tested performances (Ni bronze); optimization of worm gear pair performances (**ZI** involute profile and adequately conjugate wormwheel profile)

Rigid and precise cast iron single-piece housing with **motor mounting integral flange**

Generous internal space between train of gears and housing allowing:

- high oil capacity;
- lower oil contamination;
- greater duration of worm-wheel and worm bearings;
- lower running temperature.

Improved and up-graded modular construction both for components and assembled product which ensures manufacturing and product management flexibility

High manufacturing quality standard

Reduced maintenance



UTC 1346

118

18

35,5

2 000

225

25

60

2 650

325

25

118

4 000

430

30

212

5 600

535

35

355

6 500

742

42

670

7 500

1)

D

M_{N2}

F_{r2}

1) D Ø estremità d'albero lento

M_{N2} momento torcente nominale massimo (n₁=1 400 min⁻¹) [N m]
F_{r2} carico radiale nominale massimo [N]

1) D Ø low speed shaft end

M_{N2} max nominal torque (n₁=1 400 min⁻¹) [N m]
F_{r2} max nominal radial load [N]

a - Riduttore

Le principali caratteristiche sono:

- **fissaggio universale** con **piedi inferiori integrali** alla carcassa e con **flangia B14** (integrale alla carcassa per grandezze 118, 225) sulle 2 facce di uscita dell'albero lento cavo. **Flangia B5** con centraggio «foro» montabile sulle flange B14 (ved. cap. 4);
- **flangia attacco motore integrale** con la carcassa;
- albero lento cavo di ghisa sferoidale integrale con la ruota a vite, con cava linguetta;
- albero lento normale (sporgente a destra o a sinistra) o bisporgente (ved. cap. 4);
- **motore normalizzato IEC** calettato direttamente nella vite;
- cuscinetti volventi sulla vite: a rulli conici contrapposti;
- cuscinetti volventi sulla ruota a vite: a sfere;
- **carcassa monolitica** di ghisa 200 UNI ISO 185 con nervature trasversali di irrigidimento ed elevata capienza d'olio;
- lubrificazione a bagno d'olio con **olio sintetico** (cap. 3.2) per lubrificazione «lunga vita»: riduttori con un tappo (due tappi per grand. 742) forniti **completi di olio**; tenuta stagna;
- verniciatura: protezione esterna con vernice a polveri epossidiche idonee a resistere ai normali ambienti industriali e a consentire ulteriori finiture con vernici sintetiche; colore blu RAL 5010 DIN 1843; protezione interna con vernice a polveri epossidiche idonee a resistere agli oli sintetici.

a - Gear reducer

Structural features

Main specifications are:

- **universal mounting** having lower **feet integral with casing** and **B14 flange** (integral with housing for sizes 118, 225) on the 2 output faces of hollow low speed shaft. **B5 flange** with spigot «recess» which can be mounted onto B14 flanges (see ch.4);
- **motor mounting flange integral** with the housing;
- nodular cast iron hollow low speed shaft integral with worm-wheel, with keyway;
- standard (left or right extension) or double extension low speed shaft (see ch. 4).
- **IEC standardized motor** directly keyed into the worm;
- bearings on worm: face-to-face taper roller bearings;
- bearings on worm-wheel: ball bearings;
- 200 UNI ISO 185 **cast iron single-piece housing** with transverse stiffening ribs, and high oil capacity;
- oil bath lubrication with **synthetic oil** (ch. 3.2) for «**long-life**» lubrication: gear reducers with one plug (two plugs for size 742) supplied **filled with oil**; sealed;
- paint: external coating in epoxy powder paint appropriate for resistance to normal industrial environments and suitable for the application of further coats of synthetic paint; colour blue RAL 5010 DIN 1843; internal protection in epoxy powder paint appropriate for resistance to synthetic oils.

Rotismo:

- a vite;
- **6 grandezze** con interasse riduzione finale secondo serie R 10;
- rapporti di trasmissione nominali secondo serie R 10 (6 ... 75);
- vite cilindrica di acciaio 16MnCr5 EN 10084-98 cementata/temprata con profilo a **evolvente (ZI)** rettificato e **superfinito**;
- ruota a vite con profilo adeguatamente coniugato a quello della vite tramite ottimizzazione del creatore, con mozzo di ghisa sferoidale e corona di **bronzo al Ni** CuSn12Ni2-B (EN1982-98) con elevata purezza e tenore di fosforo controllato;
- capacità di carico del rotismo calcolata a rottura e ad usura; verifica capacità termica.

Norme specifiche:

- rapporti di trasmissione nominali e dimensioni principali secondo numeri normali UNI 2016 (DIN 323-74, NF X 01.001, BS 2045-65, ISO 3-73);
- dentiera di riferimento secondo BS 721-83; profilo ad evolvente (ZI) secondo UNI 4760/4-77 (DIN 3975-76, ISO/R 1122/2-69);
- altezze d'asse secondo UNI 2946-68 (DIN 747-67, NF E 01.051, BS 5186-75, ISO 496-73);
- flange di fissaggio B14 e B5 (quest'ultima con centraggio «foro») derivate da UNEL 13501-69 (DIN 42948-65, IEC 72.2);
- fori di fissaggio serie media secondo UNI 1728-83 (DIN 69-71, NF E 27.040, BS 4186-67, ISO/R 273);
- estremità d'albero cilindriche (corte, esclusa grand. 118) secondo UNI ISO 775-88 (DIN 748, NF E 22.051, BS 4506-70, ISO/R775-88) con foro filettato in testa secondo UNI 9321 (DIN 332 Bl. 2-70, NF E 22.056) escluso corrispondenza d-D;
- linguette UNI 6604-69 (DIN 6885 Bl. 1-68, NF E 27.656 e 22.175, BS 4235.1-72, ISO/R 773-69) eccetto per determinati casi di accoppiamento motore/riduttore in cui sono ribassate;
- forme costruttive derivate da UNEL 05513-67 (DIN 42950-64, IEC 34.7);
- capacità di carico e rendimento dell'ingranaggio a vite determinati in base a **BS 721-83** integrata con ISO/CD 14521.

Livelli sonori

I livelli normali di emissione di potenza sonora L_{WA} per i motoriduttori del presente catalogo, in servizio a carico e velocità nominali, sono conformi ai limiti previsti da VDI 2159 per la parte riduttore e da EN 60034 per la parte motore.

Train of gears:

- worm gear pair;
- **6 sizes** with final reduction centre distance to R 10 series;
- nominal transmission ratios to R 10 series (6 ... 75);
- casehardened/hardened cylindrical worm made of 16MnCr5 EN 10084-98 steel with ground and **superfinished involute** profile (**ZI**);
- worm-wheel with profile especially conjugate to the worm through hob optimization, with hub in nodular cast iron and **Ni bronze** CuSn12Ni2-B (EN1982-98) gear rim with high pureness and controlled phosphor contents;
- train of gear load capacity calculated for breakage and wear; thermal capacity verified.

Specific standards:

- nominal transmission ratios and principal dimensions according to UNI 2016 standard numbers (DIN 323-74, NF X 01.001, BS 2045-65, ISO 3-73);
- basic rack to BS 721-83; involute profile (ZI) to UNI 4760/4-77 (DIN 3975-76), ISO/R 1122/2-69);
- shaft heights to UNI 2946-68 (DIN 747-67, NF E 01.051, BS 5186-75, ISO 496-73);
- fixing flanges B14 and B5 (the latter with spigot «recess») taken from UNEL 13501-69 (DIN 42948-65, IEC 72.2);
- medium series fixing holes to UNI 1728-83 (DIN 69-71, NF E 27.040, BS 4186-67, ISO/R 273);
- cylindrical shaft ends (short, size 118 excluded) to UNI ISO 775-88 (DIN 748, NF E 22.051, BS 4506-70, ISO/R775/88) with tapped butt-end hole to UNI 9321 (DIN 332 Bl. 2-70, NF E 22.056) excluding d-D diameter ratio;
- parallel keys to UNI 6604-69 (DIN 6885 Bl. 1-68, NF E 27.656 and 22.175, BS 4235.1-72, ISO/R 773-69) except for specific cases of motor-to-gear reducer coupling where key height is reduced;
- mounting positions taken from UNEL 05513-67 (DIN 42950-64, IEC 34.7);
- worm gear pair load capacity and efficiency to **BS 721-83** integrated with ISO/CD 14521.

Sound levels

The standard levels of sound power emission L_{WA} relevant to the gearmotors of this catalogue, running at nominal load and speed, fulfil the limits settled by VDI 2159 for gear reducers and EN 60034 for motors.

2 - Caratteristiche, vantaggi e gamma

b - Motore elettrico

Le dimensioni e le masse dei motoriduttori del presente catalogo (ved. cap. 3.8) sono riferite ai motori HB e motori autofrenanti HBZ (cat. TX).

- motore **normalizzato IEC**;
- asincrono trifase, chiuso ventilato esternamente, con rotore a gabbia;
- polarità unica, frequenza 50 Hz, tensione Δ 230 V Y 400 V (grand. ≤ 132), Δ 400 V (grand. ≥ 160);
- protezione IP 55, classe isolamento F, sovratemperatura classe B;
- potenza resa in servizio continuo S1 (eccetto alcuni casi di grandezze motore con potenza non normalizzata; ved. documentazione specifica) e riferita a tensione e frequenza nominali; temperatura massima ambiente di 40 °C e altitudine di 1 000 m;
- capacità di sopportare uno o più sovraccarichi – di entità 1,6 volte il carico nominale – per un tempo totale massimo di 2 min ogni ora;
- momento di spunto con inserzione diretta, almeno 1,6 volte quello nominale (normalmente è superiore);
- forma costruttiva B5 e derivate, come indicato nella tabella seguente;
- **idoneità al funzionamento con inverter** (dimensionamento elettromagnetico generoso, lamierino magnetico a basse perdite, separatori di fase in testata, ecc.);
- ampia disponibilità di esecuzioni per ogni esigenza: volano, servoventilatore, servoventilatore ed encoder, ecc;

Particolarità costruttive motore autofrenante HBZ

- costruzione particolarmente robusta per sopportare le sollecitazioni di frenatura; **massima silenziosità**;
- freno elettromagnetico a molle alimentato in c.c.; alimentazione prelevata direttamente dalla morsetteria; possibilità di alimentazione separata del freno direttamente dalla linea;
- momento frenante **proporzionato** al momento torcente del motore (normalmente $M_f \approx 2 M_N$) e registrabile aggiungendo o togliendo coppie di molle;
- possibilità di elevata frequenza di avviamento;
- rapidità e precisione di arresto;
- leva di sblocco manuale con ritorno automatico (a richiesta per grand. $\leq 160S$); asta della leva asportabile.

Per altre caratteristiche e dettagli ved. **documentazione specifica cat. TX**.

Dimensioni principali di accoppiamento

Grand. motore Motor size	IM B5				B5R				B14				B14R					
	$\varnothing d$	x	e	- $\varnothing P$	$\varnothing d$	x	e	- $\varnothing P$	$\varnothing d$	x	e	- $\varnothing P$	$\varnothing d$	x	e	- $\varnothing P$		
63			-				-		11	x	23	-	90					
71			-				-		14	x	30	-	105	11	x	23	-	90
80	19	x	40	-	200									14	x	30	-	105
90	24	x	50	-	200	19	x	40	-	200								
100, 112	28	x	60	-	250	24	x	50	-	200								
132			-			28	x	60	-	250								

Features, benefits and range

b - Electric motor

Gearmotor dimensions and masses of present catalog (see ch. 3.8) refer to HB and HBZ motors (cat. TX).

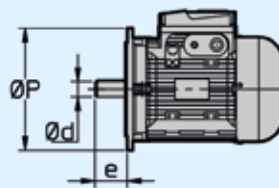
- motor **standardized to IEC**;
- asynchronous three-phase, totally-enclosed, externally ventilated, with cage rotor;
- single polarity, frequency 50 Hz, voltage Δ 230 V Y 400 V (size ≤ 132), Δ 400 V (size ≥ 160);
- IP 55 protection, insulation class F, temperature rise class B;
- rated power delivered on continuous duty S1 (excluding some cases of motor sizes with power not according to standard; see specific documentation) and referred to nominal voltage and frequency; maximum ambient temperature 40 °C and altitude 1 000 m;
- capacity to withstand one or more overloads up to 1,6 times the nominal load for a maximum total period of 2 min per single hour;
- starting torque with direct on-line start at least 1,6 times the nominal one (it is usually higher);
- mounting position B5 and derivatives as shown in the following table;
- **suitable for inverter duty** (generous electromagnetic sizing, low-loss electrical stamping, phase separators, etc.)
- designs available for every application need: flywheel, independent cooling fan, independent cooling fan and encoder, etc.

Constructive features of HBZ brake motor

- particularly strong construction to withstand braking stresses; **maximum reduction of noise level**;
- spring-loaded d.c. electromagnetic brake; feeding from the terminal box; brake can also be independently fed directly from the line;
- braking torque **proportioned** to motor torque (usually $M_f \approx 2 M_N$) and adjustable by adding or removing spring pairs;
- possibility of high frequency of starting;
- quick and rapid stop;
- hand lever for manual release with automatic return (on request for size $\leq 160S$); removable lever rod.

For other specifications and details see **specific documentation of cat. TX**

Main coupling dimensions



IEC 60072
(UNEL 13117-17, DIN 43677 Bl. 1.A-65)
Forma costruttiva motore Motor mounting position

Servizio di durata limitata (S2) e servizio intermittente periodico (S3); servizi S4 ... S10

Per servizi di tipo S2 ... S10 è possibile incrementare la potenza del motore secondo la tabella seguente; il momento torcente di spunto resta invariato.

Servizio di durata limitata (S2). — Funzionamento a carico costante per una durata determinata, minore di quella necessaria per raggiungere l'equilibrio termico, seguito da un tempo di riposo di durata sufficiente a ristabilire nel motore la temperatura ambiente.

Servizio intermittente periodico (S3). — Funzionamento secondo una serie di cicli identici, ciascuno comprendente un tempo di funzionamento a carico costante e un tempo di riposo. Inoltre in questo servizio le punte di corrente all'avviamento non devono influenzare il riscaldamento del motore in modo sensibile.

$$\text{Rapporto di intermittenza} = \frac{N}{N+R} \cdot 100\%$$

in cui: N è il tempo di funzionamento a carico costante,

R è il tempo di riposo e $N + R \leq 10$ min (se maggiore interpellarci)

Short time duty (S2) and intermittent periodic duty (S3); duty cycles S4 ... S10

In case of a duty-requirement type S2 ... S10 the motor power can be increased as per the following table; starting torque keeps unchanged.

Short time duty (S2). — Running at constant load for a given period of time less than that necessary to reach normal running temperature, followed by a rest period long enough for motor's return to ambient temperature.

Intermittent periodic duty (S3). — Succession of identical work cycles consisting of a period of running at constant load and a rest period. Current peaks on starting are not to be of an order that will influence motor heat to any significant extent.

$$\text{Cyclic duration factor} = \frac{N}{N+R} \cdot 100\%$$

where: N being running time at constant load,

R the rest period and $N + R \leq 10$ min (if longer consult us).

Servizio - Duty		Grandezza motore ¹⁾ - Motor size ¹⁾		
		63 ... 90	100 ... 132	160 ... 280
S2	durata del servizio	90 min		
	duration of running	60 min		
		30 min		
		10 min		
S3	rapporto di intermittenza cyclic duration factor	60%		
		40%		
		25%		
		15%		
S4 ... S10		interpellarci - consult us		

1) Per motori grandezze 90LC 4, 112MC 4, 132MC 4, interpellarci.

1) For motor sizes 90LC 4, 112MC 4, 132MC 4, consult us.

Frequenza 60 Hz

I motori **normali** fino alla grandezza 132 avvolti a 50 Hz possono essere alimentati a 60 Hz: la velocità aumenta del 20%. Se la tensione di alimentazione corrisponde a quella di avvolgimento la potenza non varia, purché si accettino sovratemperature superiori, e la richiesta di potenza stessa non sia esasperata, mentre il momento di spunto e massimo diminuiscono del 17%. Se la tensione di alimentazione è maggiore di quella di avvolgimento del 20%, la potenza aumenta del 20%, mentre il momento di spunto e massimo non variano.

Per motori **autofrenanti** ved. **documentazione specifica**.

A partire dalla grandezza 160 è bene che i motori — normali e autofrenanti — siano avvolti espressamente a 60 Hz, anche per sfruttare la possibilità dell'aumento di potenza del 20%.

Frequency 60 Hz

Normal motors up to size 132 wound for 50 Hz can be fed at 60 Hz; in this case speed increases by 20%. If input-voltage corresponds to winding voltage, power remains unchanged, providing that higher temperature rise values are acceptable, and that the power requirement is not unduly demanding, whilst starting and maximum torques decrease by 17%. If input-voltage is 20% higher than winding voltage, power increases by 20% whilst starting and maximum torques keep unchanged.

For **brake** motors see **specific literature**.

From size 160 upwards motors — both standard and brake ones — should be wound for 60 Hz exploiting the 20% power increase as a matter of course.

Potenza resa con elevata temperatura ambiente o elevata altitudine

Qualora il motore debba funzionare in ambiente a temperatura superiore a 40 °C o ad altitudine sul livello del mare superiore a 1 000 m, deve essere declassato in accordo con le seguenti tabelle:

Temperatura ambiente [°C] Ambient temperature [°C]	30	40	45	50	55	60	
P/P_N [%]	106	100	96,5	93	90	86,5	
Altitudine s.l.m. [m] Altitude a.s.l. [m]	1 000	1 500	2 000	2 500	3 000	3 500	4 000
P/P_N [%]	100	98	92	88	84	80	76

Power available with high ambient temperature or high altitude

When motor has to run at an ambient temperature higher than 40 °C or at altitude above sea level higher than 1 000 m, it has to be derated according to the following tables:

Norme specifiche:

- potenze nominali e dimensioni secondo CENELEC HD 231 (IEC 72-1, DIN 42677, NF C51-120, BS 5000-10 e BS 4999-141) per forma costruttiva IM B5, IM B14 e derivate;
- caratteristiche nominali e di funzionamento secondo CENELEC EN 60034-1 (IEC 34-1, CEI EN 60034-1, DIN VDE 0530-1, NF C51-111, BS EN 60034-1);
- gradi di protezione secondo CENELEC EN 60034-5 (IEC 34-5, CEI 2-16, DIN EN 60034-5, NF C51-115, BS 4999-105);
- forme costruttive secondo CENELEC EN 60034-7 (IEC 34-7, CEI EN 60034-7, DIN IEC 34-7, NF C51-117, BS EN 60034-7);
- equilibratura e velocità di vibrazione (grado di vibrazione normale N) secondo CENELEC HD 53.14 S1 (IEC 34-14, ISO 2373 CEI 2-23, BS 4999-142); i motori sono equilibrati con mezza linguetta nella sporgenza dell'albero;
- raffreddamento secondo CENELEC EN 60034-6 (CEI 2-7, IEC 34-6): tipo standard IC 411; tipo IC 416 per esecuzione speciale con servomotori assiale.

Specific standards:

- nominal powers and dimensions to CENELEC HD 231 (IEC 72-1, DIN 42677, NF C51-120, BS 5000-10 and BS 4999-141) for mounting positions IM B5, IM B14 and derivatives;
- nominal performances and running specifications to CENELEC EN 60034-1 (IEC 34-1, CEI EN 60034-1, DIN VDE 0530-1, NF C51-111, BS EN 60034-1);
- protection to CENELEC EN 60034-5 (IEC 34-5, CEI 2-16, DIN EN 60034-5, NF C51-115, BS 4999-105);
- mounting positions to CENELEC EN 60034-7 (IEC 34-7, CEI EN 60034-7, DIN IEC 34-7, NF C51-117, BS EN 60034-7);
- balancing and vibration velocity (vibration under standard rating N) to CENELEC HD 53.14 S1 (IEC 34-14, ISO 2373 CEI 2-23, BS 4999-142); motors are balanced with half key inserted into shaft extension;
- cooling to CENELEC EN 60034-6 (CEI 2-7, IEC 34-6): standard type IC 411; type IC 416 for non-standard design with axial independent cooling fan.

Motori asincroni trifase, motori autofrenanti



HE - HB

Motore asincrono trifase
Asynchronous three-phase motor



HEZ - HBZ

Motore autofrenante asincrono trifase
con **freno a c.c.**
Asynchronous three-phase **brake motor**
with **d.c. brake**



HBF

Motore autofrenante asincrono trifase
con **freno a c.a.**
Asynchronous three-phase **brake motor**
with **a.c. brake**



HBV

Motore autofrenante asincrono trifase
con **freno di sicurezza a c.c.**
Asynchronous three-phase **brake motor**
with **d.c. safety brake**

Asynchronous three-phase motors, brake motors

Motore di avanzata concezione che condivide con le serie gemelle di motori autofrenanti (**HEZ, HBZ, HBF e HBV**) **gli stessi pacchi statorici, gli stessi rotori, le stesse carcasse, le stesse flange**, le stesse prestazioni e la maggioranza delle soluzioni tecniche.

Il dimensionamento elettromagnetico generoso consente, **elevati valori di rendimento** in conformità alle **diverse direttive in materia di risparmio energetico**:

– Classe di efficienza **IE3 (ErP)** per HB e HE;

– Classe di efficienza **IE3 (ErP)** per HEZ, a richiesta per HBZ

La parte elettrica (morsetti, targa, ecc.) è stata progettata per essere di serie conforme anche a **NEMA MG1-12** per la massima universalità e facilità di applicazione.

La robustezza e la precisione della costruzione meccanica, i cuscinetti generosi e l'ampia gamma di esecuzioni speciali disponibili a catalogo ne fanno un motore particolarmente adatto all'accoppiamento con motoriduttori di velocità.

Advanced design motors sharing the **same stator windings**, the same **rotors**, the same **housings**, the same **flanges**, the same performance, and the majority of technical solutions with its twin brake motor series (**HEZ, HBZ, HBF, and HBV**).

The generous electromagnetic sizing allow to achieve **high efficiency values** complying with **different energy saving regulations**:

– Efficiency class **IE3 (ErP)** for HB and HE;

– Efficiency class **IE3 (ErP)** for HEZ, on request for HBZ

The electric design (terminal block, name plate, etc.) has been studied to comply, as standard, also with **NEMA MG1-12** for the maximum application flexibility and facility.

The strength and the precision of mechanical construction, the generous bearings and the wide range of non-standard designs available on catalog make this motor particularly suitable for coupling with gearmotors.

In virtù delle elevate caratteristiche di **silenziosità, progressività e dinamicità** trova il suo campo di applicazione tipico nell'**accoppiamento con motoriduttore** poiché **minimizza i sovraccarichi dinamici** derivanti dalle **fasi di avviamento e frenatura** (soprattutto in caso di inversioni di moto) pur garantendo un **ottimo valore di momento frenante**.

L'eccellente **progressività di intervento** - sia all'avviamento che in frenatura - è assicurata dall'ancora meno veloce nell'impatto (rispetto al tipo in corrente alternata HBF), nonché dalla moderata prontezza di risposta propria dei freni a c.c.

Dispone, inoltre, della più ampia **scelta di accessori ed esecuzioni speciali** per soddisfare al meglio la vasta tipologia di applicazioni cui può essere destinato il motoriduttore.

Thanks to its outstanding **low noise, progressivity** and **dynamic characteristics**, it is specifically suitable for **coupling with gearmotor minimizing the dynamic overloads** deriving from **starting and braking phases** (especially in case of motion reversals) and maintaining a **very good braking torque value**.

The excellent **operation progressivity** - when starting and braking - is assured by the brake anchor which is less quick in the impact (compared to a.c. HBF) and by the slight quickness of d.c. brakes.

Offering a comprehensive **range of accessories and non-standard designs** in order to satisfy all possible gearmotor application fields.

L'**estrema reattività** tipica dei **freni a c.a.** e l'**elevata capacità di lavoro di frenatura** ne fanno un motore autofrenante **particolarmente idoneo per servizi gravosi** nei quali siano richieste **frenature rapide** nonché **elevato numero di interventi** (es.: sollevamenti con alta frequenza di interventi, che normalmente si verifica per grand. > 132, e/o con marcia a impulsi).

Viceversa le sue **elevate caratteristiche dinamiche** (rapidità e frequenza di intervento) generalmente **ne sconsigliano l'uso** in accoppiamento **con il motoriduttore** soprattutto quando queste prerogative non siano strettamente necessarie per l'applicazione (onde evitare di generare inutili sovraccarichi sulla trasmissione nel suo complesso).

Dispone, inoltre, della più ampia **scelta di accessori ed esecuzioni speciali** per soddisfare al meglio la vasta tipologia di applicazioni cui può essere destinato il motoriduttore (in particolare per HBF: IP 56, IP 65, encoder, servomotor, servomotor ed encoder, seconda estremità d'albero, ecc.).

The **high reactivity** typical of **a.c. brake** and the **high braking capacity** make this brake motor **particularly suitable for heavy duties** requiring **quick brakings** and a **high number of operations** (e.g.: lifts with high frequency of starting, usually for size > 132, and/or for jog operations).

Vice versa, its very **high dynamic characteristics** (rapidity and frequency of starting) **are not advisable for the use in gearmotor coupling**, especially when these features are not strictly necessary for the application (avoiding useless overloads on the whole transmission).

Comprehensive **range of accessories and non-standard designs** in order to satisfy all application needs of gearmotors (in particular for HBF: IP 56, IP 65, encoder, independent cooling fan, independent cooling fan and encoder, double extension shaft, etc.).

Caratterizzato da **massima economicità, ingombri ridottissimi e momento frenante moderato**, è idoneo all'accoppiamento con motoriduttore e trova il suo campo di applicazione tipico laddove sia richiesto un freno **per arresti di sicurezza o di stazionamento** in generale (es.: macchine da taglio) e per interventi al termine della rampa di decelerazione nel **funzionamento con inverter**.

Inoltre, la ventola di ghisa di cui è provvisto di serie, fornisce un effetto volano che aumenta la già ottima progressività di avviamento e di frenatura tipiche del freno a c.c. e lo rende particolarmente **indicato anche per traslazioni «leggere»¹⁾**.

Featuring **maximum economy, very reduced overall dimensions and moderate braking torque**, it is suitable for the coupling with gearmotor and can be applied as brake for **safety or parking stops** (e.g. cutting machines) and for operations at deceleration ramp end **during the running with inverter**.

The standard cast iron fan supplies a flywheel effect increasing the very good progressivity of starting and braking (typical of d.c. brake) being particularly **suitable for «light»¹⁾ traverse movements**.

1) Mechanism group M4 (max 180 starts/h) and on-load running L1 (light) or L2 (moderate) to ISO 4301/1, F.E.M./I 1997.

1) Gruppo di meccanismo M 4 (max 180 avv./h) e regime di carico L 1 (leggero) o L 2 (moderato) secondo ISO 4301/1, F.E.M./I 1997.

Simboli e unità di misura

Symbols and units of measure

Simboli in ordine alfabetico, con relative unità di misura, impiegati nel catalogo e nelle formule.

Symbols used in the catalogue and formulae, in alphabetical order, with relevant units of measure.

Simbolo Symbol	Espressione Definition		Unità di misura Units of measure			Note Notes
			Nel catalogo In the catalogue	Nelle formule In the formulae		
			Sistema Tecnico Technical System	Sistema SI ¹⁾ SI ¹⁾ System		
	dimensioni, quote	dimensions	mm	-		
<i>a</i>	accelerazione	acceleration	-	m/s ²		
<i>d</i>	diametro	diameter	-	m		
<i>f</i>	frequenza	frequency	Hz	Hz		
<i>f_s</i>	fattore di servizio	service factor				
<i>f_t</i>	fattore termico	thermal factor				
<i>F</i>	forza	force	-	kgf	N ²⁾	1 kgf ≈ 9,81 N ≈ 0,981 daN
<i>F_r</i>	carico radiale	radial load	daN	-		
<i>F_a</i>	carico assiale	axial load	daN	-		
<i>g</i>	accelerazione di gravità	acceleration of gravity	-	m/s ²		val. norm. 9,81 m/s ² normal value 9,81 m/s ²
<i>G</i>	peso (forza peso)	weight (weight force)	-	kgf	N	
<i>Gd²</i>	momento dinamico	dynamic moment	-	kgf m ²	-	
<i>i</i>	rapporto di trasmissione	transmission ratio				$i = \frac{n_1}{n_2}$
<i>I</i>	corrente elettrica	electric current	-	A		
<i>J</i>	momento d'inerzia	moment of inertia	kg m ²	-	kg m ²	
<i>L_n</i>	durata dei cuscinetti	bearing life	h	-		
<i>m</i>	massa	mass	kg	kgf s ² /m	kg ³⁾	
<i>M</i>	momento torcente	torque	daN m	kgf m	N m	1 kgf m ≈ 9,81 N m ≈ 0,981 daN m
<i>n</i>	velocità angolare	speed	min ⁻¹	giri/min rev/min	-	1 min ⁻¹ ≈ 0,105 rad/s
<i>P</i>	potenza	power	kW	CV	W	1 CV ≈ 736 W ≈ 0,736 kW
<i>P_t</i>	potenza termica	thermal power	kW	-		
<i>r</i>	raggio	radius	-	m		
<i>R</i>	rapporto di variazione	variation ratio				$R = \frac{n_{2\max}}{n_{2\min}}$
<i>s</i>	spazio	distance	-	m		
<i>t</i>	temperatura Celsius	Celsius temperature	°C	-		
<i>t</i>	tempo	time	s min h d	s		1 min = 60 s 1 h = 60 min = 3 600 s 1 d = 24 h = 86 400 s
<i>U</i>	tensione elettrica	voltage	V	V		
<i>v</i>	velocità	velocity	-	m/s		
<i>W</i>	lavoro, energia	work, energy	MJ	kgf m	J ⁴⁾	
<i>z</i>	frequenza di avviamento	frequency of starting	avv./h starts/h	-		
<i>α</i>	accelerazione angolare	angular acceleration	-	rad/s ²		
<i>η</i>	rendimento	efficiency				
<i>η_s</i>	rendimento statico	static efficiency				
<i>μ</i>	coefficiente di attrito	friction coefficient				
<i>φ</i>	angolo piano	plane angle	°	rad		1 giro = 2 π rad 1 rev = 2 π rad $1^\circ = \frac{\pi}{180} \text{ rad}$
<i>ω</i>	velocità angolare	angular velocity	-	-	rad/s	1 rad/s ≈ 9,55 min ⁻¹

Indici aggiuntivi e altri segni

Additional indexes and other signs

Ind.	Espressione	Definition
max	massimo	maximum
min	minimo	minimum
N	nominale	nominal
1	relativo all'asse veloce (entrata)	relating to high speed shaft (input)
2	relativo all'asse lento (uscita)	relating to low speed shaft (output)
÷	da ... a	from ... to
≈	uguale a circa	approximately equal to
≥	maggiore o uguale a	greater than or equal to
≤	minore o uguale a	less than or equal to

1) SI è la sigla del Sistema Internazionale di Unità, definito ed approvato dalla Conferenza Generale dei Pesi e Misure quale unico sistema di unità di misura.
Ved. CNR UNI 10 003-84 (DIN 1 301-93 NF X 02.004, BS 5 555-93, ISO 1 000-92).
UNI: Ente Nazionale Italiano di Unificazione.
DIN: Deutscher Normenausschuss (DNA).
NF: Association Française de Normalisation (AFNOR).
BS: British Standards Institution (BSI).
ISO: International Organization for Standardization.

2) Il newton [N] è la forza che imprime a un corpo di massa 1 kg l'accelerazione di 1 m/s².
3) Il kilogrammo [kg] è la massa del campione conservato a Sèvres (ovvero di 1 dm³ di acqua distillata a 4 °C).

4) Il joule [J] è il lavoro compiuto dalla forza di 1 N quando si sposta di 1 m.

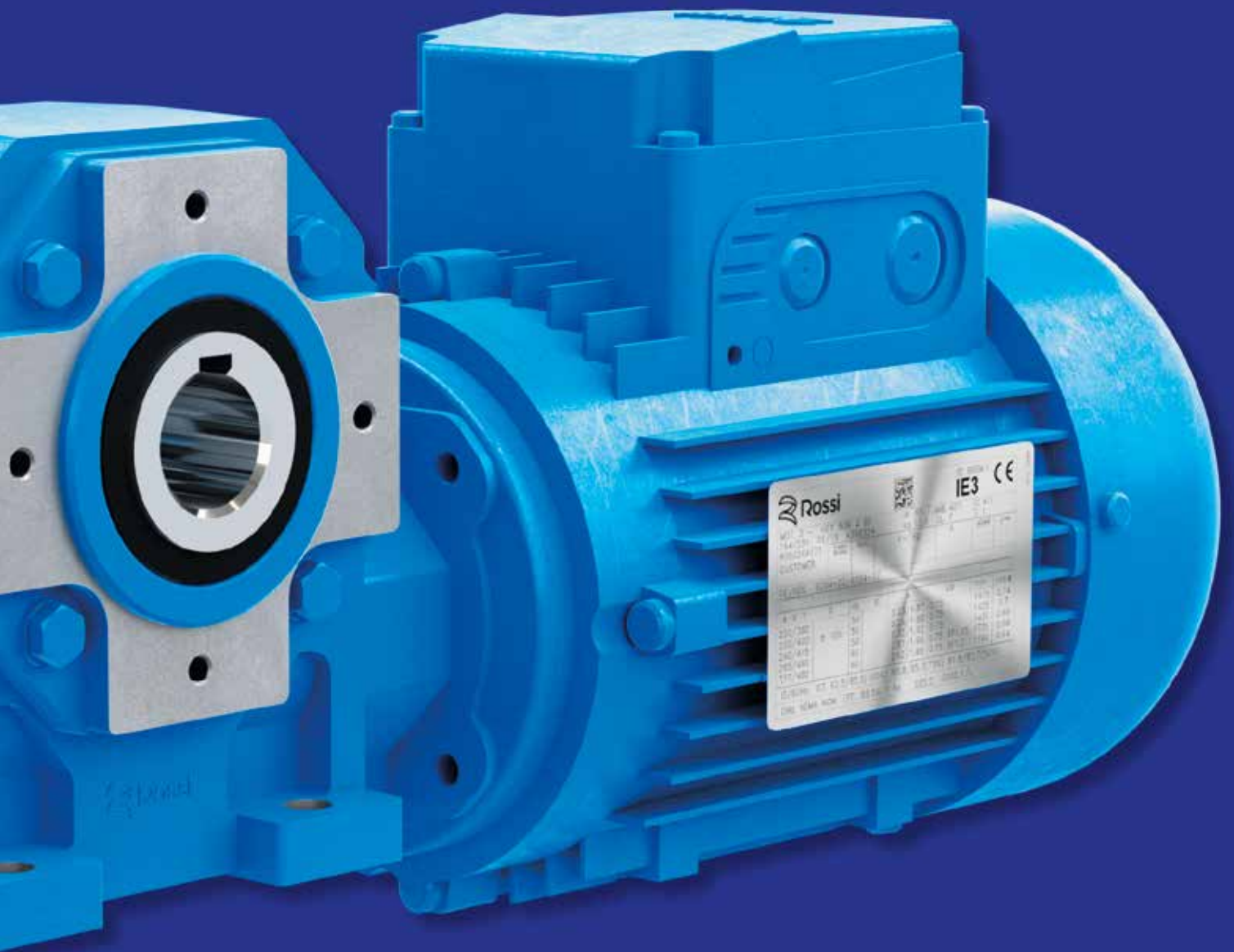
1) SI are the initials of the International Unit System, defined and approved by the General Conference on Weights and Measures as the only system of units of measure.
Ref. CNR UNI 10 003-84 (DIN 1 301-93 NF X 02.004, BS 5 555-93, ISO 1 000-92).
UNI: Ente Nazionale Italiano di Unificazione.
DIN: Deutscher Normenausschuss (DNA).
NF: Association Française de Normalisation (AFNOR).
BS: British Standards Institution (BSI).
ISO: International Organization for Standardization.

2) Newton [N] is the force imparting an acceleration of 1 m/s² to a mass of 1 kg.
3) Kilogramme [kg] is the mass of the prototype kept at Sèvres (i.e. 1 dm³ of distilled water at 4 °C).

4) Joule [J] is the work done when the point of application of a force of 1 N is displaced through a distance of 1 m.

3

Panoramica del prodotto



Product overview



Section content

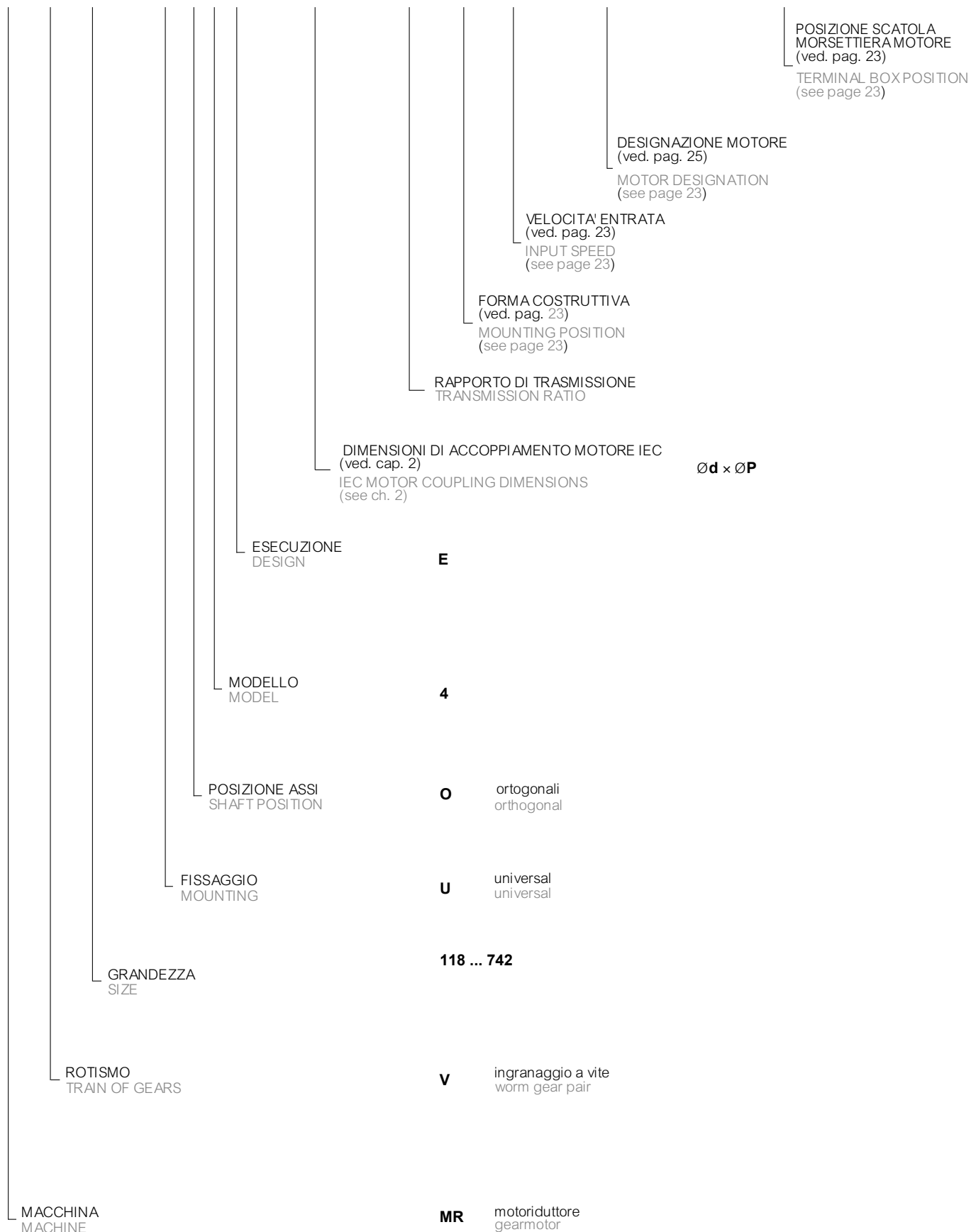
3.1	Designazione	Designation	22
3.2	Forme costruttive e lubrificazione	Mounting positions and lubrication	24
3.3	Potenza termica	Thermal power	25
3.4	Fattore di servizio	Service factor	26
3.5	Scelta	Selection	27
3.6	Carichi radiali sull'estremità d'albero lento	Radial loads on low speed shaft end	28
3.7	Tabelle di selezione	Selection tables	29
3.8	Dimensioni	Dimensions	37
3.9	Dettagli costruttivi e funzionali	Structural and operational details	43

3.1 - Designazione

Designation

Codice di designazione Designation code

MR V 742 U O 4 E - 28 x 250 - 23,5 V5 HB3 112M4 230.400-50 B5 TB3



Forma costruttiva riduttore

Le forme costruttive dei riduttori e dei motoriduttori sono indicate al cap. 3.2 (la designazione della forma costruttiva è riferita, per semplicità al solo fissaggio con piedi pur essendo i riduttori a fissaggio universale; es.: fissaggio con flangia B14 e derivate; fissaggio con flangia B5 e derivate, ved. cap. 2).

In assenza di esigenze specifiche, **privilegiare l'adozione della forma costruttiva B3** in quanto più conveniente dal punto di vista tecnico ed economico (massima semplificazione del sistema di lubrificazione, minore sbattimento d'olio, minore riscaldamento riduttore, maggiore disponibilità di prodotti di magazzino).

Velocità entrata

Completare la designazione con l'indicazione della velocità entrata n_1 , nei seguenti casi:

– $n_1 > 1400 \text{ min}^{-1}$;

Esempio:

MR V 742 UO4E - 28 x 250 - 23,5 B3 $n_1 = 1800 \text{ min}^{-1}$

Motore

Quando il motoriduttore è fornito **equipaggiato di serie con il motore standard Rossi**, completare la designazione con la designazione del motore (rif. cat. TX).

Esempio:

MR V 742 UO4E - 28 x 250 - 23,5

HB3 112M 4 230.400-50 B5

Quando il motore è **autofrenante**, anteporre alla grandezza motore le lettere **HBZ** (rif. cat. TX).

Esempio:

MR V 742 UO4E - 28 x 250 - 23,5

HBZ 112M 4 230.400-50 B5

Quando il motoriduttore è fornito **senza motore**, omettere la designazione del motore e completare la designazione con la dicitura «senza motore».

Esempio:

MR V 742 UO4E - 28 x 250 - 23,5

senza motore

Quando il motore è fornito dall'**Acquirente**¹⁾, completare la designazione con la dicitura «motore di ns. fornitura».

1) Il motore, fornito dall'Acquirente, deve essere unificato IEC con accoppiamenti lavorato in classe precisa IEC 60072-1 e spedito franco ns. stabilimento per l'accoppiamento al riduttore.

Esempio:

MR V 742 UO4E - 28 x 250 - 27,5

motore di ns. fornitura

Posizione scatola morsettieria motore

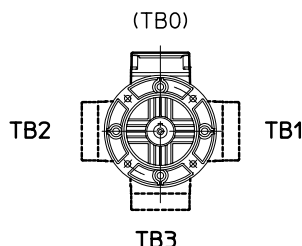
Completare la designazione con l'indicazione della posizione della scatola morsettieria motore se diversa da quella standard prevista (TB0; ved. cap. 3.8 e schema esemplificativo sottostante); l'entrata cavi è a cura dell'Acquirente.

Esempio:

MR V 742 UO4E - 28 x 250 - 23,5

HB3 112M 4 230.400-50 B5 **TB3**

Vista lato comando (D) -
View from drive end (D)



Accessori ed esecuzioni speciali

Quando il riduttore o motoriduttore è richiesto in esecuzione diversa da quella sopraindicata, precisarlo per esteso (cap. 4).

Gear reducer mounting position

Gear reducer and gearmotor mounting positions are described in ch. 3.2 (the mounting position designation refers to foot mounting only, even if gear reducers are for universal mounting; e.g.: B14 flange fastening and derivatives; B5 flange fastening and derivatives, see ch.2).

When having no particular needs, **prefer B3 mounting position** for its technical and economic cost effectiveness (maximum simplification of lubrication system, lower oil splash, lower gear reducer heating, stock availability).

Input speed

Complete the designation stating the input speed n_1 , in the following cases:

– $n_1 > 1400 \text{ min}^{-1}$;

Example:

MR V 742 UO4E - 28 x 250 - 23,5 B3 $n_1 = 1800 \text{ min}^{-1}$

Motor

When the gearmotor is supplied **equipped with a standard Rossi motor**, fill in the designation stating the motor designation (ref. cat. TX).

Example:

MR V 742 UO4E - 28 x 250 - 23,5

HB3 112M 4 230.400-50 B5

When **brake motor** is required, insert the letters **HBZ** (ref. cat. TX).

Example:

MR V 742 UO4E - 28 x 250 - 23,5

HBZ 112M 4 230.400-50 B5

When the gearmotor is equipped **without motor**, omit the designation and add «without motor».

Esempio:

MR V 742 UO4E - 28 x 250 - 23,5

without motor

When motor is supplied by the **Buyer**¹⁾, complete the designation by stating the description of «motor supplied by us».

1) The motor, supplied by the Buyer must be to IEC with mating surfaces machined under accuracy rating IEC 60072-1 and is to be sent carriage and expenses paid to our factory for fitting to the gear reducer.

Example:

MR V 742 UO4E - 28 x 250 - 23,5

motore supplied by us

Motor terminal box position

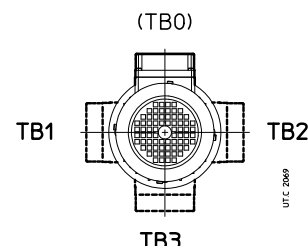
Complete the designation stating the motor terminal box position if differing from the standard one (TB0; see ch. 3.8 and scheme below); the cable input is Buyer's responsibility.

Example:

MR V 742 UO4E - 28 x 250 - 23,5

HB3 112M 4 230.400-50 B5 **TB3**

Vista lato opposto comando (N) -
View from non-drive end (N)

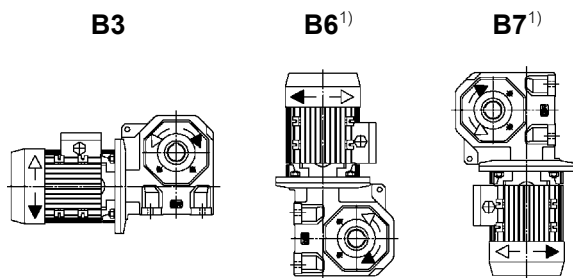


Accessories and non-standard designs

In the event of a gear reducer or gearmotor being required in a design different from those stated above, specify it in detail (ch. 4).

3.2 - Forme costruttive e lubrificazione

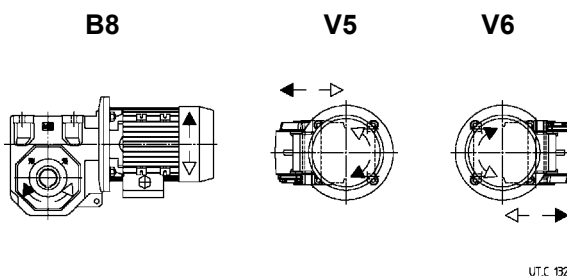
Forme costruttive (e senso di rotazione)



1) Per forma costruttiva **B6** o **B7** moltiplicare P_{tN} per **0,9** (cap. 3.3).

Mounting positions and lubrication

Mounting positions (and direction of rotation)



UT.C 1322

1) For mounting position **B6** or **B7** multiply P_{tN} by **0,9** (ch. 3.3).

Lubrificazione

La lubrificazione degli ingranaggi e dei cuscinetti della vite è a bagno d'olio; la lubrificazione dei cuscinetti della ruota a vite è con grasso – in assenza di inquinamento dall'esterno – «**a vita**» (cuscinetti con guarnizioni striscianti).

Per tutte le grand. è prevista la lubrificazione con olio sintetico (gli oli sintetici possono sopportare temp. di esercizio fino a **95 ÷ 110 °C**).

I motoriduttori vengono forniti **completi di olio sintetico** (AGIP Blasias S 320, KLÜBER Klübersynth GH 6-320, MOBIL Glygoyle 320, SHELL Omala S4 WE 320), per lubrificazione «**lunga vita**», in assenza di inquinamento dall'esterno. Temperatura ambiente 0 ÷ 40 °C con punte fino a -20 °C e +50 °C.

Orientativamente l'**intervallo di lubrificazione**, in assenza di inquinamento dall'esterno, è quello indicato in tabella. Per sovraccarichi forti dimezzare i valori.

Temperatura olio [°C]	Intervallo di lubrificazione [h] - Olio sintetico
≤ 65	18 000
65 ÷ 80	12 500
80 ÷ 95	9 000
95 ÷ 110	6 300

Non miscelare oli sintetici di marche diverse; se per il cambio dell'olio si vuole utilizzare un tipo di olio diverso da quello precedentemente impiegato, effettuare un accurato lavaggio.

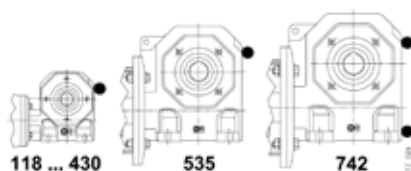
Importante: verificare che il motoriduttore venga montato nella forma costruttiva prevista all'ordine e indicata in targa; se il motoriduttore viene installato in **forma costruttiva diversa** verificare, in base ai valori indicati nella tabella a lato e/o nella targa di lubrificazione, che ciò non comporti una **variazione della quantità di lubrificante**; nel caso **adeguare**.

Rodaggio: è consigliabile un rodaggio di circa 200 ÷ 800 h affinché l'ingranaggio possa raggiungere il suo massimo rendimento (cap. 3.9); durante questo periodo la temperatura dell'olio può raggiungere valori più elevati del normale.

Anelli di tenuta: la durata dipende da molti fattori quali velocità di strisciamento, temperatura, condizioni ambientali, ecc.; orientativamente può variare da 3 150 a 12 500 h.

Posizione tappi

I motoriduttori sono muniti di 1 tappo (2 tappi per grand. 742) posizionato come indicato in figura. Non è previsto il tappo di livello.



Plug position

Gearmotors are provided with 1 plug (2 plugs for size 742) positioned as in the figure. No level plug is foreseen.

Lubrificazione

Worm gear pairs and bearings are oil-bath lubricated; worm-wheel bearings are lubricated with grease – assuming pollution-free surroundings – «**for life**» (bearings with low-friction rubber seals).

All sizes are envisaged with synthetic oil lubrication (synthetic oils can withstand operating temperature up to **95 ÷ 110 °C**).

Gearmotors are supplied **filled with synthetic oil** (AGIP Blasias S 320, KLÜBER Klübersynth GH 6-320, MOBIL Glygoyle 320, SHELL Omala S4 WE 320), providing «**long life**» lubrication, assuming pollution-free surroundings. Ambient temperature 0 ÷ 40 °C with peaks of -20 °C and +50 °C.

An overall guide to **oil-change interval**, is given in the table, and assumes pollution-free surroundings. Where heavy overloads are present, halve the value.

Oil temperature [°C]	Oil-change interval [h] - Synthetic oil
≤ 65	18 000
65 ÷ 80	12 500
80 ÷ 95	9 000
95 ÷ 110	6 300

Never mix different makes of synthetic oil; if oil-change involves switching to a type different from that used hitherto, then give the gear reducer a thorough clean-out.

Important: be sure that the gearmotor is installed as per mounting position ordered and stated on the name plate; if the gearmotor is installed in a **different mounting position** verify, according to the values given in the table and/or on the lubrication plate, that the **oil quantity** doesn't **change**; if so, **adjust** it consequently.

Running-in: a period of about 200 ÷ 800 h is advisable, by which time the gear pair will have reached maximum efficiency (ch. 3.9); oil temperature during this period is likely to reach higher levels than would normally be the case.

Seal rings: duration depends on several factors such as dragging speed, temperature, ambient conditions, etc.; as a rough guide it can vary from 3 150 to 12 500 h.

3.3 - Potenza termica P_t [kW]

La potenza termica nominale P_{tN} è quella **potenza che può essere applicata all'entrata del riduttore**, in servizio continuo, a temperatura massima ambiente di 40 °C e velocità dell'aria $\geq 1,25$ m/s senza superare una temperatura dell'olio di circa 95 °C.

Le tabelle seguenti forniscono il valore della potenza termica nominale P_{tN} in funzione del **rapporto di trasmissione i** e della **velocità nominale motore n_1** . Considerare: per **2** poli $n_1 = 2\ 800$ min⁻¹, per **4** poli $n_1 = 1\ 400$ min⁻¹ e per **6** poli 900 min⁻¹.

Grand. Size **118**

n_1 min ⁻¹	P_{tN} [kW]										
	i										
	6	8,5	11	14	17	22	28	35	44	-	-
2 800	1,32	1,06	1	0,9	0,71	0,67	0,56	0,53	0,48	-	-
1 400	0,9	0,71	0,67	0,6	0,48	0,45	0,4	0,36	0,32	-	-
900	0,75	0,6	0,56	0,5	0,4	0,36	0,34	0,3	0,27	-	-

Grand. Size **325**

n_1 min ⁻¹	P_{tN} [kW]										
	i										
	-	8,33	12	15,5	19	24	30	38	47	58	73
2 800	-	2	1,6	1,5	1,4	1,12	1	0,9	0,8	0,71	0,63
1 400	-	1,4	1,12	1	0,95	0,75	0,67	0,6	0,53	0,48	0,43
900	-	1,12	0,95	0,85	0,75	0,6	0,56	0,5	0,45	0,4	0,36

Grand. Size **535**

n_1 min ⁻¹	P_{tN} [kW]										
	i										
	-	8,25	11,7	15,5	19	23,5	30	37	47	58	73
2 800	-	4,75	4	3,55	3,15	3	2,36	2,12	1,9	1,7	1,5
1 400	-	3,35	2,8	2,36	2,12	2	1,5	1,4	1,32	1,18	1
900	-	2,8	2,36	2	1,8	1,7	1,32	1,18	1,06	0,95	0,85

La potenza termica P_t può essere superiore a quella nominale P_{tN} sopradescritta secondo la formula $P_t = P_{tN} \cdot ft$ dove ft è il fattore termico in funzione della temperatura ambiente e del servizio con i valori indicati nella tabella.

Temperatura massima ambiente °C	Servizio				
	continuo S1	a carico intermittente S3 ... S6			
		Rapporto di intermittenza [%] per 60 min di funzionamento ¹⁾			
		60	40	25	15
40	1	1,18	1,32	1,5	1,7
30	1,18	1,4	1,6	1,8	2
20	1,32	1,6	1,8	2	2,24
10	1,5	1,8	2	2,24	2,5

1) $\frac{\text{Tempo di funzionamento a carico [min]}}{60} \cdot 100$

In generale, le combinazioni previste al cap. 9 **non richiedono la verifica della potenza termica**, cioè la verifica che la potenza applicata P_1 sia minore o uguale a quella termica P_t ($P_1 \leq P_t = P_{tN} \cdot ft$), ad eccezione dei casi segnalati mediante * o ** per i quali:

- * occorre la verifica della potenza termica se, in servizio continuo, la temperatura ambiente è > 30 °C o il funzionamento è a **piena potenza**;
- ** occorre **sempre** la verifica della potenza termica.

Per forma costruttiva **B6** o **B7** moltiplicare P_{tN} per **0,9**.

Non è necessario tener conto della potenza termica quando la durata massima di servizio continuo è di 0,5 ÷ 2 h (dalle grandezze riduttore piccole alle grandi) seguita da pause sufficienti (circa 0,5 ÷ 2 h) a ristabilire nel riduttore circa la temperatura ambiente.

Per temperatura massima ambiente maggiore di 40 °C oppure minore di 0 °C interpellarci.

Thermal power P_t [kW]

The nominal thermal power P_{tN} is that **power which can be applied at the input side of the gear reducer**, on continuous duty, at a max ambient temperature of 40 °C and air velocity $\geq 1,25$ m/s without exceeding a 95 °C approximately oil temperature.

The following tables give the nominal thermal power values P_{tN} according to **transmission ratio i** and **motor nominal speed n_1** . Consider: for **2** poles $n_1 = 2\ 800$ min⁻¹, for **4** poles $n_1 = 1\ 400$ min⁻¹ and for **6** poles 900 min⁻¹.

Grand. Size **225**

n_1 min ⁻¹	P_{tN} [kW]										
	i										
	-	8,33	12	15,5	19	24	30	38	47	58	-
2 800	-	1,4	1,18	1,12	1	0,8	0,71	0,63	0,56	0,53	-
1 400	-	1	0,8	0,75	0,67	0,53	0,48	0,43	0,4	0,36	-
900	-	0,85	0,67	0,6	0,56	0,45	0,4	0,36	0,34	0,3	-

Grand. Size **430**

n_1 min ⁻¹	P_{tN} [kW]										
	i										
	-	8,33	12	15,5	19	24	30	37	47	58	73
2 800	-	3	2,36	2,24	2	1,6	1,5	1,32	1,18	1,06	0,95
1 400	-	2	1,7	1,5	1,4	1,06	1	0,9	0,8	0,71	0,63
900	-	1,7	1,4	1,25	1,12	0,9	0,85	0,75	0,67	0,6	0,53

Grand. Size **742**

n_1 min ⁻¹	P_{tN} [kW]										
	i										
	-	8,25	11,7	15,5	19	23,5	30	37	47	58	73
2 800	-	7,5	6,3	5,6	5,3	4,75	3,75	3,35	3,15	2,8	2,5
1 400	-	5,3	4,5	3,75	3,55	3,15	2,5	2,24	2,12	1,9	1,7
900	-	4,5	3,75	3,15	3	2,65	2,12	1,9	1,7	1,6	1,4

Thermal power P_t can be higher than the nominal P_{tN} , described above, as per the following formula $P_t = P_{tN} \cdot ft$ where ft is the thermal factor depending on ambient temperature and type of duty as indicated in the table.

Maximum ambient temperature °C	Duty				
	continuous S1	on intermittent load S3 ... S6			
		Cyclic duration factor [%] for 60 min running ¹⁾			
		60	40	25	15
40	1	1,18	1,32	1,5	1,7
30	1,18	1,4	1,6	1,8	2
20	1,32	1,6	1,8	2	2,24
10	1,5	1,8	2	2,24	2,5

1) $\frac{\text{Duration of running on load [min]}}{60} \cdot 100$

In general, the combinations foreseen in ch. 9 **do not require thermal power verification**, i.e. the verification that applied power P_1 is less than or equal to thermal power P_t ($P_1 \leq P_t = P_{tN} \cdot ft$), exception made for those cases indicated by * or ** for which:

- * thermal power verification is necessary if, for continuous duty, the ambient temperature is > 30 °C or running is in **full power**
- ** thermal power is **always** to be verified

For **B6** or **B7** mounting position multiply P_{tN} by **0,9**.

Thermal power needs not be taken into account when maximum duration of continuous running time is 0,5 ÷ 2 h (from small to large gear reducer sizes) followed by rest periods long enough to restore the gear reducer to near ambient temperature (likewise 0,5 ÷ 2 h).

In case of maximum ambient temperature above 40 °C or below 0 °C consult us.

3.4 - Fattore di servizio fs

Il fattore di servizio fs tiene conto delle diverse condizioni di funzionamento (natura del carico, durata, frequenza di avviamento, altre considerazioni) alle quali può essere sottoposto il motoriduttore e di cui bisogna tener conto nei calcoli di scelta e di verifica del motoriduttore stesso.

Per una **selezione rapida e approssimata**, nella tabella seguente viene dato il minimo fattore di servizio **fs** richiesto in funzione della tipologia di macchina azionata.

Classificazione del carico Load classification	Macchina azionata Driven machine	fs ≥
I Carico uniforme Uniform load (mj ≤ 0,3)	Ventilatori (diametri piccoli) - Agitatori (liquidi a densità bassa e costante) - Mescolatori (materiali a densità bassa e uniforme) - Trasportatori a nastro (materiali sfusi a pezzatura fine) - Comandi ausiliari - Linee di assemblaggio - Riempitrici - Compressori centrifughi - Pompe centrifughe (liquidi a densità bassa e costante) - Elevatori a nastro. Fans (small diameters) - Agitators (light and constant density liquids) - Mixers (light and uniform density materials) - Belt conveyors (fine grade loose materials) - Auxiliary drives - Assembly lines - Filling machines - Centrifugal compressors - Centrifugal pumps (light and constant density liquids) - Belt elevators.	1
II Sovraccarichi moderati Moderate overloads (mj ≤ 3)	Ventilatori (diametri medi) - Agitatori (liquidi a densità elevata o variabile) - Mescolatori (materiali a densità variabile) - Trasportatori a nastro (materiali sfusi a pezzatura grossa) - Traslazione - Pompe dosatrici - Pompe a ingranaggi - Pompe a pistoni pluricilindriche - Pompe centrifughe (liquidi a densità variabile o elevata) - Pallettizzatori - Ralle - Confezionatrici - Macchine per imbottigliamento - Montacarichi - Porte scorrevoli. Fans (medium diameters) - Agitators (high or varying density liquids) - Mixers (varying density materials) - Belt conveyors (coarse grade loose materials) - Traverse movements - Metering pumps - Gear pumps - Multicylinder piston pumps - Centrifugal pumps (varying or high density liquids) - Palletizing machines - Slewing gears - Palletizing equipments - Bottling machines - Hoists - Sliding doors.	1,32
III Sovraccarichi forti Heavy overloads (mj ≤ 10)	Elevatori a tazze - Mescolatori pesanti (materiali solidi ed eterogenei) - Traslazione carroponete - Meccanismi (manovellismi, eccentrici) - Cesioie (lamiera) - Piegatrici - Centrifughe - Presse (a manovella, a ginocchiera, eccentriche). Bucket elevators - Heavy mixers (solid and miscellaneous materials) - Bridge crane travel - Mechanisms (crank, cam) - Shears (plate) - Folding machines - Centrifugal drives - Presses (crank, toggle, eccentric).	1,6

Per una determinazione più accurata (soprattutto in considerazione delle ore di funzionamento) del fattore di servizio richiesto, procedere come indicato di seguito e/o interpellarci.

- Determinare il **fattore di accelerazione delle masse mj**:

$$m_j = \frac{J_1}{J_0}$$

dove:

J₁ [kg m²] è il momento d'inerzia (di massa) esterno (giunti, macchina azionata), J₀ riferito all'asse motore:

$$J_1 = J \cdot \left(\frac{n_2}{n_N}\right)^2$$

J₀ [kg m²] è il momento d'inerzia (di massa) del motore (ved. cat. TX);

n₂ [min⁻¹] è la velocità uscita motoriduttore;

n_N [min⁻¹] è la velocità nominale motore (ved. cat. TX). In prima approssimazione utilizzare: n_N = 2 800 min⁻¹ per 2 poli; n_N = 1 400 min⁻¹ per 4 poli; n_N = 900 min⁻¹ per 6 poli.

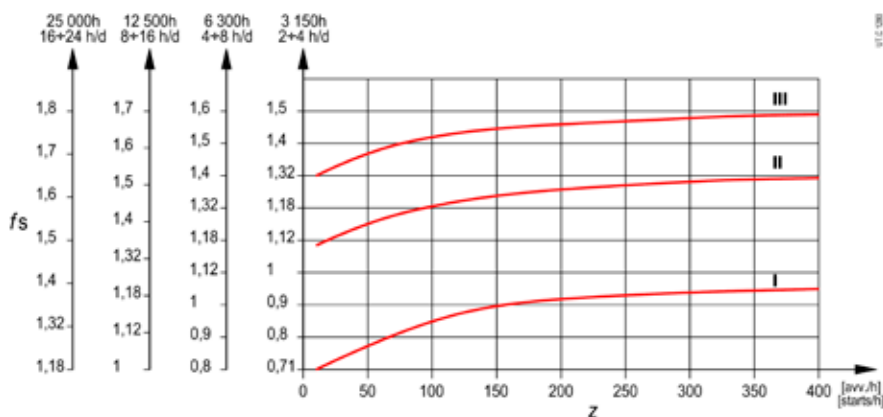
- Identificare l'opportuna **classe di sovraccarico** in funzione del fattore di accelerazione delle masse mj

m _j ≤ 0,3	(carico uniforme)	classe I
m _j ≤ 3	(sovraccarichi moderati: ≈ 1,6 volte il carico normale)	classe II
m _j ≤ 10	(sovraccarichi forti: ≈ 2,5 volte il carico normale)	classe III

Per valori di mj superiori a 10, in presenza di elevati valori di gioco nella catena cinematica e/o elevati valori di carico radiale, occorre eseguire valutazioni specifiche: interpellarci.

- Dal **diagramma**, in funzione della classe di sovraccarico, della durata di funzionamento e della frequenza di avviamento z, individuare il fattore di servizio richiesto.

Qualora l'applicazione richieda un **grado di affidabilità superiore** al normale (es.: sicurezza per le persone, grande importanza del motoriduttore nel ciclo produttivo, difficoltà notevole di manutenzione, ecc.) moltiplicare fs per **1,25 ÷ 1,4**: interpellarci.



Whenever a **higher reliability degree** is required for the application (e.g.: personnel safety, key importance of the gearmotor to production, particularly difficult maintenance conditions, etc.) multiply fs by **1,25 ÷ 1,4**: consult us.

Service factor fs

Service factor fs takes into account the different running conditions (nature of load, running time, frequency of starting, other considerations) to which the gearmotor can be subjected and which must be referred to when performing calculations of gearmotor selection and verification.

For a **quick and rough selection**, the following table gives the minimum service factor **fs** required according to the kind of the driven machine.

For a more accurate calculation of the required service factor (especially considering the running hours), proceed as stated below and/or consult us.

- Calculate the **mass acceleration factor mj**:

$$m_j = \frac{J_1}{J_0}$$

where:

J₁ [kg m²] is the external moment of inertia J (of mass; coupling, driven machine), referred to motor shaft:

$$J_1 = J \cdot \left(\frac{n_2}{n_N}\right)^2$$

J₀ [kg m²] is the moment of inertia (of mass) of motor (see. cat. TX);

n₂ [min⁻¹] is output speed of the gearmotor;

n_N [min⁻¹] is nominal speed of the motor (see. cat. TX). As a guideline consider: n_N = 2 800 min⁻¹ for 2 poles; n_N = 1 400 min⁻¹ for 4 poles; n_N = 900 min⁻¹ for 6 poles.

- Select the proper **overload class** according to the acceleration mass factor mj

m _j ≤ 0,3	(uniform load)	class I
m _j ≤ 3	(moderate overloads: ≈ 1,6 x normal)	class II
m _j ≤ 10	(heavy overloads: ≈ 2,5 x normal)	class III

For mj values higher than 10, in presence of high values of backlash for kinematic chain and/or high radial loads a specific evaluation has to be carried out: consult us.

- From the **diagram**, according to the overload class, the running time and the starting frequency z, read off the service factor required.

3.5 - Scelta

Determinazione grandezza motoriduttore

- Disporre dei dati necessari: potenza P_2 richiesta all'uscita del motoriduttore, velocità angolare n_2 , condizioni di funzionamento (natura del carico, durata, frequenza di avviamento z , altre considerazioni), riferendosi al cap. 3.4.
 - Determinare il fattore di servizio f_s in base alle condizioni di funzionamento (cap. 3.4).
 - Scegliere la grandezza motoriduttore in base a n_2 , f_s , P_2 (cap. 3.7).
- Quando, per motivi di normalizzazione del motore, la potenza disponibile a catalogo P_2 è molto maggiore di P_2 richiesta, il motoriduttore può essere scelto in base a un fattore di servizio minore ($f_s \cdot \frac{P_2 \text{ richiesta}}{P_2 \text{ disponibile}}$) solamente se è certo che la maggior potenza

disponibile non sarà mai richiesta e la frequenza di avviamento z è talmente bassa da non influire sul fattore di servizio (cap. 3.4).

I calcoli possono essere effettuati in base ai momenti torcenti, anziché alle potenze; anzi, per bassi valori di n_2 è preferibile.

Verifiche

- Verificare l'eventuale carico radiale F_{r2} secondo le istruzioni e i valori dei capp. 3.6 e 3.7.
- Verificare, per il motore, la frequenza di avviamento z quando è superiore a quella normalmente ammessa, secondo le istruzioni e i valori del cap. 2 cat. TX; normalmente questa verifica è richiesta solo per motori autofrenanti.
- Quando si dispone del diagramma di carico e/o si hanno sovraccarichi – dovuti a avviamenti a pieno carico (specialmente per elevate inerzie e bassi rapporti di trasmissione), frenature, urti, casi di riduttori irreversibili o poco reversibili in cui la ruota a vite diventa motrice per effetto delle inerzie della macchina azionata, altre cause statiche o dinamiche – verificare che il massimo picco di momento torcente (cap. 3.9) sia sempre inferiore a M_{2max} (indicato al cap. 3.7); se superiore o non valutabile installare – nei suddetti casi – dispositivi di sicurezza in modo da non superare mai M_{2max} .
- La verifica della potenza termica (cap. 3.3), in generale non è richiesta per le combinazioni previste al cap. 3.7, ad eccezione dei casi segnalati mediante * o ** per i quali:
 - * occorre la verifica della potenza termica se, in servizio continuo, la **temperatura ambiente è > 30 °C** o il funzionamento è a **piena potenza**;
 - ** occorre **sempre** la verifica della potenza termica.

Considerazioni per la scelta

Potenza motore

La potenza del motore, considerato il rendimento del riduttore e di eventuali altre trasmissioni, deve essere il più possibile uguale alla potenza richiesta dalla macchina azionata e, pertanto, va determinata il più esattamente possibile.

La potenza richiesta dalla macchina può essere calcolata, tenendo presente che si compone di potenze dovute al lavoro da compiere, agli attriti (radenti di primo distacco, radenti o volventi) e all'inerzia (specialmente quando la massa e/o l'accelerazione o la decelerazione sono notevoli); oppure determinata sperimentalmente in base a prove, confronti con applicazioni esistenti, rilievi amperometrici o wattmetrici.

Un sovradimensionamento del motore comporta una maggiore corrente di spunto e quindi valvole fusibili e sezione conduttori maggiori; un costo di esercizio maggiore in quanto peggiora il fattore di potenza ($\cos \varphi$) e anche il rendimento; una maggiore sollecitazione della trasmissione, con pericoli di rottura, in quanto normalmente questa è proporzionata in base alla potenza richiesta dalla macchina e non a quella del motore.

Eventuali aumenti della potenza del motore sono necessari solamente in funzione di elevati valori di temperatura ambiente, altitudine, frequenza di avviamento o di altre condizioni particolari.

Azionamento di macchine con elevata energia cinetica

In presenza di macchine con inerzie e/o velocità elevate evitare di utilizzare motoriduttori irreversibili in quanto arresti e frenature possono causare sovraccarichi molto elevati (cap. 3.9).

Funzionamento a 60 Hz

Quando il motore è alimentato alla frequenza di 60 Hz, le caratteristiche del motoriduttore variano come segue.

- La velocità angolare n_2 aumenta del 20%.
- La potenza P_1 può rimanere costante o aumentare.
- Il momento torcente M_2 e il fattore di servizio f_s variano come segue:

$$M_{2 \text{ a } 60 \text{ Hz}} = M_{2 \text{ a } 50 \text{ Hz}} \cdot \frac{P_{1 \text{ a } 60 \text{ Hz}}}{1,2 \cdot P_{1 \text{ a } 50 \text{ Hz}}}$$

$$f_{s \text{ a } 60 \text{ Hz}} = f_{s \text{ a } 50 \text{ Hz}} \cdot \frac{1,12 \cdot P_{1 \text{ a } 50 \text{ Hz}}}{P_{1 \text{ a } 60 \text{ Hz}}}$$

Selection

Determining the gearmotor size

- Make available all necessary data: required output power P_2 of gearmotor, speed n_2 , running conditions (nature of load, running time, frequency of starting z , other considerations) with reference to ch. 3.4.
 - Determine service factor f_s on the basis of running conditions (ch. 3.4).
 - Select the gearmotor size on the basis of n_2 , f_s , P_2 (ch. 3.7).
- When for reasons of motor standardization, power P_2 available in catalogue is much greater than the power P_2 required, the gearmotor can be selected on the basis of a lower service factor provided,
- $$\left(f_s \cdot \frac{P_2 \text{ required}}{P_2 \text{ available}} \right)$$
- it is certain that this excess power

available will never be required and frequency of starting z is low enough not to affect service factor (ch. 3.4).

Calculations can also be made on the basis of torque instead of power; this method is even preferable for low n_2 values.

Verifications

- Verify possible radial load F_{r2} referring to directions and values given in ch. 3.6 and 3.7.
- For the motor, verify frequency of starting z when higher than that normally permissible, referring to directions and values given in ch. 2 cat. TX; this will normally be required for brake motors only.
- When load chart is available, and/or there are overloads – due to starting on full load (especially with high inertias and low transmission ratios), braking, shocks, irreversible or with low reversibility gear reducers in which the worm-wheel becomes driving member due to the driven machine inertia, other static or dynamic causes – verify that the maximum torque peak (ch. 3.9) is always less than M_{2max} (indicated in ch. 3.7); if it is higher or cannot be evaluated – in the above instances – install suitable safety devices so that M_{2max} will never be exceeded.
- In general, thermal power verification (ch. 3.3) is not required for the combinations foreseen in ch.3.7, exception made for those cases indicated by * or ** for which:
 - * thermal power verification is necessary if, for continuous duty, the **ambient temperature is > 30 °C** or running is in **full power**;
 - ** thermal power is **always** to be verified.

Considerations on selection

Motor power

Taking into account the efficiency of the gear reducer, and other drives – if any – motor power is to be as near as possible to the power rating required by the driven machine: accurate calculation is therefore recommended.

The power required by the machine can be calculated, seeing that it is related directly to the power-requirement of the work to be carried out, to friction (starting, sliding or rolling friction) and inertia (particularly when mass and/or acceleration or deceleration are considerable). It can also be determined experimentally on the basis of tests, comparisons with existing applications, or readings taken with amperometers or wattmeters.

An oversized motor would involve: a greater starting current and consequently larger fuses and heavier cable; a higher running cost as power factor ($\cos \varphi$) and efficiency would suffer; greater stress on the drive, causing danger of mechanical failure, drive being normally proportionate to the power rating required by the machine, not to motor power.

Only high values of ambient temperature, altitude, frequency of starting or other particular conditions require an increase in motor power.

Driving machines with high kinetic energy

In presence of driving machines with high inertias and/or speeds, avoid the use of irreversible gearmotors as stopping and braking can cause very high overloads (ch. 3.9).

Operation at 60 Hz supply

When motor is fed with 60 Hz frequency, the gearmotor specifications vary as follows.

- Speed n_2 increases by 20%.
- Power P_1 may either remain constant or increase.
- Torque M_2 and service factor f_s vary as follows:

$$M_{2 \text{ at } 60 \text{ Hz}} = M_{2 \text{ at } 50 \text{ Hz}} \cdot \frac{P_{1 \text{ at } 60 \text{ Hz}}}{1,2 \cdot P_{1 \text{ at } 50 \text{ Hz}}}$$

$$f_{s \text{ at } 60 \text{ Hz}} = f_{s \text{ at } 50 \text{ Hz}} \cdot \frac{1,12 \cdot P_{1 \text{ at } 50 \text{ Hz}}}{P_{1 \text{ at } 60 \text{ Hz}}}$$

3.6 - Carichi radiali F_{r2} [N] sull'estremità d'albero lento

Quando il collegamento tra motoriduttore e macchina è realizzato con una trasmissione che genera carichi radiali sull'estremità d'albero, è necessario che questi siano minori o uguali a quelli indicati al cap. 3.7.

Normalmente il carico radiale sull'estremità d'albero lento assume valori rilevanti; infatti, si tende a realizzare la trasmissione tra riduttore e macchina con elevato rapporto di riduzione (per economizzare sul riduttore) e con diametri piccoli (per economizzare sulla trasmissione o per esigenze d'ingombro).

Evidentemente la durata e l'usura (che influisce negativamente anche sugli ingranaggi) dei cuscinetti e la resistenza dell'asse lento pongono dei limiti al carico radiale ammissibile.

I valori di carico radiale ammissibile sono forniti nelle tabelle di cap. 3.7 e sono riferiti alla velocità angolare n_2 e al momento torcente M_2 in uscita motoriduttore, considerando il carico agente in mezzzeria dell'estremità d'albero lento normale (ved. cap. 5), nella condizione più sfavorevole di senso di rotazione e posizione angolare del carico.

Considerando l'esatta posizione angolare del carico e il senso di rotazione effettivo, il valore di carico radiale ammissibile potrebbe essere superiore a quello indicato. Se necessario, interpellarci per la verifica del caso specifico.

Nel caso di carico radiale agente in posizione diversa dalla mezzzeria, cioè ad una distanza dalla battuta diversa da $0,5 \cdot E$, occorre ricalcolare il valore ammissibile di carico radiale secondo la formula seguente, verificando contemporaneamente di non eccedere il valore massimo F_{r2max} , riportato in tabella:

$$F_{r2}' = F_{r2} \cdot \frac{E/2 + k}{x + k} \quad [N]$$

dove:

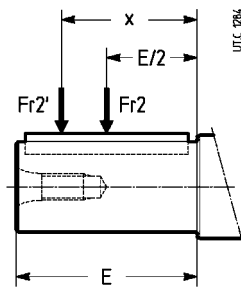
F_{r2}' [N] è il carico radiale ammissibile agente alla distanza x dalla battuta;

F_{r2} [N] è il carico radiale ammissibile agente in mezzzeria estremità d'albero lento normale (ved. cap. 3.7);

E [mm] è la lunghezza dell'estremità d'albero lento normale (ved. tab. seguente e cap. 5);

k [mm] è dato in tabella;

x [mm] è la distanza di applicazione del carico a partire dalla battuta dell'albero.



$$F_{r2}' = F_{r2} \cdot \frac{E/2 + k}{x + k} \quad [N]$$

Where:

F_{r2}' [N] is the permissible radial load acting at the distance x from shaft shoulder;

F_{r2} [N] is the permissible radial load acting on centre line of standard low speed shaft end (see ch. 3.7);

E [mm] is standard low speed shaft end length (see following table and ch. 5);

k [mm] is given in the table;

x [mm] is the distance between the shaft shoulder and the load application point.

	Grandezza riduttore - Gear reducer size					
	118	225	325	430	535	742
E [mm]	30	42	42	58	58	82
k [mm]	52	65,5	77,5	93,5	110,5	133
F_{r2max} [N]	2 000	2 650	4 000	5 600	6 500	7 500

Contemporaneamente al carico radiale può agire un **carico assiale** fino a 0,2 volte quello indicato al cap. 3.7.

In assenza di carico radiale può agire un carico assiale (centrato) non superiore a 0,5 volte il carico radiale indicato al cap. 3.7.

Per valori superiori e/o carichi assiali **disassati**, interpellarci.

Radial loads F_{r2} [N] on low speed shaft end

Radial loads generated on the shaft end by a drive connecting gearmotor and machine must be less than or equal to those given at ch. 3.7.

Normally, radial loads on low speed shaft end are considerable: in fact there is a tendency to connect the gear reducer to the machine by means of a transmission with high transmission ratio (economizing on the gear reducer) and with small diameters (economizing on the drive, and for requirements dictated by overall dimensions).

Bearing life and wear (which also affects gears unfavourably) and low speed shaft strength, clearly impose limits on permissible radial load.

Permissible radial loads are given in the tables of ch. 3.7 and are referred to gearmotor's output speed n_2 and torque M_2 , considering overhung load acting on centre line of standard low speed shaft end (see ch. 5), in the most unfavourable direction of rotation and angular position of load.

If the exact direction of rotation and angular position of load are known, an increase of permissible radial load may be achieved. If necessary, consult us for the verification of specific instance.

In case of radial load acting in position different from centre line of low speed shaft end, i.e. operating at a distance different from $0,5 \cdot E$, the permissible radial load must be recalculated according to the following formula, verifying not to exceed F_{r2max} max value stated in the table:

An **axial load** of up 0,2 times the value in the tables of ch. 3.7 is permissible, simultaneously with the radial load.

In case of no radial loads an axial load (not misaligned) of up 0,5 times the value in the tables of ch. 3.7, is permissible.

For higher values and/or **misaligned** axial loads, consult us.

Per i casi di trasmissione più comuni, il carico radiale F_{r2} ha il valore seguente:

$$F_{r2} = k \cdot \frac{2 \cdot M_2}{d} \quad [N]$$

dove:

M_2 [N m] è il momento torcente richiesto all'albero lento del motoriduttore;

d [m] è il diametro primitivo;

k è un coefficiente che assume valori diversi a seconda del tipo di trasmissione:

$k = 1$ per trasmissione a catena (sollevamento in genere);

$k = 1,5$ per trasmissione a cinghia dentata;

$k = 2,5$ per trasmissione a cinghia trapezoidali;

$k = 1,1$ per trasmissione a ingranaggio cilindrico diritto;

$k = 3,55$ per trasmissione a ruote di frizione.

Radial load F_{r2} for most common drives has the following value:

$$F_{r2} = k \cdot \frac{2 \cdot M_2}{d} \quad [N]$$

where:

M_2 [N m] is the torque required by the gearmotor low speed shaft;

d [m] is the pitch diameter;

k is a coefficient which assumes different values according to transmission type:

$k = 1$ for chain drive (lifting in general);

$k = 1,5$ for timing belt drive;

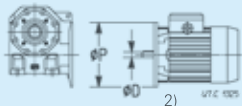
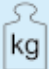
$k = 2,5$ for V-belt drive;

$k = 1,1$ for spur gear pair drive;

$k = 3,55$ for friction wheel drive.

3.7 - Tabelle di selezione

Selection tables

P_1 kW 1)	n_2 min ⁻¹	P_2 kW	M_2 N m	M_{2max} N m	F_{r2} N	i	f_s								
									3)	HB	HBZ				
0,09	15,5 19,1 23,7	0,06	37	70	2 650	58	1,25	MR V 225 - 11 x 90 63 A 6 B14	3,9	8	9,8				
		0,06	30	91	2 650	47	1,8								
		0,06	24,2	102	2 500	38	2,65								
	20,5 25,7 32,1 40,9 52,9 64,3 81,8 106 150	0,06	0,06	28	49,9	2 000	44	0,95	MR V 118 - 11 x 90 63 A 6 B14	3,1	7,2	9			
			0,06	22,3	53	2 000	35	1,5							
			0,06	17,9	58	2 000	28	2,12							
		0,07	0,07	16,3	63	1 800	22	2,36	MR V 118 - 11 x 90 63 A 6 B14	3,1	7,2	9			
			0,07	12,6	58	1 700	17	2,8							
			0,07	10,4	56	1 500	14	3,55							
			0,07	8,2	58	1 400	11	4,25							
0,08		0,08	7,2	51	1 180	8,5	4	MR V 118 - 11 x 90 63 A 6 B14	3,1	7,2	9				
		0,08	5,1	46,3	1 060	6	5,3								
0,12		15,5 19,1 23,7	0,08	49,3	70	2 650	58	0,9	MR V 225 - 11 x 90 63 B 6 B14	3,9	8,4	10			
	0,08		40	91	2 650	47	1,32								
	0,08		32,2	102	2 650	38	2								
	24,1 29,8 36,8	0,08	31,7	69	2 650	58	1,4	MR V 225 - 11 x 90 63 A 4 B14	3,9	7,8	9,6				
		0,08	25,6	82	2 360	47	2								
		0,09	23,4	92	2 240	38	2,5								
	20,5 25,7 32,1 40,9	0,08	0,08	37,3	49,9	2 000	44	0,71	MR V 118 - 11 x 90 63 B 6 B14	3,1	7,6	9,4			
			0,08	29,7	53	2 000	35	1,12							
			0,08	23,8	58	2 000	28	1,6							
		0,09	0,09	21	63	1 900	22	1,9	MR V 118 - 11 x 90 63 B 6 B14	3,1	7,6	9,4			
			0,09	17,2	53	1 700	28	1,9							
		31,8 40 50 63,6 82,4 100 127 165 233	0,08	0,08	24	45,3	2 000	44	1,06	MR V 118 - 11 x 90 63 A 4 B14	3,1	7	8,8		
				0,08	19,1	48,3	1 900	35	1,6						
			0,09	0,09	17,2	53	1 700	28	1,9	MR V 118 - 11 x 90 63 A 4 B14	3,1	7	8,8		
				0,09	13,5	56	1 600	22	2,5						
			0,09	0,09	10,4	51	1 500	17	3	MR V 118 - 11 x 90 63 A 4 B14	3,1	7	8,8		
	0,1			9,6	49,6	1 320	14	3,35							
	0,1		0,1	7,5	51	1 180	11	4	MR V 118 - 11 x 90 63 A 4 B14	3,1	7	8,8			
0,1			5,8	43,7	1 060	8,5	4,5								
0,11	0,11		4,51	41,3	900	6	5,3	MR V 118 - 11 x 90 63 A 4 B14	3,1	7	8,8				
	0,11		4,51	41,3	900	6	5,3								
0,18	12,3 15,5 19,1 23,7 30 37,5	0,11	85	98	4 000	73	0,85	MR V 325 - 14 x 105 71 A 6 B14	6,3	12,5	15				
		0,12	74	136	4 000	58	1,25								
		0,12	60	173	3 750	47	1,8								
		0,13	52	198	3 350	38	2,36								
		0,13	41,4	209	3 150	30	3,15								
		0,14	35,7	195	3 000	24	3,35								
	19,1 23,7 30	0,12	60	91	2 650	47	0,9	MR V 225 - 11 x 90 71 A 6 B14R	3,9	9,9	12,5				
		0,13	52	102	2 650	38	1,18								
		0,13	41,4	110	2 500	30	1,7								
		0,12	47,6	69	2 650	58	0,95					MR V 225 - 11 x 90 63 B 4 B14	3,9	8,4	10
		0,13	41,7	82	2 650	47	1,25								
		0,13	33,7	92	2 240	38	1,7								
	0,14	28,6	98	2 000	30	2,12									
	0,14	22,9	91	2 000	24	2,5									
	0,15	19,4	87	1 800	19	2,8									
	25,7 32,1 40,9 52,9	0,12	0,12	44,6	53	2 000	35	0,75	MR V 118 - 11 x 90 71 A 6 B14R	3,1	9,1	12			
			0,13	38,7	58	2 000	28	0,95							
			0,13	30,4	63	2 000	22	1,32							
		0,13	0,13	23,5	58	1 800	17	1,5	MR V 118 - 11 x 90 71 A 6 B14R	3,1	9,1	12			
			0,13	23,5	58	1 800	17	1,5							
		31,8 40 50 63,6 82,4 100 127 165 233	0,12	0,12	36	45,3	1 900	44	0,71	MR V 118 - 11 x 90 63 B 4 B14	3,1	7,6	9,4		
				0,13	31	48,3	2 000	35	0,95						
			0,13	0,13	24,8	53	1 900	28	1,32	MR V 118 - 11 x 90 63 B 4 B14	3,1	7,6	9,4		
				0,14	21	56	1 600	22	1,7						
			0,14	0,14	16,2	51	1 500	17	2	MR V 118 - 11 x 90 63 B 4 B14	3,1	7,6	9,4		
	0,15			14,3	49,6	1 250	14	2,24							
	0,15		0,15	11,3	51	1 120	11	2,65	MR V 118 - 11 x 90 63 B 4 B14	3,1	7,6	9,4			
			0,15	8,7	43,7	1 000	8,5	3							
0,16	0,16		6,6	41,3	850	6	3,55	MR V 118 - 11 x 90 63 B 4 B14	3,1	7,6	9,4				
	0,16		6,6	41,3	850	6	3,55								
0,15	7,2	40,3	1 060	14	3,35	MR V 118 - 11 x 90 63 A 2 B14	3,1	6,8	8,6						

1) Potenze per servizio continuo S1; per servizi S2 ... S10 è possibile **incrementarle** (ved. cap. 2b); proporzionalmente P_2 , M_2 aumentano e f_s diminuisce.

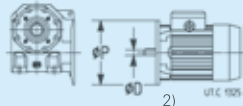
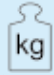
2) Per la designazione completa per l'ordinazione ved. cap. 3.1.

3) Valori validi per motoriduttore senza motore.

1) Powers valid for continuous duty S1; **increase** possible for S2... S10 (see ch. 2b) in which case P_2 , M_2 increase and f_s decreases proportionately.

2) For complete designation when ordering see ch. 3.1.

3) Values valid for gearmotor without motor.

P_1 kW 1)	n_2 min ⁻¹	P_2 kW	M_2 N m	M_{2max} N m	F_{r2} N	i	f_s								
									3)	HB	HBZ				
0,25	15,5 19,1 23,7 30	0,16	99	136	4 000	58	0,95	MR V 325 - 14 x 105 71 B 6 B14	6,3	13	16				
		0,17	85	173	4 000	47	1,25								
		0,18	73	198	3 350	38	1,7								
		0,19	60	209	3 000	30	2,12								
	19,2 24,1 29,8 36,8 46,7 58,3 73,7	0,16	80	97	4 000	73	0,9	MR V 325 - 14 x 105 71 A 4 B14	6,3	12	14,5				
		0,17	67	135	4 000	58	1,32								
		0,18	58	159	3 150	47	1,7								
		0,19	49,3	178	2 800	38	2,24								
		0,19	38,9	189	2 650	30	3								
		0,2	32,8	173	2 500	24	3,15								
		0,21	27,2	167	2 360	19	4								
		0,21	27,2	167	2 360	19	4								
	23,7 30 37,5 29,8 36,8 46,7 58,3 73,7 29,8 36,8 46,7 58,3 73,7 90,3 117	0,17	69	102	2 650	38	0,9	MR V 225 - 11 x 90 71 B 6 B14R	3,9	10,5	13,5				
		0,18	57	110	2 650	30	1,18								
		0,19	48,4	103	2 650	24	1,32								
		0,17 0,18 0,19 0,19 0,21	54	82	2 500	47	0,95	MR V 225 - 11 x 90 63 C 4 B14	3,9	9	11				
			46,7	92	2 500	38	1,25								
			38,9	98	2 360	30	1,6								
			31,1	91	2 000	24	1,8								
			27,2	87	1 900	19	2								
			27,2	87	1 900	19	2								
		0,17 0,18 0,19 0,2 0,17 0,18 0,19 0,19 0,21 0,21 0,21 0,17 0,18 0,19 0,19 0,21 0,21 0,21 0,21 0,21 0,21	54	82	2 500	47	0,95	MR V 225 - 11 x 90 71 A 4 B14R	3,9	9,6	12,5				
			46,7	92	2 500	38	1,25								
			38,9	98	2 240	30	1,6								
	31,1		91	2 000	24	1,8									
	27,2		87	1 900	19	2									
	22,2		91	1 600	15,5	2,36									
	17,1		81	1 400	12	2,8									
	17,1		81	1 400	12	2,8									
	0,17 0,18 0,19 0,2 0,17 0,18 0,19 0,19 0,21 0,21 0,21 0,17 0,18 0,19 0,19 0,21 0,21 0,21 0,21 0,21 0,21		51	58	1 900	28	0,75					MR V 118 - 11 x 90 71 B 6 B14R	3,1	9,9	12,5
			42	63	1 900	22	0,95								
			34,3	58	1 800	17	1,06								
			29,7	56	1 700	14	1,18								
		0,17 0,18 0,19 0,19 0,21 0,21	40,6	48,3	1 800	35	0,75	MR V 118 - 11 x 90 63 C 4 B14	3,1	8,2	10				
			34,4	53	1 800	28	0,95								
			28,5	56	1 800	22	1,18								
22			51	1 700	17	1,4									
20,1			49,6	1 400	14	1,6									
15,8			51	1 120	11	1,9									
0,17 0,18 0,19 0,19 0,21 0,21 0,21 0,21 0,21 0,22		40,6	48,3	1 800	35	0,75	MR V 118 - 11 x 90 71 A 4 B14R	3,1	8,8	11,5					
		34,4	53	1 800	28	0,95									
		28,5	56	1 800	22	1,18									
		22	51	1 600	17	1,4									
		20,1	49,6	1 400	14	1,6									
		15,8	51	1 120	11	1,9									
		12,2	43,7	900	8,5	2,12									
		9	41,3	800	6	2,65									
	10	40,3	1 000	14	2,5										
7,9	41,7	900	11	3											
6,1	35,4	800	8,5	3,35											
0,37	12,3 15,5 19,1	0,25	194	391	6 500	73	1,4	MR V 535 - 19 x 200 80 A 6 B5	20	28	32				
		0,26	160	547	6 500	58	2,12								
		0,27	135	616	6 500	47	2,8								
	12,3 15,5 19,1 24,3 30 37,5	0,23	179	193	5 600	73	0,8	MR V 430 - 19 x 200 80 A 6 B5	11	19	23				
		0,25	154	266	5 600	58	1,06								
		0,26	130	318	5 600	47	1,5								
		0,27	106	357	4 500	37	2,12								
		0,28	89	375	4 250	30	2,65								
		0,29	74	356	4 000	24	3,15								
		0,29	74	356	4 000	24	3,15								
		0,29	74	356	4 000	24	3,15								
	19,1 23,7 30 37,5	0,25	125	173	3 750	47	0,85	MR V 325 - 14 x 105 71 C 6 B14	6,3	14	17				
		0,26	105	198	3 750	38	1,18								
		0,27	86	209	3 350	30	1,5								
		0,27	86	209	3 350	30	1,5								
		0,28	71	195	3 150	24	1,7								
		0,28	71	195	3 150	24	1,7								

1) Potenze per servizio continuo S1; per servizi S2 ... S10 è possibile **incrementarle** (ved. cap.2b); proporzionalmente P_2 , M_2 aumentano e f_s diminuisce.

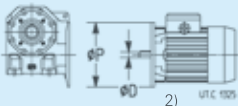

2) Per la designazione completa per l'ordinazione ved. cap. 3.1.

3) Valori validi per motoriduttore senza motore.

1) Powers valid for continuous duty S1; **increase** possible for S2 ... S10 (see ch. 2b) in which case P_2 , M_2 increase and f_s decreases proportionately.

2) For complete designation when ordering see ch. 3.1.

3) Values valid for gearmotor without motor.

P_1 kW 1)	n_2 min ⁻¹	P_2 kW	M_2 N m	M_{2max} N m	F_{r2} N	i	f_s								
									3)	HB	HBZ				
0,37	24,1	0,25	99	135	3 750	58	0,9	MR V 325 - 14 x 105 71 B 4 B14	6,3	13	15,5				
	29,8	0,26	83	159	3 550	47	1,18								
	36,8	0,27	70	178	3 150	38	1,6								
	46,7	0,28	57	189	2 800	30	2								
	58,3	0,29	47,5	173	2 360	24	2,24								
	73,7	0,31	40,2	167	2 240	19	2,65								
	90,3	0,31	32,8	172	2 120	15,5	3								
	117	0,32	26,1	153	1 900	12	3,55								
	30	0,27	86	110	2 500	30	0,8					MR V 225 - 11 x 90 71 C 6 B14R	3,9	11,5	14,5
	37,5	0,28	71	103	2 360	24	0,9								
	36,8	0,27	70	92	2 240	38	0,85					MR V 225 - 11 x 90 71 B 4 B14R	3,9	10,5	13
	46,7	0,28	57	98	2 240	30	1,06								
	58,3	0,29	47,5	91	2 240	24	1,18					MR V 225 - 11 x 90 71 B 4 B14R	3,9	10,5	13
	73,7	0,3	38,9	87	1 900	19	1,4								
	90,3	0,31	32,8	91	1 800	15,5	1,6					MR V 225 - 11 x 90 71 B 4 B14R	3,9	10,5	13
	117	0,32	26,1	81	1 400	12	1,8								
	168	0,33	18,8	73	1 180	8,33	2,24					MR V 225 - 11 x 90 71 A 2 B14R	3,9	9,8	11,5
	117	0,3	24,5	74	1 600	24	1,9								
	147	0,3	19,5	71	1 400	19	2,24					MR V 225 - 11 x 90 71 A 2 B14R	3,9	9,8	11,5
	52,9	0,28	51	58	1 600	17	0,71								
	63,6	0,28	42	56	1 600	22	0,85					MR V 118 - 11 x 90 71 C 6 B14R	3,1	10,5	13,5
	82,4	0,29	33,6	51	1 500	17	0,95								
	100	0,3	28,6	49,6	1 400	14	1,12					MR V 118 - 11 x 90 71 B 4 B14R	3,1	9,7	12,5
	127	0,31	23,3	51	1 250	11	1,32								
	165	0,32	18,5	43,7	1 000	8,5	1,4					MR V 118 - 11 x 90 71 B 4 B14R	3,1	9,7	12,5
	233	0,33	13,5	41,3	800	6	1,8								
	200	0,3	14,3	40,3	1 120	14	1,7					MR V 118 - 11 x 90 63 C 2 B14	3,1	8	9,8
	255	0,3	11,2	41,7	900	11	2,12								
329	0,3	8,7	35,4	750	8,5	2,36	MR V 118 - 11 x 90 63 C 2 B14	3,1	8	9,8					
467	0,3	6,1	31,9	670	6	3									
0,55	12,3	0,37	287	391	6 500	73	0,95	MR V 535 - 19 x 200 80 B 6 B5	20	30	34				
	15,5	0,39	240	547	6 500	58	1,4								
	19,1	0,4	200	616	6 500	47	1,9								
	19,2	0,38	189	387	6 300	73	1,32	MR V 535 - 19 x 200 80 A 4 B5	20	28	32				
	24,1	0,4	159	525	6 300	58	2								
	29,8	0,42	135	545	6 000	47	2,5								
	37,8	0,43	109	628	5 600	37	3,55	MR V 535 - 19 x 200 80 A 4 B5	20	28	32				
	15,5	0,37	228	266	5 600	58	0,75								
	19,1	0,38	190	318	5 600	47	1,06								
	24,3	0,4	157	357	5 000	37	1,4	MR V 430 - 19 x 200 80 B 6 B5	11	21	25				
	30	0,42	134	375	4 250	30	1,8								
	37,5	0,43	110	356	3 750	24	2,12	MR V 430 - 19 x 200 80 B 6 B5	11	21	25				
	19,2	0,36	179	191	5 300	73	0,75								
	24,1	0,38	151	263	5 600	58	1,06	MR V 430 - 19 x 200 80 A 4 B5	11	18,5	23				
	29,8	0,4	128	286	4 750	47	1,4								
	37,8	0,42	106	324	4 250	37	1,9	MR V 430 - 19 x 200 80 A 4 B5	11	18,5	23				
	46,7	0,43	88	334	3 550	30	2,36								
	58,3	0,44	72	326	3 350	24	2,8	MR V 430 - 19 x 200 80 A 4 B5	11	18,5	23				
	73,7	0,46	60	305	3 150	19	3,15								
	90,3	0,47	49,7	314	3 000	15,5	3,75	MR V 430 - 19 x 200 80 A 4 B5	11	18,5	23				
	23,7	0,39	157	198	3 350	38	0,8								
	30	0,41	131	209	3 150	30	1	MR V 325 - 14 x 105 80 B 6 B14R	6,3	16	20				
	37,5	0,42	107	195	3 150	24	1,12								
	29,8	0,39	125	159	3 150	47	0,8	MR V 325 - 14 x 105 71 C 4 B14	6,3	13,5	16,5				
	36,8	0,41	106	178	3 150	38	1,06								
	46,7	0,42	86	189	3 000	30	1,4	MR V 325 - 14 x 105 71 C 4 B14	6,3	13,5	16,5				
	58,3	0,43	70	173	2 650	24	1,5								
	73,7	0,46	60	167	2 240	19	1,8	MR V 325 - 14 x 105 71 C 4 B14	6,3	13,5	16,5				
	90,3	0,47	49,7	172	2 120	15,5	2								

1) Potenze per servizio continuo S1; per servizi S2 ... S10 è possibile **incrementarle** (ved. cap. 2b); proporzionalmente P_2 , M_2 aumentano e f_s diminuisce.

2) Per la designazione completa per l'ordinazione ved. cap. 3.1.

3) Valori validi per motoriduttore senza motore.

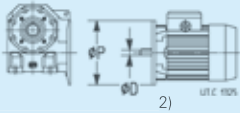
1) Powers valid for continuous duty S1; **increase** possible for S2 ... S10 (see ch. 2b) in which case P_2 , M_2 increase and f_s decreases proportionately.

2) For complete designation when ordering see ch. 3.1.

3) Values valid for gearmotor without motor.

3.7 - Tabelle di selezione

Selection tables

P_1 kW 1)	n_2 min ⁻¹	P_2 kW	M_2 N m	M_{2max} N m	F_{r2} N	i	f_s		kg							
									3)	HB	HBZ					
0,55	29,8	0,39	125	159	3 150	47	0,8	MR V 325 - 14 x 105 80 A 4 B14R	6,3	14	18					
	36,8	0,41	106	178	3 150	38	1,06									
	46,7	0,42	86	189	2 800	30	1,4									
	58,3	0,43	70	173	2 650	24	1,5									
	73,7	0,46	60	167	2 240	19	1,8									
	90,3	0,47	49,7	172	2 120	15,5	2									
	117	0,47	38,4	153	1 700	12	2,36									
	168	0,49	27,9	141	1 500	8,33	2,8									
	46,7	0,42	86	98	2 000	30	0,71					MR V 225 - 11 x 90 71 C 4 B14R	3,9	11,5	14	
	58,3	0,43	70	91	2 000	24	0,8									
	73,7	0,45	58	87	1 900	19	0,95									
	90,3	0,46	48,6	91	1 800	15,5	1,12									
	117	0,47	38,4	81	1 600	12	1,25									
	168	0,48	27,3	73	1 320	8,33	1,5									
	117	0,45	36,7	74	1 800	24	1,25					MR V 225 - 11 x 90 71 B 2 B14R	3,9	10,5	13,5	
	147	0,45	29,2	71	1 500	19	1,5									
	181	0,45	23,7	74	1 320	15,5	1,8									
	233	0,45	18,4	66	1 120	12	2									
	100	0,45	43	49,6	1 180	14	0,71									MR V 118 - 11 x 90 71 C 4 B14R
	127	0,46	34,6	51	1 060	11	0,85									
	165	0,47	27,2	43,7	950	8,5	0,95									
	233	0,48	19,7	41,3	850	6	1,18									
	165	0,45	26	41,5	1 250	17	0,95					MR V 118 - 11 x 90 71 B 2 B14R	3,1	9,8	12,5	
	200	0,45	21,5	40,3	1 120	14	1,12									
	255	0,45	16,9	41,7	1 000	11	1,4									
	329	0,45	13,1	35,4	800	8,5	1,6									
	467	0,45	9,2	31,9	670	6	2									
	0,75	12,3	0,51	396	800	7 500	73					1,5	MR V 742 - 24 x 200 90 S 6 B5	30	46	50
		15,5	0,54	333	1078	7 500	58					2				
		19,1	0,56	280	1123	7 500	47					2,5				
		24,3	0,58	228	1326	7 500	37					3,75				
		12,3	0,5	388	391	6 500	73					0,71	MR V 535 - 19 x 200 80 C 6 B5	20	31	35
		15,5	0,53	327	547	6 500	58					1				
		19,1	0,55	275	616	6 500	47					1,32				
		24,3	0,56	220	701	6 500	37					2				
30		0,58	185	686	5 600	30	2,36									
12,3		0,5	388	391	6 500	73	0,71	MR V 535 - 24 x 200 90 S 6 B5	20	36	40					
15,5		0,53	327	547	6 500	58	1									
19,1		0,55	275	616	6 500	47	1,32									
24,3		0,56	220	701	6 500	37	2									
30		0,58	185	686	5 600	30	2,36									
19,2		0,52	259	387	6 500	73	1	MR V 535 - 19 x 200 80 B 4 B5	20	32	36					
24,1		0,55	218	525	6 500	58	1,5									
29,8		0,57	183	545	6 000	47	1,9									
37,8		0,58	147	628	5 600	37	2,65									
46,7		0,6	123	612	5 300	30	3,15									
59,6		0,63	101	531	4 750	23,5	3,35									
19,1		0,52	260	318	5 000	47	0,75	MR V 430 - 19 x 200 80 C 6 B5	11	22	26					
24,3		0,54	212	357	5 000	37	1,06									
30		0,57	181	375	4 750	30	1,32									
37,5		0,58	148	356	4 250	24	1,5									
24,1		0,52	206	263	5 000	58	0,8	MR V 430 - 19 x 200 80 B 4 B5	11	23	27					
29,8		0,55	176	286	4 750	47	1									
37,8		0,57	144	324	4 250	37	1,4									
46,7		0,59	121	334	3 750	30	1,7									
58,3		0,6	98	326	3 550	24	2									
73,7		0,63	82	305	3 000	19	2,36									
90,3		0,64	68	314	2 800	15,5	2,65									
117		0,65	53	281	2 500	12	3									
30		0,56	178	209	2 800	30	0,75	MR V 325 - 14 x 105 80 C 6 B14R	6,3	17,5	21					

* Se in servizio continuo, la temperatura ambiente è > 30 °C o il funzionamento è a piena potenza, verificare la potenza termica.

Motor (cat.TX) con valore di efficienza non conforme alla classe IE3 (IEC 60034-30).

La potenza nominale e i dati di targa sono riferiti al servizio intermittente S3 70%.

1) Potenze per servizio continuo S1; per servizi S2 ... S10 è possibile **incrementare** (ved. cap. 2b); proporzionalmente P_2 , M_2 aumentano e f_s diminuisce.

2) Per la designazione completa per l'ordinazione ved. cap. 3.1.

3) Valori validi per motoriduttore senza motore.

* On continuous duty with and ambient temperature > 30 °C or with full load running, thermal power verification is necessary.

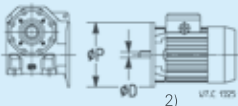

Motor (cat.TX) with efficiency value not according to IE3 class (IEC 60034-30).

Nominal power and nameplate data refer to intermittent duty S3 70%.

1) Powers valid for continuous duty S1; **increase** possible for S2 ... S10 (see ch. 2b) in which case P_2 , M_2 increase and f_s decreases proportionately.

2) For complete designation when ordering see ch. 3.1.

3) Values valid for gearmotor without motor.

P_1 kW 1)	n_2 min ⁻¹	P_2 kW	M_2 N m	M_{2max} N m	F_{r2} N	i	f_s									
									3)	HB	HBZ					
0,75 *	36,8	0,56	145	178	2 800	38	0,75	MR V 325 - 14 x 105 71 D 4 B14	6,3	14,5	17,5					
	46,7	0,57	117	189	2 650	30	1									
	58,3	0,59	97	173	2 650	24	1,12									
	73,7	0,63	82	167	2 500	19	1,32									
	90,3	0,64	68	172	2 120	15,5	1,5									
	117	0,65	53	153	1 800	12	1,7									
	*	36,8	0,56	145	178	2 800	38	0,75	MR V 325 - 14 x 105 80 B 4 B14R	6,3	18,5	22				
		46,7	0,57	117	189	2 650	30	1								
		58,3	0,59	97	173	2 650	24	1,12								
		73,7	0,63	82	167	2 500	19	1,32								
		90,3	0,64	68	172	2 120	15,5	1,5								
		117	0,65	53	153	1 800	12	1,7								
		168	0,67	38,1	141	1 400	8,33	2,12	MR V 325 - 14 x 105 80 A 2 B14R	6,3	15	17				
		181	0,62	32,7	136	1 600	15,5	2,36								
		90,3	0,63	67	91	1 500	15,5	0,8					MR V 225 - 11 x 90 71 D 4 B14R	3,9	12	15
		117	0,64	52	81	1 400	12	0,9								
		168	0,66	37,5	73	1 250	8,33	1,12								
		117	0,62	51	74	1 600	24	0,9					MR V 225 - 11 x 90 71 C 2 B14R	3,9	11	14
147	0,62	40,3	71	1 500	19	1,06										
181	0,62	32,7	74	1 500	15,5	1,25										
233	0,62	25,4	66	1 180	12	1,5										
336	0,62	17,6	61	950	8,33	1,9										
233	0,66	27,1	41,3	710	6	0,85	MR V 118 - 11 x 90 71 D 4 B14R	3,1	11,5	14						
1,1	12,3	0,75	582	800	7 500	73	1	MR V 742 - 24 x 200 90 L 6 B5	30	50	56					
	15,5	0,79	487	1078	7 500	58	1,32									
	19,1	0,82	410	1123	7 500	47	1,7									
	24,3	0,85	334	1326	7 500	37	2,5									
	19,2	0,79	393	792	7 500	73	1,4					MR V 742 - 24 x 200 90 S 4 B5	30	49	53	
	24,1	0,82	325	973	7 500	58	1,8									
	29,8	0,85	272	981	7 100	47	2,24									
	37,8	0,87	220	1164	7 500	37	3,35									
	15,5	0,77	474	547	6 500	58	0,71	MR V 535 - 24 x 200 90 L 6 B5	20	40	46					
	19,1	0,8	400	616	6 500	47	0,95									
	24,3	0,83	326	701	6 500	37	1,4									
	30	0,85	271	686	6 300	30	1,6									
	38,3	0,91	227	596	5 300	23,5	1,7									
	24,1	0,8	317	525	6 500	58	1					MR V 535 - 19 x 200 80 C 4 B5	20	31	35	
	29,8	0,83	266	545	6 500	47	1,32									
	37,8	0,85	215	628	5 600	37	1,8									
	24,1	0,8	317	525	6 500	58	1	MR V 535 - 24 x 200 90 S 4 B5	20	39	43					
	29,8	0,83	266	545	6 500	47	1,32									
	37,8	0,85	215	628	5 600	37	1,8									
	46,7	0,88	180	612	4 750	30	2,12									
	59,6	0,93	149	531	4 500	23,5	2,24									
	73,7	0,94	122	594	4 250	19	3									
	90,3	0,95	100	576	4 000	15,5	3,35	MR V 430 - 19 x 200 90 L 6 B5R	11	31	37					
	24,3	0,8	314	357	4 250	37	0,71									
	30	0,83	264	375	4 250	30	0,9									
	37,5	0,85	216	356	4 000	24	1,06									
	47,4	0,91	183	343	4 000	19	1,18									
	29,8	0,8	256	286	4 250	47	0,67					MR V 430 - 19 x 200 80 C 4 B5	11	22	26	
	37,8	0,83	210	324	4 250	37	0,95									
	46,7	0,86	176	334	4 000	30	1,18									
58,3	0,88	144	326	3 550	24	1,4										
73,7	0,93	121	305	3 350	19	1,6										
90,3	0,94	99	314	2 800	15,5	1,8										
**	58,3	0,87	143	173	2 240	24	0,75	MR V 325 - 14 x 105 80 C 4 B14R	6,3	17,5	21					
	73,7	0,92	119	167	2 120	19	0,9									
	90,3	0,93	98	172	2 000	15,5	1									
	117	0,95	78	153	1 900	12	1,18									
	168	0,98	56	141	1 500	8,33	1,4									

* Se in servizio continuo, la temperatura ambiente è > 30 °C o il funzionamento è a piena potenza, verificare la potenza termica.

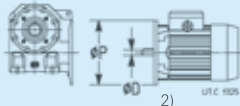
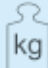
** Verificare la potenza termica.

Valgono poi le note su motore e 1), 2) e 3) di pag. 32.

* On continuous duty with and ambient temperature > 30 °C or with full load running, thermal power verification is necessary.

** Thermal power is to be verified.

For notes about motor and 1), 2) and 3) refer to page 32.

P_1 kW 1)	n_2 min ⁻¹	P_2 kW	M_2 N m	M_{2max} N m	F_{r2} N	i	f_s					
									3)	HB	HBZ	
1,1	181	0,91	48	136	1 700	15,5	1,6	MR V 325 - 14 x 105 80 B 2 B14R	6,3	18	22	
	233	0,91	37,3	123	1 400	12	1,9					
	336	0,91	25,9	113	1 120	8,33	2,36					
1,5	12,3	1,03	800	800	7 500	73	0,75	MR V 742 - 24 x 200 90 LC 6 B5	30	49	55	
	15,5	1,08	665	1078	7 500	58	1					
	19,1	1,12	560	1123	7 500	47	1,25					
	24,3	1,15	452	1326	7 500	37	1,9					
	30	1,19	379	1252	7 500	30	2,12					
	12,3	1,03	800	800	7 500	73	0,75	MR V 742 - 28 x 250 100 LA 6 B5	31	57	63	
	15,5	1,08	665	1078	7 500	58	1					
	19,1	1,12	560	1123	7 500	47	1,25					
	24,3	1,15	452	1326	7 500	37	1,9					
	30	1,19	379	1252	7 500	30	2,12					
	19,2	1,08	537	792	7 500	73	1	MR V 742 - 24 x 200 90 L 4 B5	30	49	55	
	24,1	1,12	444	973	7 500	58	1,32					
	29,8	1,16	372	981	7 500	47	1,6					
	37,8	1,19	301	1164	7 500	37	2,5					
	46,7	1,22	249	1103	7 100	30	2,8					
59,6	1,28	205	949	6 700	23,5	2,8						
*	24,3	1,13	444	701	6 500	37	1	MR V 535 - 24 x 200 90 LC 6 B5	20	39	45	
	30	1,16	369	686	6 300	30	1,18					
	38,3	1,24	309	596	6 000	23,5	1,18					
	47,4	1,26	254	680	5 300	19	1,6					
	58,1	1,28	210	646	4 500	15,5	1,9					
*	24,1	1,1	436	525	6 000	58	0,75	MR V 535 - 24 x 200 90 L 4 B5	20	39	45	
	29,8	1,14	365	545	6 300	47	0,95					
	37,8	1,17	296	628	5 600	37	1,32					
	46,7	1,2	245	612	5 300	30	1,6					
	59,6	1,27	203	531	4 500	23,5	1,6					
	73,7	1,28	166	594	4 000	19	2,24					
	90,3	1,3	137	576	3 750	15,5	2,5					
	120	1,33	106	580	3 550	11,7	3,35					
	170	1,36	76	495	3 150	8,25	4					
	**	37,5	1,17	298	356	3 550	24					0,75
37,8		1,14	288	324	3 550	37	0,71					
46,7		1,17	239	334	3 550	30	0,85					
58,3		1,2	197	326	3 550	24	1					
73,7		1,27	165	305	3 350	19	1,18					
90,3		1,29	136	314	2 800	15,5	1,32					
117		1,3	106	281	2 500	12	1,5					
168		1,34	76	258	2 000	8,33	2					
181		1,23	65	248	2 240	15,5	2,12					
181		1,23	65	136	1 700	15,5	1,18	MR V 325 - 14 x 105 80 C 2 B14R	6,3	17	21	
	233	1,23	50	123	1 400	12	1,4					
	336	1,23	35	113	1 250	8,33	1,7					
1,85	15,5	1,33	819	1078	7 500	58	0,8	MR V 742 - 28 x 250 100 LB 6 B5	31	55	61	
	19,1	1,39	695	1123	7 500	47	1					
	24,3	1,42	558	1326	7 500	37	1,5					
	30	1,46	465	1252	7 500	30	1,7					
	19,2	1,33	662	792	7 100	73	0,8					MR V 742 - 24 x 200 90 LB 4 B5
	24,1	1,39	551	973	7 500	58	1,12					
	29,8	1,43	458	981	7 500	47	1,32					
	37,8	1,47	371	1164	7 500	37	2					
	46,7	1,51	309	1103	6 700	30	2,24					
	59,6	1,58	253	949	6 300	23,5	2,36					
	73,7	1,6	207	1109	6 000	19	3,35					
	**	24,3	1,39	546	701	6 000	37	0,8	MR V 535 - 24 x 200 100 LB 6 B5R	20	44	50
		30	1,43	455	686	5 600	30	0,95				
		38,3	1,53	382	596	5 600	23,5	1				
		47,4	1,55	312	680	4 750	19	1,32				
58,1		1,58	260	646	4 750	15,5	1,5					
76,9		1,62	201	681	3 550	11,7	2					
109		1,66	145	581	3 150	8,25	2,36					

* Se in servizio continuo, la temperatura ambiente è > 30 °C o il funzionamento è a piena potenza, verificare la potenza termica.

** Verificare la potenza termica.

Valgono poi le note su motore e 1), 2) e 3) di pag. 35.

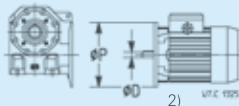

* On continuous duty with and ambient temperature > 30 °C or with full load running, thermal power verification is necessary.

** Thermal power is to be verified.

For notes about motor and 1), 2) and 3) refer to page 35.

3.7 - Tabelle di selezione

Selection tables

P ₁ kW 1)	n ₂ min ⁻¹	P ₂ kW	M ₂ N m	M _{2max} N m	F _{r2} N	i	f _s										
									3)	HB	HBZ						
1,85	*	29,8	1,4	449	545	5 600	47	0,75	MR V 535 - 24 x 200 90 LB 4 B5	20	37	43					
	*	37,8	1,44	364	628	6 000	37	1,06									
	*	46,7	1,48	303	612	5 600	30	1,25									
	*	59,6	1,56	250	531	5 300	23,5	1,32									
	*	73,7	1,58	205	594	4 250	19	1,8									
	*	90,3	1,6	169	576	4 000	15,5	2									
	*	120	1,64	131	580	3 350	11,7	2,65									
	*	170	1,67	94	495	3 000	8,25	3,15									
	**	46,7	1,45	297	334	3 000	30	0,71									
	**	58,3	1,48	242	326	3 150	24	0,85									
	*	73,7	1,56	202	305	3 000	19	0,95									
	*	90,3	1,59	168	314	2 800	15,5	1,06									
	*	117	1,61	131	281	2 500	12	1,25									
	*	168	1,65	94	258	2 120	8,33	1,6									
	*	181	1,52	80	248	2 360	15,5	1,7									
	*	233	1,52	62	218	1 900	12	2									
	2,2	*	15,5	1,59	980	1078	7 500	58					0,67	MR V 742 - 28 x 250 112 M 6 B5	31	64	73
		*	19,1	1,65	825	1123	7 500	47					0,85				
*		24,3	1,69	664	1326	7 500	37	1,25									
*		30	1,74	554	1252	7 500	30	1,4									
*		19,2	1,58	786	792	6 700	73	0,67									
*		24,1	1,65	654	973	7 500	58	0,9									
*		29,8	1,7	545	981	7 500	47	1,12									
*		37,8	1,75	442	1164	7 500	37	1,7									
*		46,7	1,79	366	1103	7 100	30	1,9									
*		19,2	1,58	786	792	6 700	73	0,67									
*		24,1	1,65	654	973	7 500	58	0,9									
*		29,8	1,7	545	981	7 500	47	1,12									
*		37,8	1,75	442	1164	7 500	37	1,7									
*		46,7	1,79	366	1103	7 100	30	1,9									
*		59,6	1,88	301	949	6 700	23,5	1,9									
*		73,7	1,91	247	1109	6 000	19	2,8									
*		90,3	1,93	204	1029	5 600	15,5	3									
2,2		**	30	1,71	544	686	5 300	30	0,8	MR V 535 - 24 x 200 112 M 6 B5R	20	53	62				
	*	38,3	1,82	454	596	5 000	23,5	0,85									
	*	47,4	1,85	373	680	5 000	19	1,12									
	*	58,1	1,88	309	646	4 750	15,5	1,25									
	*	76,9	1,92	238	681	3 550	11,7	1,7									
	*	109	1,97	173	581	3 000	8,25	2									
	**	37,8	1,71	432	628	5 300	37	0,9									
	*	46,7	1,76	360	612	5 300	30	1,06									
	*	59,6	1,86	298	531	5 000	23,5	1,12									
	*	73,7	1,88	244	594	4 250	19	1,5									
	*	90,3	1,91	202	576	3 750	15,5	1,7									
	**	37,8	1,71	432	628	5 300	37	0,9									
	*	46,7	1,76	360	612	5 300	30	1,06									
	*	59,6	1,86	298	531	5 000	23,5	1,12									
	*	73,7	1,88	244	594	4 250	19	1,5									
	*	90,3	1,91	202	576	3 750	15,5	1,7									
	*	120	1,95	155	580	3 150	11,7	2,24									
	*	170	1,99	112	495	3 000	8,25	2,65									
2,2	*	181	1,81	96	432	3 000	15,5	2,65	MR V 535 - 24 x 200 90 LA 2 B5	20	38	44					
	**	58,3	1,76	288	326	2 800	24	0,71									
	**	73,7	1,86	241	305	2 650	19	0,8									
	*	90,3	1,89	200	314	2 500	15,5	0,9									
	*	117	1,91	156	281	2 240	12	1,06									
	*	168	1,97	112	258	2 120	8,33	1,32									
	*	181	1,81	96	432	2 240	15,5	1,5									
	*	233	1,81	74	218	2 000	12	1,7									
	*	336	1,81	51	200	1 600	8,33	2,24									
	**	58,3	1,76	288	326	2 800	24	0,71									
	**	73,7	1,86	241	305	2 650	19	0,8									
	*	90,3	1,89	200	314	2 500	15,5	0,9									
	*	117	1,91	156	281	2 240	12	1,06									
	*	168	1,97	112	258	2 120	8,33	1,32									
	*	181	1,81	96	432	2 240	15,5	1,5									
	*	233	1,81	74	218	2 000	12	1,7									
	*	336	1,81	51	200	1 600	8,33	2,24									

* Se in servizio continuo, la temperatura ambiente è > 30 °C o il funzionamento è a piena potenza, verificare la potenza termica.

** Verificare la potenza termica.

■ Motore (cat.TX) con valore di efficienza non conforme alla classe IE3 (IEC 60034-30).

La potenza nominale e i dati di targa sono riferiti al servizio intermittente S3 70%.

1) Potenze per servizio continuo S1; per servizi S2... S10 è possibile incrementarle (ved. cap. 2b); proporzionalmente P₂, M₂ aumentano e f_s diminuisce.

2) Per la designazione completa per l'ordinazione ved. cap. 3.1.

3) Valori validi per motoriduttore senza motore.

* On continuous duty with and ambient temperature > 30 °C or with full load running, thermal power verification is necessary.

** Thermal power is to be verified.

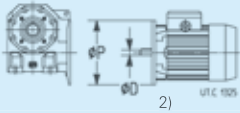
■ Motor (cat.TX) with efficiency value not according to IE3 class (IEC 60034-30).

Nominal power and nameplate data refer to intermittent duty S3 70%.

1) Powers valid for continuous duty S1; increase possible for S2... S10 (see ch. 2b) in which case P₂, M₂ increase and f_s decreases proportionately.

2) For complete designation when ordering see ch. 3.1.

3) Values valid for gearmotor without motor.

P_1 kW 1)	n_2 min ⁻¹	P_2 kW	M_2 N m	M_{2max} N m	F_{r2} N	i	f_s		kg					
									3)	HB	HBZ			
3	** *	24,3 30 38,3 47,4 58,1	2,31 2,37 2,52 2,55 2,59	908 754 628 514 426	1326 1252 1089 1284 1173	7 500 7 500 7 500 6 700 6 000	37 30 23,5 19 15,5	0,95 1,06 1,06 1,5 1,7	MR V 742 - 28 x 250 112 MC 6 B5	31	63	72		
	** * * * *	24,1 29,8 37,8 46,7 59,6 73,7 90,3 120 170	2,25 2,32 2,38 2,44 2,56 2,6 2,63 2,69 2,73	892 743 601 499 410 337 278 214 153	973 981 1164 1103 949 1109 1029 1037 864	6 300 7 100 7 500 7 100 6 700 5 300 5 000 4 750 4 250	58 47 37 30 23,5 19 15,5 11,7 8,25	0,67 0,85 1,25 1,4 1,4 2 2,24 2,8 3,35	MR V 742 - 28 x 250 112 MA 4 B5	31	64	70		
	** *	58,1 76,9 109	2,56 2,62 2,68	421 325 235	646 681 581	4 000 4 000 3 150	15,5 11,7 8,25	0,95 1,25 1,5	MR V 535 - 24 x 200 112 MC 6 B5R	20	52	61		
	** * * * *	46,7 59,6 73,7 90,3 120 170	2,4 2,53 2,57 2,6 2,67 2,71	491 405 333 275 212 152	612 531 594 576 580 495	4 250 4 250 4 250 4 000 3 150 2 800	30 23,5 19 15,5 11,7 8,25	0,8 0,8 1,06 1,25 1,6 2	MR V 535 - 24 x 200 100 LB 4 B5R	20	44	50		
		181 239 339	2,47 2,47 2,47	130 99 70	432 444 373	3 150 2 650 2 360	15,5 11,7 8,25	2 2,65 3,15	MR V 535 - 24 x 200 100 LA 2 B5R	20	44	50		
	4	* *	47,4 58,1 76,9 109	3,4 3,45 3,54 3,6	685 567 440 315	1284 1173 1224 1037	6 700 6 700 5 000 4 000	19 15,5 11,7 8,25	1,18 1,25 1,6 2	MR V 742 - 28 x 250 132 M 6 B5R	31	97	108	
		** *	46,7 59,6 73,7 90,3 120 170	3,26 3,42 3,47 3,51 3,58 3,64	667 548 450 371 285 204	1103 949 1109 1029 1037 864	7 100 6 700 6 000 5 000 4 250 4 000	30 23,5 19 15,5 11,7 8,25	1,06 1,06 1,5 1,6 2,12 2,65	MR V 742 - 28 x 250 112 M 4 B5	31	66	75	
			181	3,29	174	762	4 250	15,5	2,5	MR V 742 - 28 x 250 112 M 2 B5	31	64	70	
		** * *	90,3 120 170	3,47 3,55 3,62	367 283 203	576 580 495	3 550 3 350 2 800	15,5 11,7 8,25	0,9 1,25 1,5	MR V 535 - 24 x 200 112 M 4 B5R	20	55	64	
			181 239 339	3,29 3,29 3,29	174 131 93	432 444 373	3 150 2 650 2 240	15,5 11,7 8,25	1,5 2 2,36	MR V 535 - 24 x 200 112 M 2 B5R	20	53	59	
		5,5	** ** * *	47,4 58,1 76,9 109	4,68 4,74 4,86 4,95	943 779 604 434	1284 1173 1224 1037	5 300 5 300 5 300 4 500	19 15,5 11,7 8,25	0,85 0,9 1,18 1,4	MR V 742 - 28 x 250 132 MB 6 B5R	31	98	110
			** * *	73,7 90,3 120 170	4,77 4,82 4,93 5	618 510 392 281	1109 1029 1037 864	5 600 5 600 4 750 4 000	19 15,5 11,7 8,25	1,12 1,18 1,6 1,9	MR V 742 - 28 x 250 112 MC 4 B5	31	64	73
			** * *	73,7 90,3 120 170	4,77 4,82 4,93 5	618 510 392 281	1109 1029 1037 864	5 600 5 600 4 750 4 000	19 15,5 11,7 8,25	1,12 1,18 1,6 1,9	MR V 742 - 28 x 250 132 S 4 B5R	31	89	100
			** **	120 170	4,89 4,97	389 279	580 495	2 650 2 120	11,7 8,25	0,9 1,06	MR V 535 - 24 x 200 112 MC 4 B5R	20	53	62

* Se in servizio continuo, la temperatura ambiente è > 30 °C o il funzionamento è a piena potenza, verificare la potenza termica.

** Verificare la potenza termica.

Motor (cat.TX) con valore di efficienza non conforme alla classe IE3 (IEC 60034-30).

La potenza nominale e i dati di targa sono riferiti al servizio intermittente S3 70%.

1) Potenze per servizio continuo S1; per servizi S2 ... S10 è possibile **incrementarle** (ved. cap. 2b); proporzionalmente P_2 , M_2 aumentano e f_s diminuisce.

2) Per la designazione completa per l'ordinazione ved. cap. 3.1.

3) Valori validi per motoriduttore senza motore.

* On continuous duty with and ambient temperature > 30 °C or with full load running, thermal power verification is necessary.

** Thermal power is to be verified.

Motor (cat.TX) with efficiency value not according to IE3 class (IEC 60034-30).

Nominal power and nameplate data refer to intermittent duty S3 70%.

1) Powers valid for continuous duty S1; **increase** possible for S2 ... S10 (see ch. 2b) in which case P_2 , M_2 increase and f_s decreases proportionately.

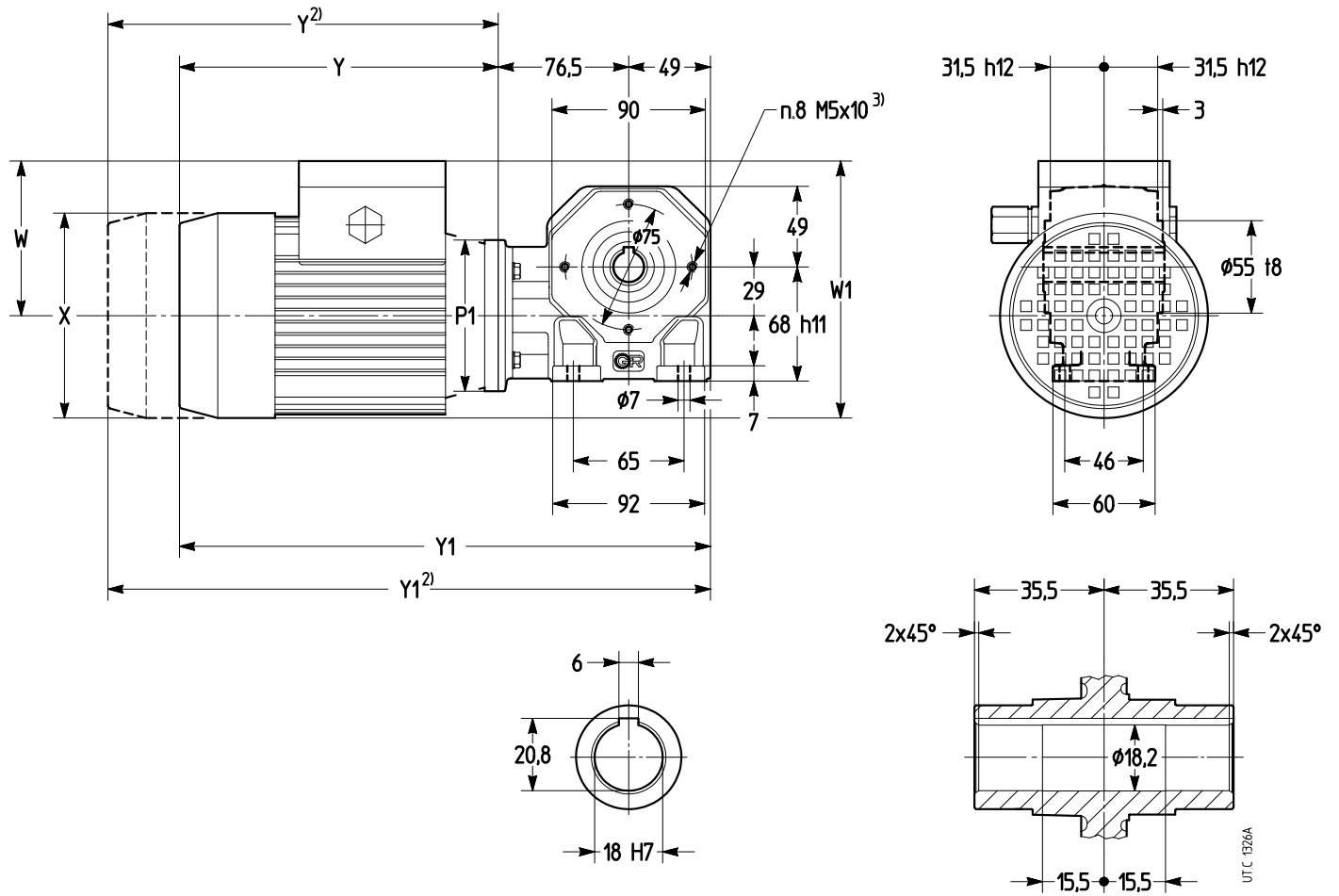
2) For complete designation when ordering see ch. 3.1.

3) Values valid for gearmotor without motor.

3.8 - Dimensioni

Dimensions

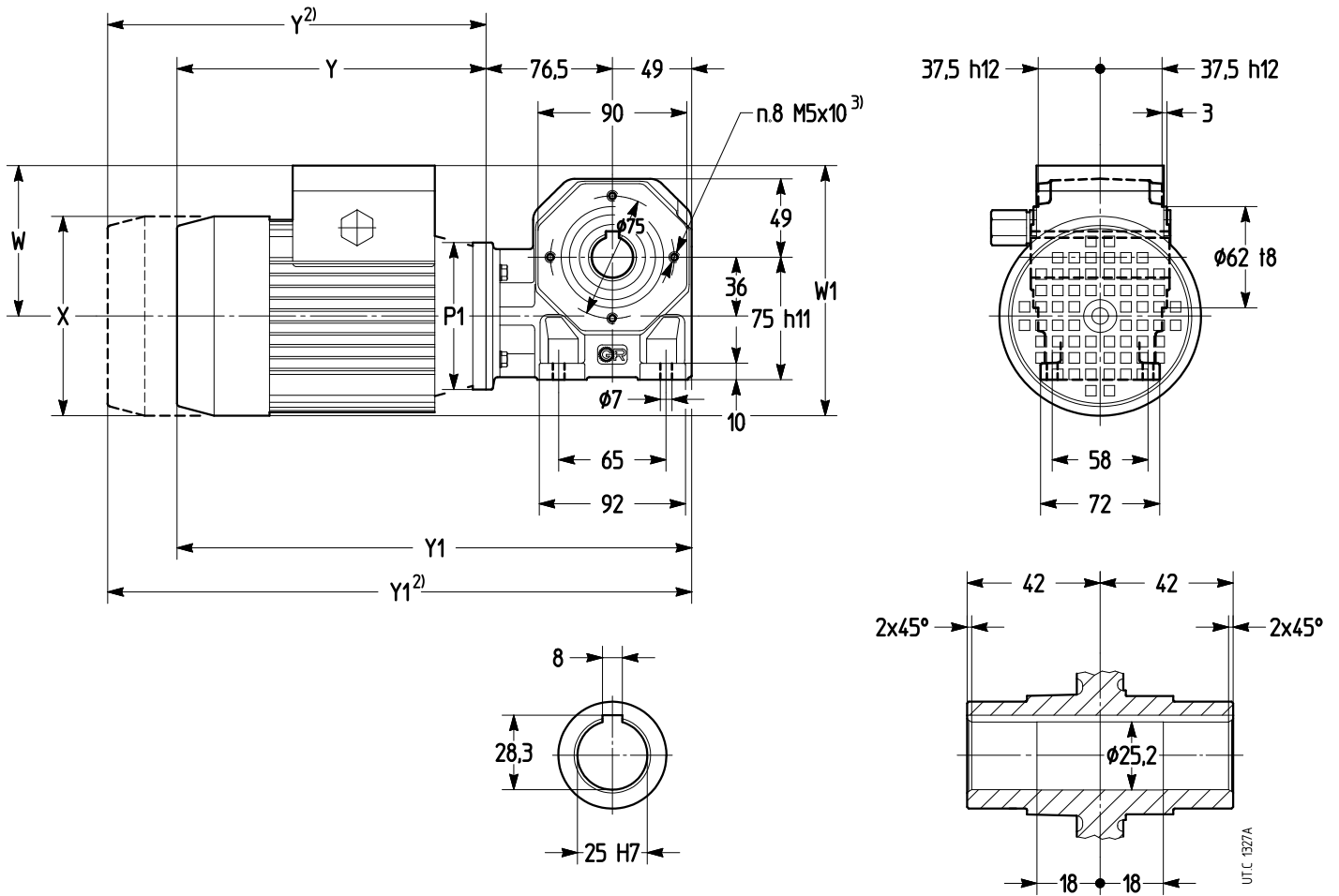
Grand. Size **118**



Grand. motore Motor size 1)	P1 Ø	X Ø ≈	Y ≈ 2)	Y1 ≈ 2)	W ≈	W1 ≈
63 B14	90	123	189 244	315 370	95	157
71 B14R		138	216 278	342 404	112	181

1) Forma costruttiva motore (ved. cap. 2b).
2) Valori validi per motore autofrenante HBZ.
3) N.ro. 4 fori su ciascuna delle 2 facce B14.

1) Motor mounting position (see ch. 2b).
2) Values valid for HBZ brake motor.
3) No. 4 holes for each of the 2 B14 output flanges.

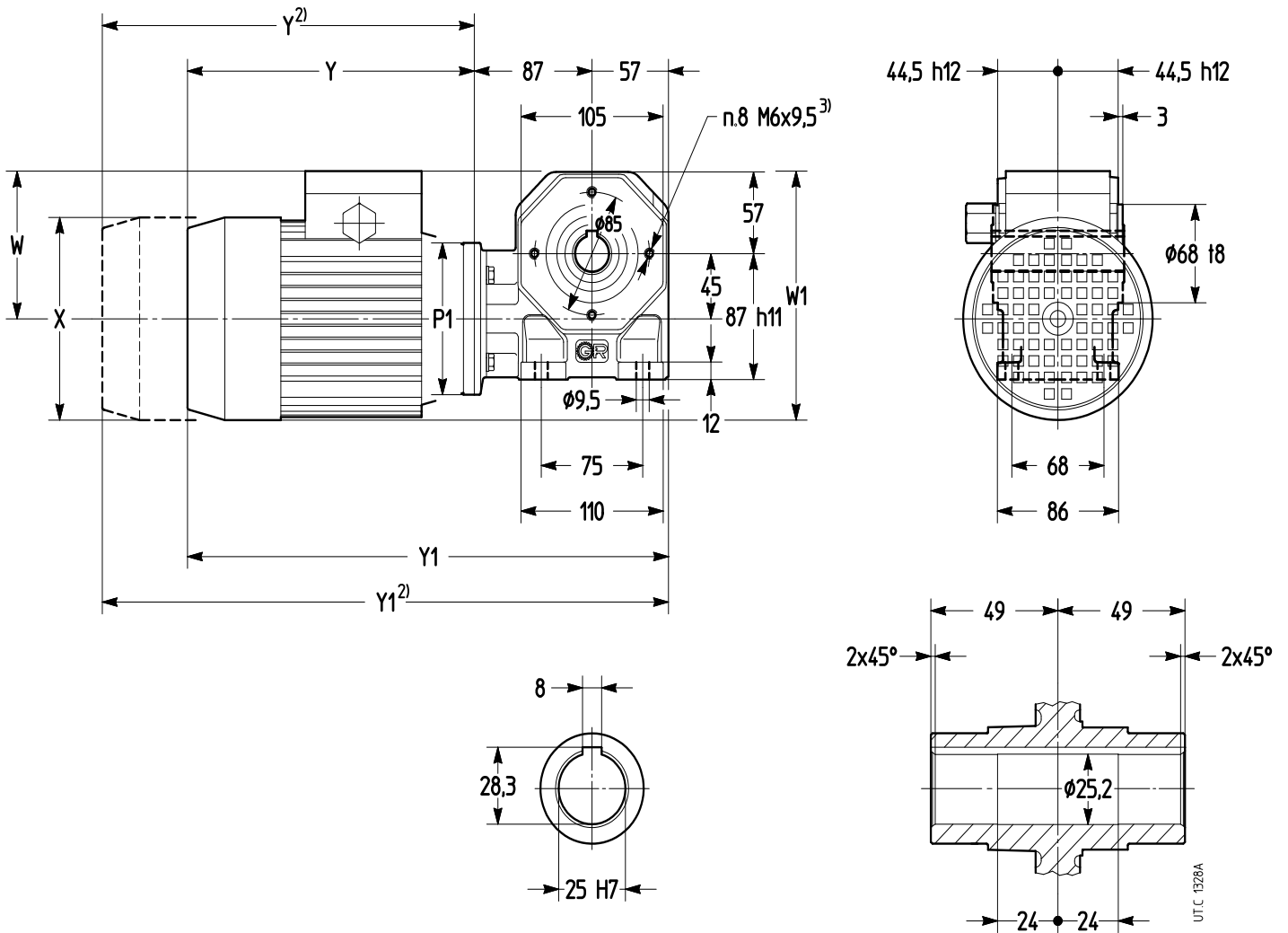


Grand. motore Motor size 1)	P1 Ø	X Ø ≈	Y ≈ 2)	Y1 ≈ 2)	W ≈	W1 ≈
63 B14	90	123	189	244	95	157
71 B14R		138	216	278	112	181

1) Forma costruttiva motore (ved. cap. 2b).
 2) Valori validi per motore autofrenante HBZ.
 3) N.ro. 4 fori su ciascuna delle 2 facce B14.

1) Motor mounting position (see ch. 2b).
 2) Values valid for HBZ brake motor.
 3) No. 4 holes for each of the 2 B14 output flanges.

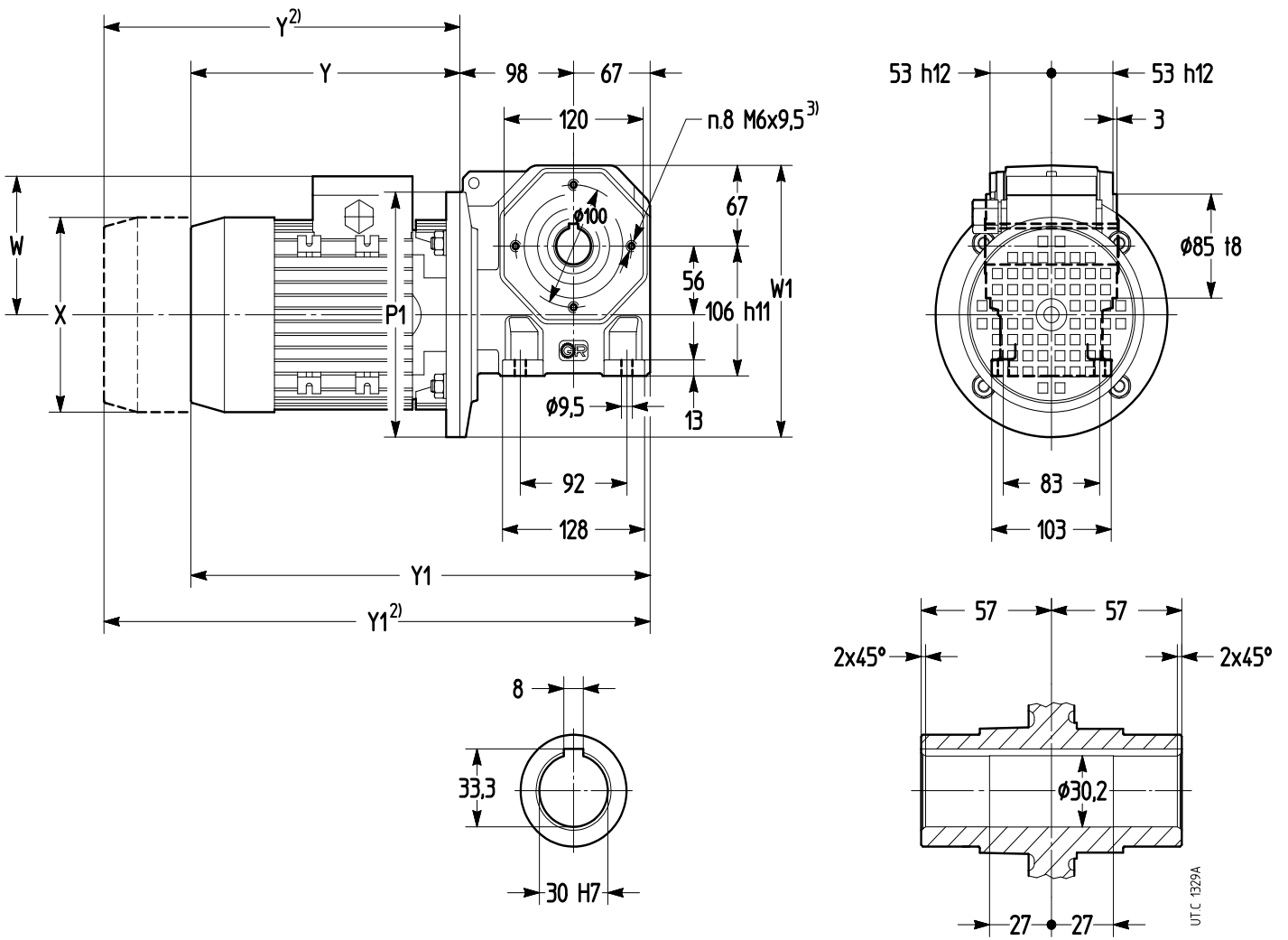
Grand. Size **325**



Grand. motore Motor size 1)	P1 Ø	X Ø ≈	Y ≈ 2)	Y1 ≈ 2)	W ≈	W1 ≈
71 B14	105	138	216 278	360 422	112	181
80 B14R		156	233 302	377 446	121	199

1) Forma costruttiva motore (ved. cap. 2b).
 2) Valori validi per motore autofrenante HBZ.
 3) N.ro. 4 fori su ciascuna delle 2 facce B14.

1) Motor mounting position (see ch. 2b).
 2) Values valid for HBZ brake motor.
 3) No. 4 holes for each of the 2 B14 output flanges.

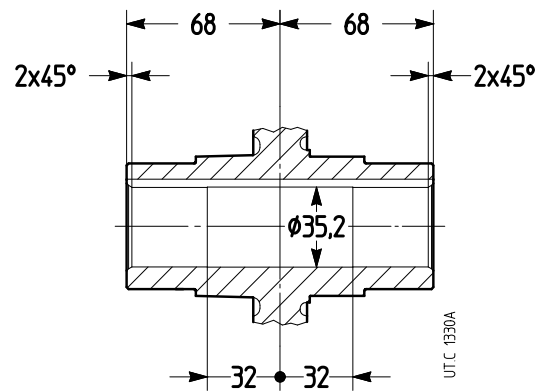
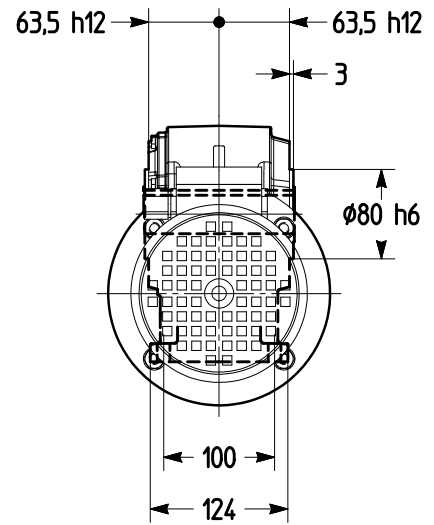
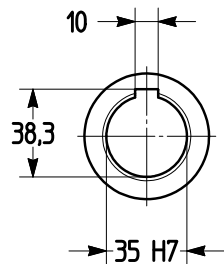
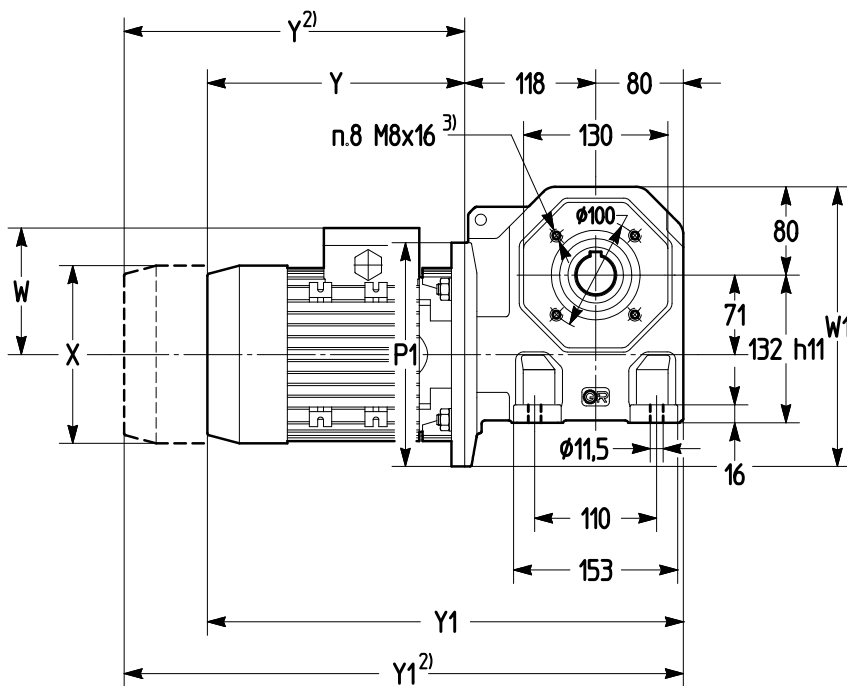


Grand. motore Motor size 1)	P1 Ø	X Ø ≈	Y ≈ 2)	Y1 ≈ 2)	W ≈	W1 ≈
80 B5	200	156	233	302	121	223
90L B5R		176	287	366	141	241

1) Forma costruttiva motore (ved. cap. 2b).
 2) Valori validi per motore autofrenante HBZ.
 3) N.ro. 4 fori su ciascuna delle 2 facce B14.

1) Motor mounting position (see ch. 2b).
 2) Values valid for HBZ brake motor.
 3) No. 4 holes for each of the 2 B14 output flanges.

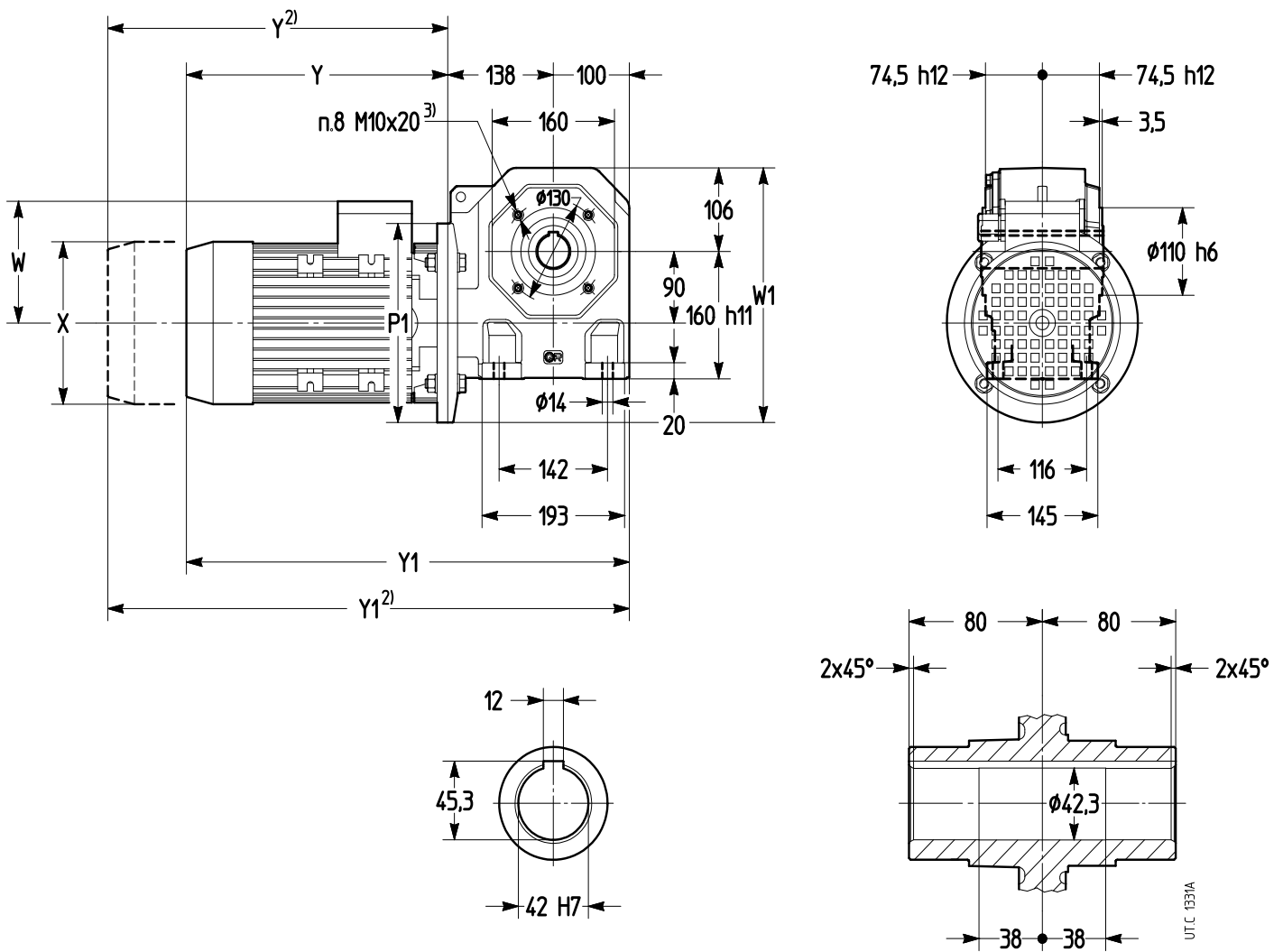
Grand. Size **535**



Grand. motore Motor size 1)	P1 Ø	X Ø ≈	Y ≈ 2)	Y1 ≈ 2)	W ≈	W1 ≈			
80	B5	200	156	233	302	431	500	121	251
90	B5		176	287	366	485	564	141	251
100	B5R		194	337	432	535	630	151	251
112	B5R		218	362	461	560	659	163	272

1) Forma costruttiva motore (ved. cap. 2b).
 2) Valori validi per motore autofrenante HBZ.
 3) N.ro. 4 fori su ciascuna delle 2 facce B14.

1) Motor mounting position (see ch. 2b).
 2) Values valid for HBZ brake motor.
 3) No. 4 holes for each of the 2 B14 output flanges.



Grand. motore Motor size 1)	P1 Ø	X Ø ≈	Y ≈ 2)	Y1 ≈ 2)	W ≈	W1 ≈
90S B5	200	176	287	366	141	296
100...112M B5	250	194	310	405	151	321
112MC B5		218	336	435	163	321
132MB B5R		257	480	588	194	325

1) Forma costruttiva motore (ved. cap. 2b).
 2) Valori validi per motore autofrenante HBZ.
 3) N.ro. 4 fori su ciascuna delle 2 facce B14.

1) Motor mounting position (see ch. 2b).
 2) Values valid for HBZ brake motor.
 3) No. 4 holes for each of the 2 B14 output flanges.

Ingranaggio a vite

Numero di denti z_2 della ruota a vite e z_1 della vite, modulo assiale m_x , inclinazione d'elica media γ_m , rendimento statico η_s dell'ingranaggio a vite.

Worm gear pair

Number of teeth – wormwheel z_2 and worm z_1 – axial module m_x , reference lead angle γ_m , static efficiency η_s of the worm gear pair.

i_N		Grandezza riduttore - Gear reducer size					
		118	225	325	430	535	742
6	z_2/z_1	18/3	–	–	–	–	–
	m_x	2,2	–	–	–	–	–
	γ_m	22° 29'	–	–	–	–	–
	η_s	0,71	–	–	–	–	–
8,5	z_2/z_1	17/2	25/3	25/3	25/3	33/4	33/4
	m_x	2,3	2,2	2,8	3,4	3,5	4,5
	γ_m	15° 10'	22° 29'	22° 29'	22° 37'	28° 37'	28° 33'
	η_s	0,65	0,71	0,71	0,71	0,74	0,74
11,8	z_2/z_1	22/2	24/2	24/2	24/2	35/3	35/3
	m_x	1,8	2,3	2,8	3,5	3,3	4,2
	γ_m	13° 29'	15° 10'	15° 10'	15° 07'	19° 52'	20° 28'
	η_s	0,62	0,65	0,65	0,65	0,69	0,7
16	z_2/z_1	28/2	31/2	31/2	31/2	31/2	31/2
	m_x	1,5	1,8	2,3	2,9	3,7	4,7
	γ_m	11° 58'	13° 29'	13° 14'	13° 36'	14° 23'	14° 48'
	η_s	0,6	0,62	0,62	0,63	0,64	0,64
19	z_2/z_1	17/1	38/2	38/2	38/2	38/2	38/2
	m_x	2,3	1,5	1,9	2,4	3,1	3,9
	γ_m	7° 43'	11° 58'	11° 53'	12° 04'	12° 47'	13° 14'
	η_s	0,5	0,6	0,6	0,6	0,61	0,62
23,6	z_2/z_1	22/1	24/1	24/1	24/1	47/2	47/2
	m_x	1,9	2,3	2,8	3,5	2,5	3,2
	γ_m	6° 55'	7° 43'	7° 40'	7° 46'	11° 46'	12° 01'
	η_s	0,48	0,5	0,5	0,5	0,6	0,6
30	z_2/z_1	28/1	30/1	30/1	30/1	30/1	30/1
	m_x	1,5	1,9	2,4	3	3,8	4,8
	γ_m	6° 00'	6° 55'	6° 52'	6° 58'	7° 21'	7° 34'
	η_s	0,45	0,48	0,48	0,48	0,5	0,5
37,5	z_2/z_1	35/1	38/1	38/1	37/1	37/1	37/1
	m_x	1,3	1,5	1,9	2,4	3,1	3,9
	γ_m	5° 14'	6° 00'	6° 00'	6° 03'	6° 25'	6° 38'
	η_s	0,42	0,45	0,45	0,45	0,46	0,47
47,5	z_2/z_1	44/1	47/1	47/1	47/1	47/1	47/1
	m_x	1	1,3	1,6	2	2,5	3,2
	γ_m	4° 30'	5° 14'	5° 10'	5° 16'	5° 54'	6° 02'
	η_s	0,38	0,42	0,42	0,42	0,44	0,45
60	z_2/z_1	–	58/1	58/1	58/1	58/1	58/1
	m_x	–	1	1,3	1,6	2,1	2,7
	γ_m	–	4° 30'	4° 25'	4° 32'	5° 07'	5° 15'
	η_s	–	0,38	0,38	0,38	0,41	0,42
75	z_2/z_1	–	–	73/1	73/1	73/1	73/1
	m_x	–	–	1	1,3	1,7	2,1
	γ_m	–	–	3° 43'	3° 50'	4° 21'	4° 27'
	η_s	–	–	0,34	0,35	0,38	0,38

Gioco angolare asse lento

Il gioco angolare dell'asse lento, a vite bloccata, è compreso **orientativamente** tra i valori indicati in tabella. Esso varia in funzione dell'esecuzione e della temperatura.

1) Alla distanza di 1 m dal centro dell'asse lento, il gioco angolare in mm si ottiene moltiplicando per 1 000 i valori di tabella (1 rad = 3438').

Grandezza riduttore Gear reducer size	Gioco angolare [rad] ¹⁾ Angular backlash [rad] ¹⁾	
	min	max
118	0,0034	0,0132
225	0,0028	0,0112
325	0,0023	0,0090
430	0,0019	0,0075
535	0,0017	0,0067
742	0,0015	0,0056

Low speed shaft angular backlash

A rough guide for low speed shaft angular backlash is given in the table (the worm being held stationary). Values vary according to design and temperature.

1) At a distance of 1 m from the low speed shaft centre, angular backlash in mm is obtained multiplying the table value by 1 000 (1 rad = 3438').

Rendimento η

Il rendimento del riduttore η è dato dal rapporto P_2 / P_1 (ved. cap. 3.7). I valori del rendimento così calcolati sono validi per condizioni di lavoro normali, vite motrice e lubrificazione corretta, dopo un buon rodaggio (ved. cap. 4) e con un carico vicino al valore nominale.

Il rendimento è più basso (di circa il 12% per viti con $z_1 = 1$; 6% per viti con $z_1 = 2$; 3% per viti con $z_1 = 3$) nelle **prime ore di funzionamento** (circa 50 ore) e, in generale, ad ogni avviamento a freddo.

Allo spunto il **rendimento «statico»** η_s (ved. tabella al paragrafo precedente) è molto più basso di η (per il fatto che a velocità 0 si deve vincere l'attrito di «primo distacco»); all'aumentare della velocità il rendimento aumenta fino a raggiungere il valore di catalogo.

Il **rendimento inverso** η_{inv} , che si ha quando la ruota a vite è motrice, è sempre inferiore a η . Può essere calcolato, con una buona approssimazione, con la formula:

$$\eta_{inv} \approx 2 - 1 / \eta; \quad \text{analogamente:} \quad \eta_{s\ inv} \approx 2 - 1 / \eta_s$$

Irreversibilità

Il motoriduttore a vite è **dinamicamente irreversibile** (cessa istantaneamente di ruotare quando sull'asse della vite non ci sono più cause che mantengono in rotazione la vite stessa, es.: momento motore, inerzia dovuta alla vite, motore, volani, giunti, ecc.) quando $\eta < 0,5$ in quanto η_{inv} diventa minore di 0.

Questa condizione è necessaria quando c'è l'**esigenza di arrestare e trattene** il carico, anche senza l'intervento di un freno. In presenza di vibrazioni continue l'irreversibilità dinamica può non essere possibile.

Il motoriduttore è **staticamente irreversibile** (non è possibile metterlo in rotazione dall'asse lento) quando $\eta_s < 0,5$.

Questa condizione è necessaria quando c'è l'**esigenza di mantenere in sosta il carico**; in pratica, tenuto conto che i rendimenti possono migliorare con il funzionamento, è consigliabile che sia $\eta_s \leq 0,4$ ($\gamma_m < 5^\circ$). In presenza di vibrazioni continue l'irreversibilità statica può non essere possibile.

Il motoriduttore ha una **bassa reversibilità statica** (è possibile metterlo in movimento dall'asse lento con momenti torcenti elevati e/o in presenza di vibrazioni) quando $0,5 < \eta_s \leq 0,6$ ($7^\circ 30' < \gamma_m \leq 12^\circ$).

Il motoriduttore ha una **reversibilità statica completa** (è possibile metterlo in movimento dall'asse lento) quando $\eta_s > 0,6$ ($\gamma_m > 12^\circ$).

Questa condizione è consigliabile quando c'è l'**esigenza di avviare con facilità il motoriduttore dall'asse lento**.

Sovraccarichi

Poiché l'ingranaggio a vite è spesso sottoposto a elevati sovraccarichi statici e dinamici, in quanto è particolarmente idoneo a sopportarli, si presenta – più frequentemente che per altri tipi di ingranaggio – la necessità di verificare che il valore di questi sovraccarichi sia sempre inferiore a $M_{2\ max}$ (cap. 3.7).

Normalmente si generano sovraccarichi quando si hanno:

- avviamenti a pieno carico (specialmente per elevate inerzie e bassi rapporti di trasmissione), frenature, urti;
- casi di motoriduttori irreversibili o poco reversibili in cui la ruota a vite diventa motrice per effetto delle inerzie della macchina azionata;
- potenza applicata superiore a quella richiesta; altre cause statiche o dinamiche.

Qui di seguito vengono date alcune considerazioni generali su questi sovraccarichi e, per alcuni casi tipici, alcune formule per la loro valutazione.

Quando non è possibile valutarli, inserire dispositivi di sicurezza in modo da non superare mai $M_{2\ max}$.

Momento torcente di spunto

Quando l'avviamento è a pieno carico (specialmente per elevate inerzie e bassi rapporti di trasmissione), verificare che $M_{2\ max}$ sia maggiore o uguale al momento torcente di spunto il quale può essere calcolato con la formula:

$$M_2 \text{ spunto} = \left(\frac{M \text{ spunto}}{M_N} \cdot M_2 \text{ disponibile} - M_2 \text{ richiesto} \right) \frac{J}{J + J_0} \cdot \eta + M_2 \text{ richiesto}$$

dove:

M_2 richiesto è il momento torcente assorbito dalla macchina per lavoro e attriti;
 M_2 disponibile è il momento torcente in uscita dovuto alla potenza nominale del motore;
 J_0 è il momento d'inerzia (di massa) del motore (ved. cat. TX);
 J è il momento d'inerzia (di massa) esterno (riduttore, giunti, macchina azionata) in kg m², riferito all'asse del motore;
 per gli altri simboli ved. cat. TX.

NOTA: quando si vuole verificare che il momento torcente di spunto sia sufficientemente elevato per l'avviamento, considerare, nella valutazione di M_2 disponibile il rendimento η_s , e nella valutazione di M_2 richiesto, eventuali attriti di primo distacco.

Efficiency η

Gear reducer efficiency η is given by P_2 / P_1 ratio (see ch. 3.7). The values obtained will be valid assuming normal working conditions, worm operating as driving member, proper lubrication, adequate running-in (see ch. 4), and a load near to the nominal value.

During the **initial working period** (about 50 hours) and generally at every cold start, efficiency will be lower (by about 12% for worms with $z_1 = 1$; 6% for worms with $z_1 = 2$ and 3% for worms with $z_1 = 3$).

«Static» efficiency η_s on starting (see table in the preceding section) is much lower than η (since «starting friction» must be overcome at speed 0); as speed picks up gradually, efficiency will rise correspondingly until the catalogue value is reached.

Inverse efficiency η_{inv} , – produced by the wormwheel as driver – is always less than η . It can be calculated approximately as follows:

$$\eta_{inv} \approx 2 - 1 / \eta; \quad \text{likewise:} \quad \eta_{s\ inv} \approx 2 - 1 / \eta_s$$

Irreversibility

The worm gearmotor is **dynamically irreversible** (that is, it ceases to turn the instant the wormshaft receives no further stimulus that would keep the worm itself in rotation e.g. motor torque, inertia from the worm, motor, flywheels, couplings, etc.) when $\eta < 0,5$ as η_{inv} then drops below 0.

This state becomes necessary wherever there is a **need for stopping and holding** the load, even without the aid of a brake. Where continuous vibration occurs, dynamic irreversibility may not be obtainable.

The gearmotor is **statically irreversible** (that is, rotation cannot be imparted by way of the low speed shaft) when $\eta_s < 0,5$.

This is a state **necessary to keep the load at standstill**; taking into account, however, that efficiency can increase with time spent in operation, it would be advisable to assume $\eta_s \leq 0,4$ ($\gamma_m < 5^\circ$).

Where continuous vibration occurs, static irreversibility may not be obtainable.

The gearmotor has **low static reversibility** (i.e. rotation may be imparted by way of the low speed shaft with high torque and/or vibration) when $0,5 < \eta_s \leq 0,6$ ($7^\circ 30' < \gamma_m \leq 12^\circ$).

The gearmotor has **complete static reversibility** (i.e. rotation may be imparted by way of the low speed shaft) when $\eta_s > 0,6$ ($\gamma_m > 12^\circ$).

This state is advisable where there is a **need for easy start-up of the gearmotor by way of the low speed shaft**.

Overloads

Since worm gear pairs are often subject to high static and dynamic overloads by dint of the fact that they are especially suited to bear them, the need arises – more so than with other gear pairs – to verify that such overloads will always remain lower than $M_{2\ max}$ (ch. 3.7).

Overloads are normally generated when one has:

- starting on full load (especially for high inertias and low transmission ratios), braking, shocks;
- irreversible gearmotors or gearmotors with low reversibility in which the worm-wheel becomes driver due to driven machine inertia;
- applied power higher than that required; other static or dynamic causes.

The following general observations on overloads are accompanied by some formulae for carrying out evaluations in certain typical instances.

Where no evaluation is possible, install safety devices which will keep values within $M_{2\ max}$.

Starting torque

When starting on full load (especially for high inertias and low transmission ratios) verify that $M_{2\ max}$ is equal to or greater than starting torque, by using the following formula:

$$M_2 \text{ start} = \left(\frac{M \text{ start}}{M_N} \cdot M_2 \text{ available} - M_2 \text{ required} \right) \frac{J}{J + J_0} \cdot \eta + M_2 \text{ required}$$

where:

M_2 required is torque absorbed by the machine through work and friction;
 M_2 available is output torque derived from the motor's nominal power rating;
 J_0 is the moment of inertia (of mass) of the motor (see cat. TX);
 J is the external moment of inertia (of mass) in kg m² (gear reducers, couplings, driven machine) referred to the motor shaft;
 for other symbols see cat. TX.

NOTE: When seeking to verify that starting torque is sufficiently high for starting, take into account efficiency η_s when evaluating M_2 available, and starting friction, if any, in evaluating M_2 required.

3.9 - Dettagli costruttivi e funzionali

Arresti di macchine con elevata energia cinetica (elevati momenti d'inerzia con elevate velocità) senza o con frenature (con motore autofrenante o freno sull'asse della vite)

Scegliere sempre un riduttore staticamente reversibile ($\eta_s > 0,5$); se il motore è autofrenante verificare la sollecitazione di frenatura con la formula:

$$\left(\frac{Mf}{\eta_{s\text{ inv}}} \cdot i + M_2 \text{ richiesto} \right) \frac{J}{J + J_0 / \eta_{s\text{ inv}}} - M_2 \text{ richiesto} \leq M_{2\text{ max}}$$

dove:

Mf è il momento frenante di taratura (ved. cat. TX);
 $\eta_{s\text{ inv}}$ è il rendimento statico inverso (ved. paragrafo precedente);
 per gli altri simboli ved. sopra e cap. 1.

Quando non è possibile scegliere un motoriduttore staticamente reversibile (cioè $\eta_s \leq 0,5$) occorre che il rallentamento sia sufficientemente dolce (per evitare sollecitazioni troppo elevate al riduttore stesso) in modo che sia:

$$J_2 \cdot \alpha_2 - M_2 \leq M_{2\text{ max}}$$

dove:

J_2 [kg m²] è il momento d'inerzia (di massa) della macchina azionata riferito all'asse lento del motoriduttore;
 M_2 [N m] è il momento torcente assorbito dalla macchina per lavoro e attriti;
 α_2 [rad/s²] è la decelerazione angolare dell'asse lento; può essere diminuita per mezzo di rampe elettriche di decelerazione, diminuzione del momento frenante quando c'è frenatura, ecc.

Il valore di α_2 può essere valutato sulla base di considerazioni (in sicurezza) teoriche oppure sperimentalmente (per mezzo del tempo e dello spazio di arresto, ecc.). Se il motore è autofrenante α_2 può essere valutato (prudenzialmente) con la formula:

$$\alpha_2 = \frac{Mf}{J_0 \cdot i}$$

in cui si considera il motore a vuoto e sottoposto al momento frenante di taratura Mf [N m] (ved. cat. TX).

Funzionamento con motore autofrenante

Tempo di avviamento t_a e angolo di rotazione del motore φ_{a1}

$$t_a = \frac{(J_0 + J / \eta) \cdot n_1}{9,55 \left(M \text{ spunto} - \frac{M_2 \text{ richiesto}}{i \cdot \eta} \right)} \text{ [s];} \quad \varphi_{a1} = \frac{t_a \cdot n_1}{19,1} \text{ [rad]}$$

Tempo di frenatura t_f e angolo di rotazione del motore φ_{f1}

$$t_f = \frac{(J_0 + J / \eta_{\text{inv}}) \cdot n_1}{9,55 \left(Mf + \frac{M_2 \text{ richiesto} \cdot \eta_{\text{inv}}}{i} \right)} \text{ [s];} \quad \varphi_{f1} = \frac{t_f \cdot n_1}{19,1} \text{ [rad]}$$

dove:

$M \text{ spunto}$ [N m] è il momento torcente di spunto del motore $\left(\frac{9550 \cdot P_1}{n_1} \cdot \frac{M \text{ spunto}}{M_N} \right)$ (ved. cat. TX);
 Mf [N m] è il momento frenante di taratura del motore (ved. cat. TX);
 per altri simboli ved. sopra e cap. 1.

La ripetitività di frenatura, con riduttore rodato e a regime termico, al variare della temperatura del freno e dello stato di usura della guarnizione di attrito è – entro i limiti normali del traferro e dell'umidità ambiente e con adeguata apparecchiatura elettrica – circa $\pm 0,1 \cdot \varphi_{f1}$.

Nella fase di riscaldamento (0,5 ÷ 2 h dalle grandezze piccole alle grandi) i tempi e gli spazi di frenatura tendono ad aumentare fino a stabilizzarsi attorno ai valori corrispondenti ai rendimenti di catalogo.

Durata della guarnizione di attrito

Orientativamente (ved. documentazione specifica) il numero di frenature ammesso tra due registrazioni è dato dalla formula:

$$\frac{W \cdot 10^6}{Mf \cdot \varphi_{f1}}$$

dove:

W [MJ] è il lavoro di attrito fra due registrazioni del traferro indicato in tabella; per altri simboli ved. sopra.

Il valore del traferro va da un minimo di 0,25 a un massimo di 0,7; orientativamente il numero di registrazioni è 5.

Grandezza motore Motor size	W MJ
63	10,6
71	14
80	18
90	24
100	24
112	45
132	67

Structural and operational details

Stopping machines with high kinetic energy (high moments of inertia combined with high speeds) with or without braking (braking applied to wormshaft, or use of brake motor)

Select a gear reducer with static reversibility ($\eta_s > 0,5$); if using a brake motor, verify braking stress with the following formula:

$$\left(\frac{Mf}{\eta_{s\text{ inv}}} \cdot i + M_2 \text{ required} \right) \frac{J}{J + J_0 / \eta_{s\text{ inv}}} - M_2 \text{ required} \leq M_{2\text{ max}}$$

where:

Mf is the braking torque setting (see cat. TX);
 $\eta_{s\text{ inv}}$ is static inverse efficiency (see previous heading);
 for other symbols see above and ch.1.

Where selection of a statically reversible gearmotor is not possible (i.e. $\eta_s \leq 0,5$) slowing-down should be sufficiently gradual (avoiding application of excessive stress to the unit itself) as to ensure that:

$$J_2 \cdot \alpha_2 - M_2 \leq M_{2\text{ max}}$$

where:

J_2 [kg m²] is the moment of inertia (of mass) of the driven machine referred to the gear motors low speed shaft;
 M_2 [N m] is torque absorbed by the machine through work and friction;
 α_2 [rad/s²] is the low speed shaft's angular deceleration; this may be reduced by electric deceleration ramps, lowering of braking torque when braking systems are in use, etc.

α_2 may be arrived at theoretically (within broadly safe limits) or experimentally (by testing against stopping time and distance etc.).

If a brake motor is in use, the following formula may be used for a safe evaluation of α_2 :

$$\alpha_2 = \frac{Mf}{J_0 \cdot i}$$

in which the motor is presumed without load and subject to its braking torque setting Mf [N m] (see cat. TX).

Operation with brake motor

Stating time t_a and revolutions of motor φ_{a1}

$$t_a = \frac{(J_0 + J / \eta) \cdot n_1}{9,55 \left(M \text{ start} - \frac{M_2 \text{ required}}{i \cdot \eta} \right)} \text{ [s];} \quad \varphi_{a1} = \frac{t_a \cdot n_1}{19,1} \text{ [rad]}$$

Braking time t_f and revolutions of motor φ_{f1}

$$t_f = \frac{(J_0 + J / \eta_{\text{inv}}) \cdot n_1}{9,55 \left(Mf + \frac{M_2 \text{ required} \cdot \eta_{\text{inv}}}{i} \right)} \text{ [s];} \quad \varphi_{f1} = \frac{t_f \cdot n_1}{19,1} \text{ [rad]}$$

where:

$M \text{ start}$ [N m] is motor starting torque $\left(\frac{9550 \cdot P_1}{n_1} \cdot \frac{M \text{ start}}{M_N} \right)$ (see cat. TX);

Mf [N m] is the braking torque setting of the motor (see cat. TX);
 for other symbols see above and ch. 1.

With the gear reducer run in and operating at normal running temperature – assuming a regular air-gap and ambient humidity and utilizing suitable electrical equipment – repetition of the braking action, as affected by variation in temperature of the brake and by the state of wear of friction surface, is approx $\pm 0,1 \cdot \varphi_{f1}$.

During warm-up (0,5 ÷ 2 h, small through to large sizes), braking times and distances tend to increase to the point of stabilizing at or around values corresponding to rated catalogue efficiency.

Duration of friction surface

As a rough guide (see specific literature), the number of applications permissible between successive adjustments of the air-gap is given by the following formula:

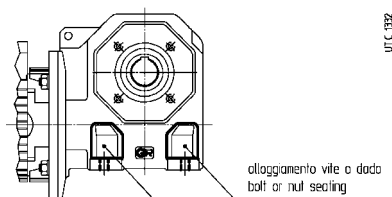
$$\frac{W \cdot 10^6}{Mf \cdot \varphi_{f1}}$$

where:

W [MJ] is the work of friction between successive adjustments of the air-gap as indicated in the table; for other symbols see above.

The air-gap should measure between 0,25 minimum and 0,7 maximum; as a rough guide, 5 adjustments can be made.

Dimensioni viti di fissaggio piedi riduttore



Massimo momento flettente flange MR

In caso di montaggio motori di fornitura cliente occorre verificare sempre che il momento flettente statico M_b generato dal peso del motore sulla controflangia di attacco del riduttore sia inferiore al valore ammissibile M_{bmax} indicato in tabella:

$$M_b \leq M_{bmax}$$

dove:

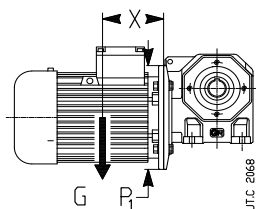
$$M_b = G \cdot X / 1000 \text{ [N m]}$$

G [N] peso del motore; numericamente circa uguale alla massa del motore, espressa in kg, moltiplicata per 10

X [mm] distanza del baricentro del motore dal piano flangia.

Motori molto lunghi e snelli, anche se con momenti flettenti inferiore ai limiti prescritti, possono generare durante il funzionamento vibrazioni anomale. In questi casi è opportuno prevedere una adeguata sopportazione ausiliaria del motore (ved. documentazione specifica del motore).

Nelle **applicazioni dinamiche** in cui il motoriduttore è soggetto a traslazioni, rotazioni od oscillazioni **possono generarsi delle sollecitazioni superiori a quelle ammissibili** (es.: **fissaggi pendolari**): interpellarci per l'esame del caso specifico.



Fixing bolt dimensions for gear reducer feet

Grand. riduttore Gear reducer size	Vite Bolt UNI 5737-88 (l max)
118	M 6 x 18
225	M 6 x 25
325	M 8 x 35
430	M 8 x 40
535	M10 x 50
742	M12 x 60

Maximum bending moment of flange MR

In case of assembly of motors supplied by the customer, verify that the static bending moment M_b generated by motor weight on the counter flange of gear reducer is lower than the value allowed M_{bmax} , stated in the table:

$$M_b \leq M_{bmax}$$

where:

$$M_b = G \cdot X / 1000 \text{ [N m]}$$

G [N] motor weight; numerically nearly equal to motor mass, expressed in kg, multiplied by 10

X [mm] distance from motor center of gravity from flange surface

Very long and thin motors, though with bending moments within the prescribed limits, may generate anomalous vibrations during the operation. In these cases it is necessary to foresee a proper additional motor support (see motor specific documentation).

Loads higher than permissible loads may be present in dynamical applications where the gearmotor is subjected to translations, rotations or oscillations (e.g.: **shaft mounting arrangements**): consult us for the study of every specific case

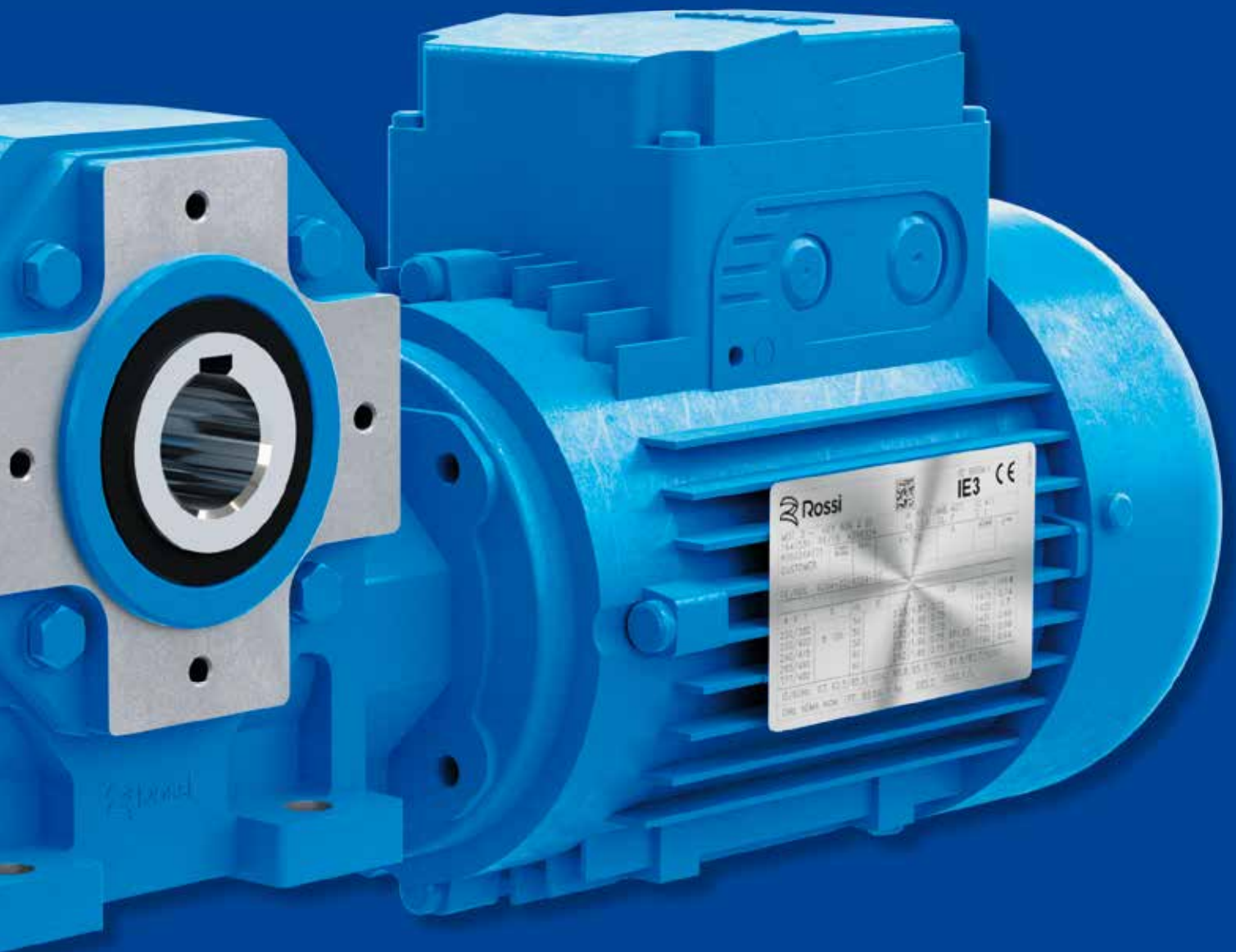
Massimo momento flettente ammissibile M_{bmax}

Max allowable bending momento M_{bmax}

Grandezza riduttore Gear reducer size	P ₁ ∅	M_{bmax} N m
118	90	56
225	90	56
325	105	90
430	200	280
535	200	450
742	200 250	450 900

4

Accessori ed esecuzioni speciali



Accessories and non-standard designs



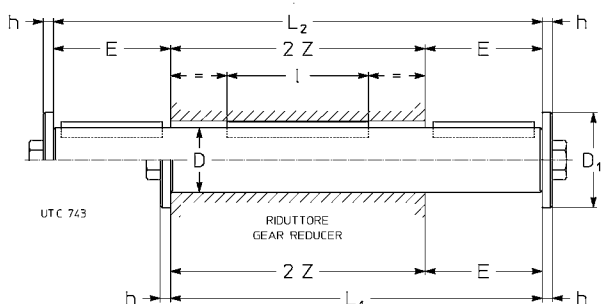
Section content

4.1	Alberi lenti	Low speed shafts	50
4.2	Flangia	Flange	50
4.3	Sistemi di fissaggio pendolare	Shaft-mounting arrangements	51
4.4	Protezioni albero lento cavo STANDARDFIT	Hollow low speed shaft STANDARDFIT protections	51

4 - Accessori ed esecuzioni speciali

4.1 - Alberi lenti

L'accessorio viene fornito montato sul riduttore. Se non diversamente specificato, la posizione di montaggio dell'albero lento normale è con l'estremità sporgente sul fianco destro riduttore, in forma costruttiva B3, vista lato motore. Per posizione di montaggio opposta precisare di seguito alla designazione «**montato lato opposto**».



Il diametro esterno dell'elemento o del distanziale in battuta contro il riduttore deve essere $(1,25 \div 1,4) \cdot D$.

Descrizione aggiuntiva alla **designazione** per l'ordinazione: albero **lento normale** o **bisporgente**.

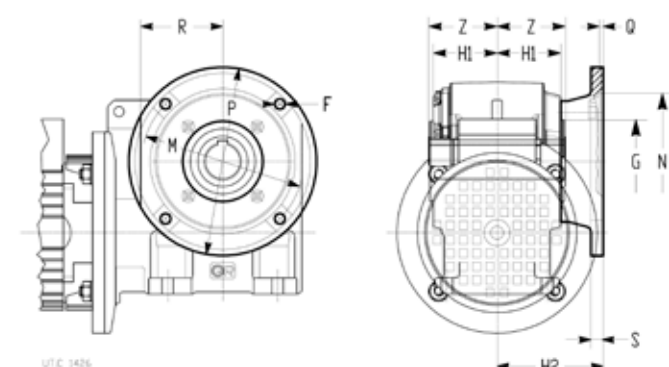
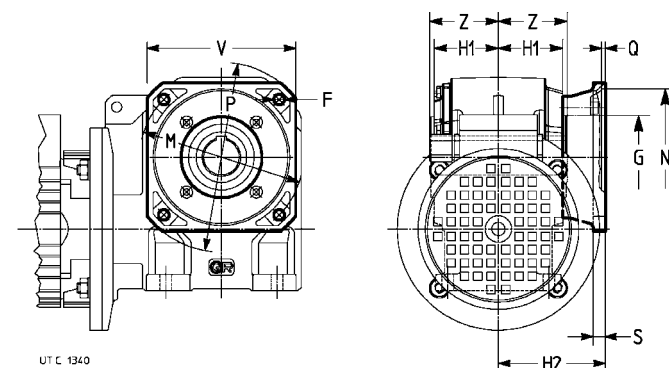
4.2 Flangia

Flangia **B5** con fori passanti e centraggio «foro».

Disponibile in due varianti con differenti dimensioni di accoppiamento: **flangia B5** e **flangia B5 tipo B**.

L'accessorio è fornito montato sul riduttore. Se non diversamente specificato, la posizione di montaggio è sul fianco destro riduttore, in forma costruttiva B3, vista lato motore. Per posizione di montaggio opposta precisare di seguito alla designazione «**montata lato opposto**».

Si raccomanda l'impiego, sia nelle viti sia nei piani di unione, di adesivi bloccanti.



Descrizione aggiuntiva alla **designazione** per l'ordinazione: **flangia B5** o **flangia B5 tipo B**.

In caso di ordinazione separata dal riduttore la designazione dell'accessorio deve essere completata con l'indicazione del catalogo e della grandezza riduttore cui si riferisce.

Accessories and non-standard designs

Low speed shafts

The accessory is supplied fitted onto the gear reducer. If not differently stated, the standard mounting position for the low speed shaft end is on gear reducer right hand side – B3 mounting position – seen from motor side. For reverse mounting, specify in designation «**mounted on opposite side**».

Grand. rid. Gear reducer size	D	E	Linguetta esterna External key	D ₁	h	L ₁	L ₂	I	2 Z	Vite Bolt	Massa Mass	
	h7		b x h x l							UNI 5739-65	Normale Stand.	Bisp. Doubl. extens.
118	18	30	6 x 6 x 25	28	4	101	131	36	71	M6 x 20	0,2	0,3
225	25	42	8 x 7 x 36	35	5	126	168	45	84	M8 x 25	0,5	0,6
325	25	42	8 x 7 x 36	35	5	140	182	63	98	M8 x 25	0,5	0,7
430	30	58	8 x 7 x 45	47	5	172	230	63	114	M10 x 30	0,9	1,3
535	35	58	10 x 8 x 50	47	5	194	252	90	136	M10 x 30	1,5	1,9
742	42	82	12 x 8 x 70	57	6	242	324	100	160	M12 x 40 ¹⁾	2,6	3,5

1) Vite UNI 5737-88

1) Bolt UNI 5737-88

The shoulder outer diameter of the part, or of spacer abutting with the gear reducer must be $(1,25 \div 1,4) \cdot D$.

Supplementary description when ordering by **designation**: **standard**, or **double extension low speed shaft**.

Flange

B5 flange having clearance holes and spigot «recess».

Available in two different options with different mating dimensions: **B5 flange** and **B5 flange Type B**.

The accessory is supplied fitted onto the gear reducer. If not differently stated, the standard mounting position is on gear reducer right hand side – B3 mounting position – seen from motor side. For reverse mounting, specify in designation «**mounted on opposite side**».

Locking adhesives are recommended both around threads and on mating surfaces.

Flangia B5 - B5 flange

Grand. rid. Gear reducer size	F	G	H1	H2	M	N	P	Q	S	V	Z	Massa Mass
	Ø	Ø	h12	h12	Ø	Ø	Ø					kg
118	7	55	31,5	68	100	80	120	4	10	95	35,5	0,5
225	7	62	37,5	74	100	80	120	4	10	95	42	0,5
325	9,5	68	44,5	83	115	95	140	4	11	110	49	0,8
430	9,5	85	53	84	130	110	160	4,5	12	125	57	1
535	11,5	80	63,5	105	165	130	200	4,5	14	152	68	2
742	14	110	74,5	117	215	180	250	5	16	196	80	3,2

Flangia B5 tipo B - B5 flange type B

Grand. rid. Gear reducer size	F	G	H1	H2	M	N	P	Q	R	S	Z	Massa Mass
	Ø	Ø	h12	h12	Ø	Ø	Ø					kg
118	9,5	55	31,5	72	87	60	110	5	-	9	35,5	0,8
225	11,5	62	37,5	87	90	70	125	5	-	10	42	1
325	11,5	68	44,5	85	150	115	180	5	80	11	49	1,7
430	14	85	53	102	165	130	200	5	91	12	57	2,4
535	14	80	63,5	112	176	152	210	6	-	14	68	2,9
742	14	110	74,5	134	230	170	280	6	121	16	80	5,8

Supplementary description when ordering by **designation**: **flange B5** or **B5 flange type B**.

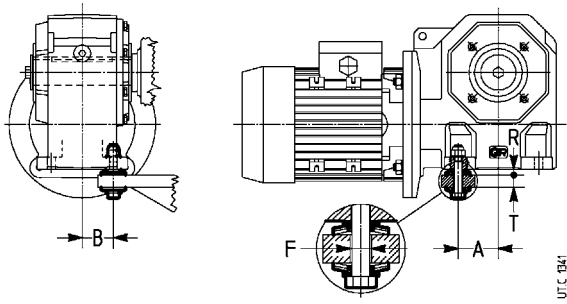
In case of separate order from the gear reducer's one, the accessory designation must include the catalog and gear reducers size data.

4 - Accessori ed esecuzioni speciali

4.3 - Sistemi di fissaggio pendolare

Bullone di reazione a molle a tazza

Ved. chiarimenti tecnici al cap. 4.

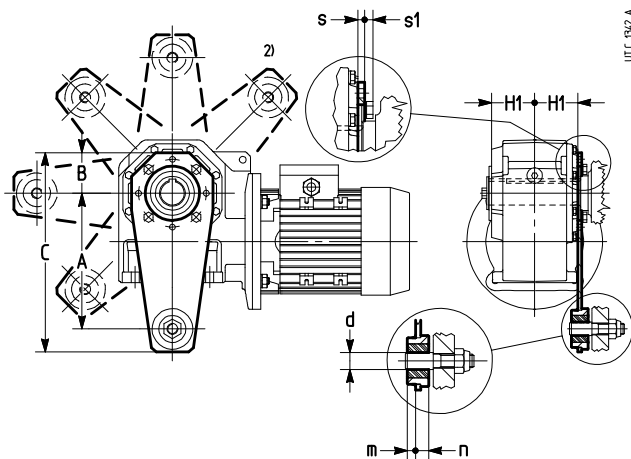


Descrizione aggiuntiva alla **designazione** per l'ordinazione: **bullone di reazione a molle a tazza.**

Braccio di reazione

Ved. chiarimenti tecnici al cap. 4.

L'accessorio, comprensivo delle viti di fissaggio al riduttore, viene fornito smontato. Il montaggio in direzione del motore non è possibile.

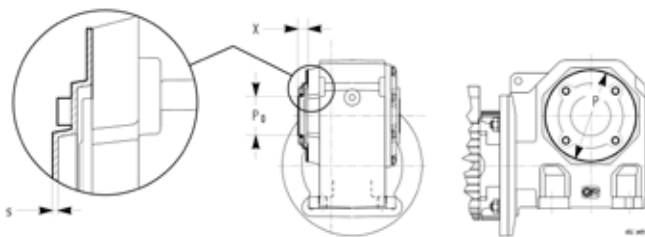


Descrizione aggiuntiva alla **designazione** per l'ordinazione: **braccio di reazione.**

4.4 - Protezione albero lento cavo **STANDARDFIT**

Cappellotto di protezione della zona non utilizzata dell'albero lento cavo, di materiale plastico (polipropilene PP, colore nero).

L'accessorio viene fornito smontato e completo di viti per il fissaggio. Si raccomanda l'impiego di adesivi bloccanti sulle viti di fissaggio.



Codice di esecuzione speciale per la designazione:

Protezione albero lento cavo **STANDARDFIT**

In caso di ordinazione separata dal riduttore la designazione dell'accessorio deve essere completata con l'indicazione del catalogo e della grandezza riduttore cui si riferisce.

2620-01.01 AS Series

Accessories and non-standard designs

Shaft-mounting arrangements

Reaction bolt using disc springs

See technical explanations at ch. 4.

Grand. rid. Gear reducer size	A	B	Vite Bolt UNI 5737-88	Molla a tazza Disc spring DIN 2093	T	F Ø	R 1)	M ₂ ≤ 2)
118	32,5	23	M6 × 40	A 18 n.2	8 ÷ 10	8	4,9	–
225	32,5	29	M6 × 40	A 18 n.2	8 ÷ 10	8	4,9	–
325	37,5	34	M8 × 55	A 25 n.2	10 ÷ 14	11	6,5	–
430	46	41,5	M8 × 55	A 25 n.2	10 ÷ 14	11	6,5	–
535	55	50	M12 × 70*	A 35,5 n.2	14 ÷ 17	20	8,8	335
742	71	58	M12 × 90	A 35,5 n.3	18 ÷ 25	20	10,8	600

1) Valore teorico; tolleranza 0 ÷ -1.

2) Per M₂ maggiori impiegare 2 bulloni di reazione o il braccio di reazione (ved. pag. 51).

* Vite modificata.

1) Theoretical value; tolerance 0 ÷ -1.

2) For higher M₂ values, utilize 2 reaction bolts or the torque arm (see page 51).

* Modified bolt.

Supplementary description when ordering by **designation**: **reaction bolt using disc springs.**

Torque arm

See technical explanations at ch. 4.

The accessory, including fixing bolts for gear reducer, is supplied not assembled. Fitting towards motor is not possible.

Grand. rid. Gear reducer size	A	B	C	d Ø	H1	m	n Ø	s	s1	M ₂ ≤
118	100	45	157	8 ¹⁾	31,5	5	9	4	4,7	95
225	100	45	157	8 ¹⁾	37,5	5	9	4	4,7	95
325	150	52,5	230	10	44,5	7	13	6	5,6	150
430	200	60	294	20	53	9,5	15,5	6	5,6	180
535	200	60	294	20	63,5	9,5	15,5	6	7,5	335
742	250	80	364	20	74,5	9,5	15,5	6	9,2	670

1) Boccia ammortizante di materiale plastico non presente.

2) Posizione non possibile per grand. 430.

1) Plastic damping bush not present.

2) Position not possible for size 430.

Supplementary description when ordering by **designation**: **torque arm.**

Hollow low speed shaft **STANDARDFIT** protection

Protection hollow low speed shaft free area, made of plastic (polypropilene PP material color black)

The accessory is supplied disassembled and complete with fastening screws. We recommend the use of locking adhesive on the screws.

Grand. rid. Gear reducer size	P	P ₀	X	s	Viti Screws UNI 5931	M _{serraggio} M _{tightening} 2)
118, 225	90	48	20,5	1,5	M5×14	1,5
325	105	50	20,5	1,6	M6×18	2,8
430	120	61	24	1,7	M6×18	2,8
535¹⁾	120	61	24	1,7	M8×20	6,3
742	160	78	27,5	1,8	M10×20	12,3

1) Per grand. 535, la quota P del riduttore è pari a 130.

1) For size 535, gear reducer P dimensions is equal to 130.

2) Momento di serraggio.

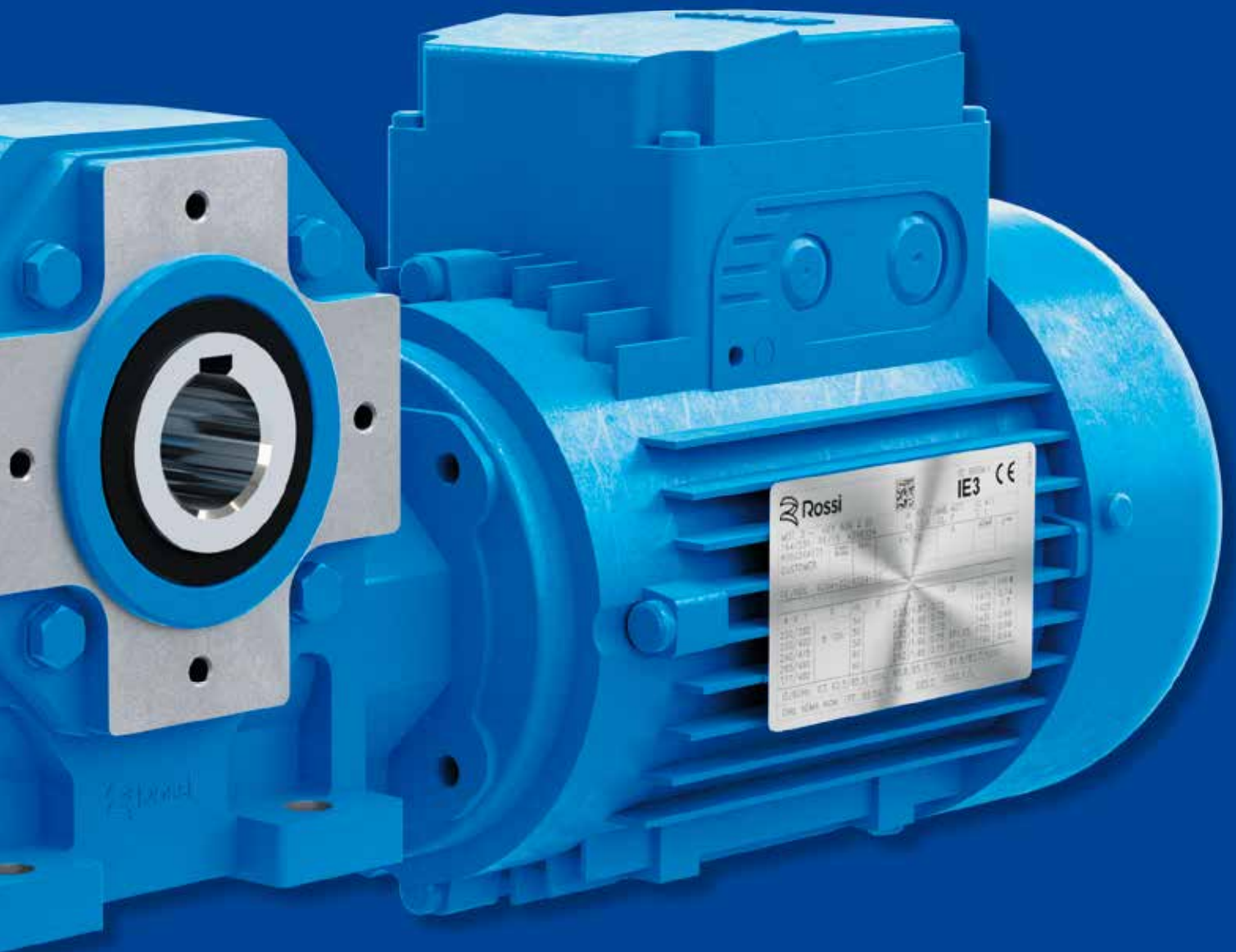
2) Tightening torque.

Non standard design code for designation:

Hollow low speed shaft **STANDARDFIT** protection

In case of separate order from the gear reducer's one, the accessory designation must include the catalog and gear reducers size data.

Installazione e manutenzione



Installation and maintenance



Section content

5.1	Generalità	General	54
5.2	Montaggio di organi sulle estremità d'albero	Fitting of components to shaft end	54
5.3	Perno macchina	Shaft end of driven machine	55
5.4	Sostituzione motore	Motor replacement	55
5.5	Sistemi di fissaggio pendolare	Shaft mounting arrangements	55

5 - Installazione e manutenzione

5.1 - Generalità

Assicurarsi che la struttura sulla quale viene fissato il motoriduttore sia piana, livellata e sufficientemente dimensionata per garantire la stabilità del fissaggio e l'assenza di vibrazioni, tenuto conto di tutte le forze trasmesse dovute alle masse, al momento torcente, ai carichi radiali e assiali.

Collocare il motoriduttore in modo da garantire un ampio passaggio d'aria per il raffreddamento del riduttore e del motore (soprattutto dal lato ventola motore).

Evitare: strozzature nei passaggi dell'aria; vicinanza con fonti di calore che possano influenzare la temperatura dell'aria di raffreddamento e del motoriduttore per irraggiamento; insufficiente ricircolazione d'aria e in generale applicazioni che compromettano il regolare smaltimento del calore.

Montare il motoriduttore in modo che non subisca vibrazioni.

In presenza di carichi esterni impiegare, se necessario, spine o arresti positivi.

Nel fissaggio tra riduttore e macchina e/o tra riduttore ed eventuale flangia **B5**, si raccomanda l'impiego di **adesivi bloccanti** tipo LOCTITE nelle viti di fissaggio (anche nei piani di unione per fissaggio con flangia).

Per installazione all'aperto o in ambiente aggressivo verniciare il motoriduttore con vernice anticorrosiva, proteggendolo eventualmente anche con grasso idrorepellente (specie in corrispondenza delle sedi rotanti degli anelli di tenuta e delle zone di accesso alle estremità dell'albero).

Quando è possibile, proteggere il motoriduttore con opportuni accorgimenti dall'irraggiamento solare e dalle intemperie: quest'ultima protezione **diventa necessaria** per forme costruttive **B6, V5 e V6**.

Per temperatura ambiente maggiore di 40 °C o minore di 0 °C interpellarci.

Prima di effettuare l'allacciamento del motoriduttore assicurarsi che la tensione del motore corrisponda a quella di alimentazione. Se il senso di rotazione non corrisponde a quello desiderato, invertire due fasi della linea di alimentazione.

Nel caso si prevedano sovraccarichi di lunga durata, urti o pericoli di bloccaggio, installare salvamotori, limitatori elettronici di momento torcente, giunti di sicurezza, unità di controllo o altri dispositivi similari.

Per servizi con elevato numero di avviamenti a carico è consigliabile la protezione del motore con **sonde termiche** (incorporate nello stesso): il relé termico non è idoneo in quanto dovrebbe essere tarato a valori superiori alla corrente nominale del motore.

Limitare i picchi di tensione dovuti ai contattori mediante l'impiego di varistori.

Attenzione! La durata dei cuscinetti e il buon funzionamento di alberi e giunti dipendono anche dalla precisione dell'allineamento tra gli alberi. Pertanto, occorre prestare la massima cura nell'allineamento del motoriduttore con la macchina da comandare (se necessario, spessorare) interponendo tutte le volte che è possibile giunti elastici.

Quando una perdita accidentale di lubrificante può comportare gravi danni, aumentare la frequenza delle ispezioni e/o adottare accorgimenti opportuni (es.: indicatore a distanza di livello olio, lubrificante per industria alimentare, ecc.).

In presenza di ambiente inquinante, impedire in modo adeguato la possibilità di contaminazione del lubrificante attraverso gli anelli di tenuta o altro.

Il motoriduttore non deve essere messo in servizio prima di essere incorporato su una macchina che risulti conforme alla direttiva 98/37/CE.

Per motori autofrenanti o speciali, richiedere documentazione specifica.

5.2 - Montaggio di organi sulle estremità d'albero

Per il foro degli organi calettati sull'estremità d'albero, si raccomanda la tolleranza **K7**; purché il carico sia uniforme e leggero, la tolleranza può essere **H7**.

Prima di procedere al montaggio pulire bene e lubrificare le superfici di contatto per evitare il pericolo di grippaggio e l'ossidazione di contatto. Il montaggio e lo smontaggio si effettuano con l'ausilio di **tiranti** ed **estrattori** servendosi del foro filettato in testa all'estremità d'albero; per accoppiamenti H7/m6 e K7/j6 è consigliabile effettuare il montaggio a caldo riscaldando l'organo da calettare a 80 ÷ 100 °C.

Installation and maintenance

General

Be sure that the structure on which gearmotor is fitted is plane, levelled and sufficiently dimensioned in order to assure fitting stability and vibration absence, keeping in mind all transmitted forces due to the masses, to the torque, to the radial and axial loads.

Position the gearmotor so as to allow a free passage of air for cooling both gear reducer and motor (especially at motor fan side).

Avoid: any obstruction to the air-flow; heat sources near the gear reducer that might affect the temperature of cooling-air and of gear motor for radiation; insufficient air recycle or any other factor hindering the steady dissipation of heat.

Mount the gearmotor so as not to receive vibrations.

When external loads are present use pins or locking blocks, if necessary.

When fitting gear reducer and machine and/or gear reducer and eventual flange **B5** it is recommended to use **locking adhesives** such as LOCTITE on the fastening screws (also on flange mating surfaces).

For outdoor installation or in a hostile environment protect the gear motor with anticorrosion paint. Added protection may be afforded by water-repellent grease (especially around the rotary seating of seal rings and the accessible zones of shaft end).

Gearmotors should be protected wherever possible, and by whatever appropriate means, from solar radiation and extremes of weather; weather protection **becomes essential** for **B6, V5 and V6** mounting positions.

For ambient temperatures greater than 40 °C or less than 0 °C, consult us.

Before wiring up the gearmotor, make sure that motor voltage corresponds to input voltage. If the direction of rotation is not as desired, invert two phases at the terminals.

If overloads are imposed for long periods of time, or if shocks or danger of jamming are envisaged, then motor-protections, electronic torque limiters, safety couplings, control units or other suitable devices should be fitted.

Where duty cycles involve a high number of starts on load, it is advisable to utilize **thermal probes** (fitted on the wiring) for motor protection; a thermal overload relay is unsuitable since its threshold must be set higher than the motor's nominal current rating.

Use varistors to limit voltage peaks due to contactors.

Warning! Bearing life, good shaft and coupling running depend on alignment precision between the shafts. Carefully align the gearmotor with the driven machine (with the aid of shims if need be), interposing flexible couplings whenever possible.

Whenever a leakage of lubricant could cause heavy damages, increase the frequency of inspections and/or envisage appropriate control devices (e.g.: remote oil level gauge, lubricant for food industry, etc.).

In polluting surroundings, take suitable precautions against lubricant contamination through seal rings or other.

Gearmotor should not be put into service before it has been incorporated on a machine which is conform to 98/37/EC directive.

For brake or non-standard motors, consult us for specific documentation.

Fitting of components to shaft ends

It is recommended that the bore of parts keyed to shaft end is machined to **K7** tolerance; **H7** is permissible provided that load is uniform and light.

Before mounting, clean mating surfaces thoroughly and lubricate against seizure and fretting corrosion.

Installing and removal operations should be carried out with **pullers** and **jacking screws** using the tapped hole at the shaft butt-end; for H7/m6 and K7/j6 fits it is advisable that the part to be keyed is pre-heated to a temperature of 80 ÷ 100 °C.

5.3 - Perno macchina

Per il perno delle macchine sul quale va calettato l'albero cavo del riduttore, raccomandiamo le tolleranze j6 oppure k6 secondo le esigenze; per la sede D lato introduzione, si consiglia la tolleranza h6 o j6 per facilitare il montaggio. Per le dimensioni dell'albero lento cavo ved. cap. 3.8.

Importante: il diametro del perno macchina in battuta contro il riduttore deve essere almeno $(1,18 \div 1,25) \cdot D$.

5.4 - Sostituzione motore

Poiché i motoriduttori sono realizzati con motore normalizzato, la sostituzione del motore – in caso di avaria – è facilitata al massimo. È sufficiente osservare le seguenti norme:

- assicurarsi che il motore abbia gli accoppiamenti lavorati in classe almeno normale (IEC 72.1; UNEL 13501-69; DIN 42955);
- pulire accuratamente le superfici di accoppiamento;
- controllare ed eventualmente ribassare la linguetta, in modo che tra la sua sommità e il fondo della cava del foro ci sia un gioco di $0,1 \div 0,2$ mm; se la cava sull'albero è uscente, spingere la linguetta;
- controllare eventualmente che la tolleranza dell'accoppiamento (di spinta) foro/ estremità d'albero sia G7/j6;
- lubrificare le superfici di accoppiamento contro l'ossidazione di contatto.

5.5 - Sistemi di fissaggio pendolare

IMPORTANTE. Nel fissaggio pendolare il motoriduttore deve essere sopportato radialmente e assialmente dal perno della macchina e ancorato contro la sola rotazione mediante un vincolo **libero assialmente** e con **giochi di accoppiamento** sufficienti a consentire le piccole oscillazioni, sempre presenti, senza generare pericolosi carichi supplementari sul motoriduttore stesso. Lubrificare con prodotti adeguati le cerniere e le parti soggette a scorrimento; per il montaggio delle viti si raccomanda l'impiego di adesivi bloccanti tipo LOCTITE 601.

Shaft end of driven machine

For the shaft end of machines where the hollow shaft of the gear reducer is to be keyed, j6 or k6 tolerances are recommended (according to requirements); for the D seat on input side, we recommend tolerance h6 or j6 to facilitate mounting. For hollow low speed shaft dimensions see ch. 3.8.

Important: the shoulder diameter of the shaft end of the driven machine abutting with the gear reducer must be at least $(1,18 \div 1,25) \cdot D$.

Motor replacement

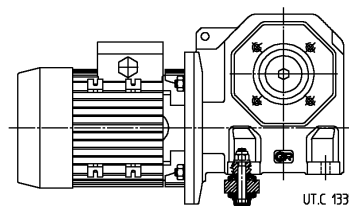
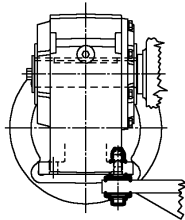
As all gearmotors are fitted with standard motors, motor replacement in case of breakdown is extremely easy. Simply observe the following instructions:

- be sure that the mating surfaces are machined under «standard» rating (IEC 72.1; UNEL 13501-69; DIN 42955) at least;
- clean surfaces to be fitted, thoroughly;
- check and, if necessary, lower the parallel key so to leave a clearance of $0,1 \div 0,2$ mm between its tip and the bottom of the keyway; if shaft keyway is without end, lock the key with a pin;
- if necessary, check that the fit-tolerance (push-fit) between hole-shaft end is G7/j6;
- lubricate surfaces to be fitted against fretting corrosion.

Shaft-mounting arrangements

IMPORTANT. When shaft mounted, the gearmotor must be supported both axially and radially by the shaft end of the driven machine, as well as anchored against rotation only, by means of a reaction having **freedom of axial movement** and sufficient **clearance in its couplings** to permit minor oscillations – always in evidence – without provoking dangerous overloads on the actual gearmotor. Pivots and components subject to sliding have to be properly lubricated; we recommend the use of a locking adhesive such as LOCTITE 601 when fitting the bolts.

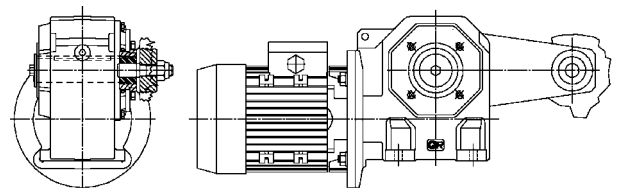
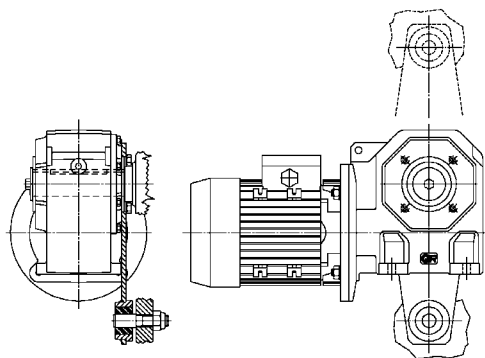
Sistema di reazione con bullone a molle a tazza, semielastico ed economico; disponibile a richiesta (ved. cap. 5).



Semi-flexible and economical reaction arrangement, with bolt using disc springs; on request (see ch. 5).

Sistema di reazione con braccio di reazione, fissato alla flangia B14, munito di boccola ammortizzante di materiale plastico; disponibile a richiesta (ved. cap. 5).

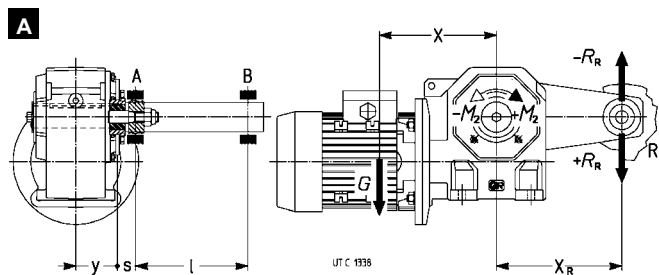
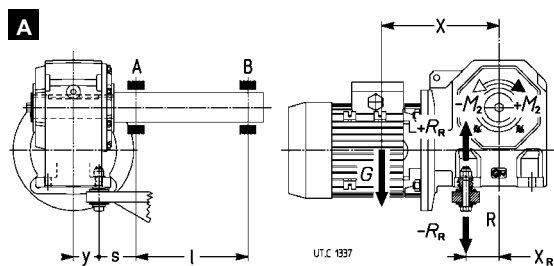
Reaction arrangement using torque arm, fitted onto B14 flange, with plastic damping bush; on request (see ch. 5).



UT.C. 1335

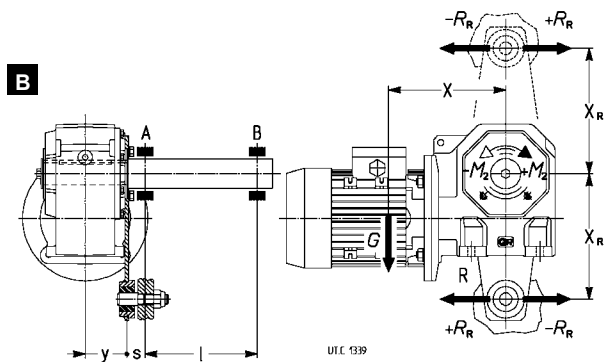
5 - Installazione e manutenzione

Per i casi più comuni, forza peso G ortogonale o parallela alla reazione R_R come indicato negli schemi, il calcolo delle reazioni vincolari si effettua nel modo seguente:



Installation and maintenance

For the majority of normal cases, where weight force G is orthogonal or parallel to reaction R_R as illustrated in the drawings, reactions are calculated thus:



1) reazione R_R [N] del vincolo R:

$$R_R = (1 / x_R) \cdot [G \cdot x + (\pm M_2)]$$

2) momento flettente M_{fA} [N m] nella sezione del cuscinetto A:

$$\mathbf{A} \quad M_{fA} = [G \cdot (y + s)] - [(\pm R_R) \cdot s]$$

$$\mathbf{B} \quad M_{fA} = \sqrt{[G \cdot (y + s)]^2 + [R_R \cdot s]^2}$$

3) reazione radiale R_A [N] del cuscinetto A:

$$\mathbf{A} \quad R_A = \frac{1}{l} \{ [G \cdot (y + s + l)] - [(\pm R_R) \cdot (s + l)] \}$$

$$\mathbf{B} \quad R_A = \frac{1}{l} \sqrt{[G \cdot (y + s + l)]^2 + [R_R \cdot (s + l)]^2}$$

4) reazione radiale R_B [N] del cuscinetto B:

$$R_B = \frac{M_{fA}}{l}$$

dove:

- G [N]: forza peso = massa del motoriduttore (cap. 3.7) $\cdot 9,81 \text{ m/s}^2$;
- M_2 [N m]: momento torcente in uscita da considerare con il segno + o - in funzione del senso di rotazione indicato in figura;
- x [m]: considerare il baricentro G posizionato a una distanza pari a circa $0,2 Y$ (ved. cap. 3.8) dal piano flangia;
- y [m] e x_R [m], ved. tabella a lato;
- l, s [m]: la quota s deve essere la minore possibile.

Grandezza riduttore Gear reducer size	Bullone di reazione Reaction bolt		Braccio di reazione Torque arm	
	y m	x_R m	y m	x_R m
118	0,023	0,033	0,039	0,1
225	0,029	0,033	0,045	0,1
325	0,034	0,038	0,055	0,15
430	0,042	0,046	0,066	0,2
535	0,05	0,055	0,076	0,2
742	0,058	0,071	0,087	0,25

1) reaction R_R [N] produced by support R:

$$R_R = (1 / x_R) \cdot [G \cdot x + (\pm M_2)]$$

2) bending moment M_{fA} [N m] through the cross-section of bearing A:

$$\mathbf{A} \quad M_{fA} = [G \cdot (y + s)] - [(\pm R_R) \cdot s]$$

$$\mathbf{B} \quad M_{fA} = \sqrt{[G \cdot (y + s)]^2 + [R_R \cdot s]^2}$$

3) bearing A radial reaction R_A [N]:

$$\mathbf{A} \quad R_A = \frac{1}{l} \{ [G \cdot (y + s + l)] - [(\pm R_R) \cdot (s + l)] \}$$

$$\mathbf{B} \quad R_A = \frac{1}{l} \sqrt{[G \cdot (y + s + l)]^2 + [R_R \cdot (s + l)]^2}$$

4) bearing B radial reaction R_B [N]:

$$R_B = \frac{M_{fA}}{l}$$

where:

- G [N]: weight force = gearmotor mass (ch. 3.7) $\cdot 9,81 \text{ m/s}^2$;
- M_2 [N m]: output torque expressed by + or - according to the direction of rotation in the drawing;
- x [m]: consider centre of mass G placed at a distance of $0,2 Y$ (see ch. 3.8) from flange plane;
- y [m] and x_R [m], see table beside;
- l, s [m]: dimension s must be as short as possible.

6 - Formule tecniche

Technical formulae

Formule principali, inerenti le trasmissioni meccaniche, secondo il Sistema Tecnico e il Sistema Internazionale di Unità (SI).

Main formulae concerning mechanical drives, according to the Technical System and International Unit System (SI).

Grandezza	Size	Con unità Sistema Tecnico With Technical System units	Con unità SI With SI units
tempo di avviamento o di arresto, in funzione di una accelerazione o decelerazione, di un momento di avviamento o di frenatura	starting or stopping time as a function of an acceleration or deceleration, of a starting or braking torque	$t = \frac{Gd^2 \cdot n}{375 \cdot M} [s]$	$t = \frac{J \cdot \omega}{M} [s]$
velocità nel moto rotatorio	velocity in rotary motion	$v = \frac{\pi \cdot d \cdot n}{60} = \frac{d \cdot n}{19,1} [m/s]$	$v = \omega \cdot r [m/s]$
velocità angolare	speed n and angular velocity ω	$n = \frac{60 \cdot v}{\pi \cdot d} = \frac{19,1 \cdot v}{d} [min^{-1}]$	$\omega = \frac{v}{r} [rad/s]$
accelerazione o decelerazione in funzione di un tempo di avviamento o di arresto	acceleration or deceleration as a function of starting or stopping time	$a = \frac{v}{t} [m/s^2]$	$a = \frac{v}{t} [m/s^2]$
accelerazione o decelerazione angolare in funzione di un tempo di avviamento o di arresto, di un momento di avviamento o di frenatura	angular acceleration or deceleration as a function of a starting or stopping time, of a starting or braking torque	$\alpha = \frac{n}{9,55 \cdot t} [rad/s^2]$ $\alpha = \frac{39,2 \cdot M}{Gd^2} [rad/s^2]$	$\alpha = \frac{\omega}{t} [rad/s^2]$ $\alpha = \frac{M}{J} [rad/s^2]$
spazio di avviamento o di arresto, in funzione di una accelerazione o decelerazione, di una velocità finale o iniziale	starting or stopping distance as a function of an acceleration or deceleration, of a final or initial velocity	$s = \frac{a \cdot t^2}{2} [m]$ $s = \frac{v \cdot t}{2} [m]$	$s = \frac{a \cdot t^2}{2} [m]$ $s = \frac{v \cdot t}{2} [m]$
angolo di avviamento o di arresto, in funzione di una accelerazione o decelerazione angolare, di una velocità angolare finale o iniziale	starting or stopping angle as a function of an angular acceleration or deceleration, of a final or initial angular velocity	$\varphi = \frac{n \cdot t}{19,1} [rad]$	$\varphi = \frac{\omega \cdot t}{2} [rad]$
massa	mass	$m = \frac{G}{g} \left[\frac{kgf \cdot s^2}{m} \right]$	m è l'unità di massa [kg] m is the unit of mass [kg]
peso (forza peso)	weight (weight force)	G è l'unità di peso (forza peso) [kgf] G is the unit of weight (weight force) [kgf]	$G = m \cdot g [N]$
forza nel moto traslatorio verticale (sollevamento), orizzontale, inclinato (μ = coefficiente di attrito; φ = angolo d'inclinazione)	force in vertical (lifting), horizontal, inclined motion of translation (μ = coefficient of friction; φ = angle of inclination)	$F = G [kgf]$ $F = \mu \cdot G [kgf]$ $F = G (\mu \cdot \cos \varphi + \sin \varphi) [kgf]$	$F = m \cdot g [N]$ $F = \mu \cdot m \cdot g [N]$ $F = m \cdot g (\mu \cdot \cos \varphi + \sin \varphi) [N]$
momento dinamico Gd^2 , momento d'inerzia J dovuto ad un moto traslatorio (numericamente $J = \frac{Gd^2}{4}$)	dynamic moment Gd^2 , moment of inertia J due to a motion of translation (numerically $J = \frac{Gd^2}{4}$)	$Gd^2 = \frac{365 \cdot G \cdot v^2}{n^2} [kgf \cdot m^2]$	$J = \frac{m \cdot v^2}{\omega^2} [kg \cdot m^2]$
momento torcente in funzione di una forza, di un momento dinamico o di inerzia, di una potenza	torque as a function of a force, of a dynamic moment or of a moment of inertia, of a power	$M = \frac{F \cdot d}{2} [kgf \cdot m]$ $M = \frac{Gd^2 \cdot n}{375 \cdot t} [kgf \cdot m]$ $M = \frac{716 \cdot P}{n} [kgf \cdot m]$	$M = F \cdot r [N \cdot m]$ $M = \frac{J \cdot \omega}{t} [N \cdot m]$ $M = \frac{P}{\omega} [N \cdot m]$
lavoro, energia nel moto traslatorio, rotatorio	work, energy in motion of translation, in rotary motion	$W = \frac{G \cdot v^2}{19,6} [kgf \cdot m]$ $W = \frac{Gd^2 \cdot n^2}{7160} [kgf \cdot m]$	$W = \frac{m \cdot v^2}{2} [J]$ $W = \frac{J \cdot \omega^2}{2} [J]$
potenza nel moto traslatorio, rotatorio	power in motion of translation, in rotary motion	$P = \frac{F \cdot v}{75} [CV]$ $P = \frac{M \cdot n}{716} [CV]$	$P = F \cdot v [W]$ $P = M \cdot \omega [W]$
potenza resa all'albero di un motore monofase (cos φ = fattore di potenza)	power available at the shaft of a single-phase motor (cos φ = power factor)	$P = \frac{U \cdot I \cdot \eta \cdot \cos \varphi}{736} [CV]$	$P = U \cdot I \cdot \eta \cdot \cos \varphi [W]$
potenza resa all'albero di un motore trifase	power available at the shaft of a three-phase motor	$P = \frac{U \cdot I \cdot \eta \cdot \cos \varphi}{425} [CV]$	$P = 1,73 \cdot U \cdot I \cdot \eta \cdot \cos \varphi [W]$

Nota. L'accelerazione o decelerazione si sottintendono costanti; i moti traslatorio e rotatorio si sottintendono rispettivamente rettilineo e circolare.

Note. Acceleration or deceleration are understood constant; motion of translation and rotary motion are understood rectilinear and circular respectively.



Rossi
Habasit Group

Solutions for
an evolving
industry

Rossi S.p.A.

Via Emilia Ovest 915/A
41123 Modena - Italy

Phone +39 059 33 02 88

info@rossi.com
www.rossi.com

2620.CRPCAT.AS.it-en.COR.01.01

© Rossi S.p.A. Rossi reserves the right to make any modification whenever to this publication contents. The information given in this document only contains general descriptions and/or performance features which may not always specifically reflect those described.

The Customer is responsible for the correct selection and application of product in view of its industrial and/or commercial needs, unless the use has been recommended by technical qualified personnel of Rossi, who were duly informed about Customer's application purposes. In this case all the necessary data required for the selection shall be communicated exactly and in writing by the Customer, stated in the order and confirmed by Rossi. The Customer is always responsible for the safety of product applications. Every care has been taken in the drawing up of the catalog to ensure the accuracy of the information contained in this publication, however Rossi can accept no responsibility for any errors, omissions or outdated data. Due to the constant evolution of the state of the art, Rossi reserves the right to make any modification whenever to this publication contents. The responsibility for the product selection is of the Customer, excluding different agreements duly legalized in writing and undersigned by the Parties.