

RE series



Gruppi di comando su basamento
Drive units on swing base

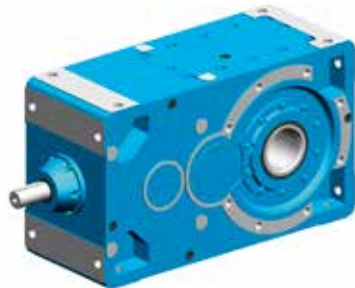
Caratteristiche e Vantaggi		Features and Benefits	
1. Simboli e unità di misura	6	1. Symbols and units of measure	6
2. Generalità	7	2. General	7
3. Caratteristiche	8	3. Specifications	8
3.1 Riduttore	8	3.1 Gear reducer	8
3.2 Motore elettrico	8	3.2 Electric motor	8
3.3 Basamento	8	3.4 Swing base	8
4. Scelta	9	4. Selection	9
5. Designazione	9	5. Designation	9
6. Dimensioni e masse	9	6. Dimensions and masses	9
6.1 Sottogruppo motore	10	6.1 Motor sub-group	10
6.2 Sottogruppo riduttore	14	6.2 Gear reducer sub-group	14
6.3 Quote A e F per casi particolari	22	6.3 Dimensions A and F for particular cases	22
7. Accessori	23	7. Accessories	23
7.1 Staffa di reazione con bussola elastica	23	7.1 Reaction point with elastic bush	23
8. Installazione e manutenzione	24	8. Installation and maintenance	24
8.1 Sollevamento	24	8.1 Lifting	24
9. Varie	25	9. Miscellaneous	25
Cataloghi	26	Catalogs	26
Indice delle revisioni	27	Index of revisions	27
Worldwide Sale and Service Network	28	Worldwide Sale and Service Network	28

Caratteristiche e Vantaggi

Features and Benefits

- Design razionale, moderno ed essenziale, ad elevata rigidezza
- Progettazione e dimensionamento di ogni singolo componente
- Ampia gamma di versioni possibili e di esecuzioni asse lento
- Scalarità gamma regolare e infittita
- Motore normalizzato IEC
- Massima versatilità

- **Prestazioni elevate, garantite negli anni; facilità di manutenzione per l'utilizzatore finale**
- **Costo unitario di momento torcente fortemente competitivo**
- **Soluzioni innovative e rispondenti alle esigenze applicative dei settori industriali più impegnativi**
- **Scelte mirate e precise per notevoli risparmi in efficienza energetica**
- **Reperibilità del motore in tutto il mondo**
- **Facilità di applicazione**

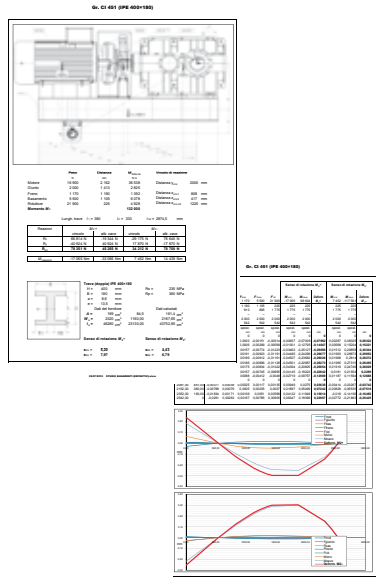


- Rational, modern and essential design, with high stiffness
- Design and verification of every single component
- Wide range of designs and low speed shaft options
- Regular and shorter size increments
- IEC motor
- Maximum versatility

- **High performance, guaranteed for long life; easy maintenance for the end user**
- **Very competitive torque to cost ratio**
- **Innovative solutions responding to the real application needs of most demanding industrial sectors**
- **Precise and tailored solutions for high energy savings**
- **Worldwide availability of motors**
- **Easy application**

- Assistenza competente e supporto tecnico in fase di progettazione e selezione
- Progettazione di alto livello tecnico integrata con una vasta esperienza sul campo

- **Calcoli e verifiche effettuati con strumenti di calcolo avanzati**
- **Strutture verificate e garantite per le condizioni di carico più gravose sia a flessione sia a resistenza, per controllare le deformazioni**
- **Ottimizzazione della selezione in termini di prestazioni, affidabilità e costi**
- **Soluzioni dedicate e validate da progetti precedenti**



- Competent assistance and technical support during design and selection activities
- Cutting-edge technical design, supported by our expertise on site

- **Calculations and verifications made by using advanced calculation tools**
- **Structures verified and guaranteed for both bending and resistance according to the heaviest load conditions**
- **Selection optimization in terms of performance, reliability and cost**
- **Tailored solutions verified through long experience**

- Componenti e accessori acquistati presso fornitori qualificati e riconosciuti
- Ampia gamma di componenti, differenti per tipologia e caratteristiche

- **Massimizzazione delle prestazioni del gruppo di comando**
- **Accessori adeguati all'applicazione e rispondenti alle specifiche tecniche del Cliente**



- Components and accessories bought from qualified and well-known suppliers
- Wide range of components, different in type and features

- **Maximization of drive unit performance**
- **Accessories designed for the application and customer technical specifications**

Caratteristiche e Vantaggi

Features and Benefits

<ul style="list-style-type: none"> • Riduttore collaudato a fine linea di assemblaggio • Ingranaggi tutti rettificati • Assemblaggio del gruppo di comando a cura di Rossi • Collaudo dell'intero gruppo di comando già assemblato → Elevati standard di qualità e affidabilità → Elevate prestazioni → Bassa rumorosità → Ridotto gioco angolare → Intervalli di lubrificazione ampliati e maggiore affidabilità → Precisione di allineamento → Garanzia di corretto funzionamento e rispondenza alle specifiche 		<ul style="list-style-type: none"> • Gear reducer tested at assembly line end • All gears are ground • In house drive unit assembly • Testing of the assembled drive unit → High quality and reliability standards → High performance → Low noise level → Reduced angular backlash → Longer lubrication intervals and higher reliability → Precision drive alignment → Guarantee of drive performance and conformance to specification
<ul style="list-style-type: none"> • Fornitura del gruppo di comando completo → Gruppo di comando "chiavi in mano" → Unico interlocutore per questioni tecniche e commerciali → Riduzione dei tempi di comunicazione → Installazione sull'impianto semplificata 		<ul style="list-style-type: none"> • Supply of complete drive unit → Turn-key drive unit → Complete interphase of technical and commercial issues → Reduction of communication times → Simplified installation on site
<ul style="list-style-type: none"> • Soluzioni personalizzate e innovative → Massima efficienza ed economicità della soluzione → Flessibilità e adattabilità del progetto all'applicazione specifica 		<ul style="list-style-type: none"> • Customized and innovative solutions → Maximum efficiency and cost-effectiveness → Flexibility and adaptability to specific project needs
<ul style="list-style-type: none"> • Servizio globale • 3 anni di garanzia per motori e riduttori Rossi • 1 di garanzia per il gruppo di comando completo → Rete internazionale di vendita e assistenza diretta; www.rossi-group.com → Garanzia 3 anni offerta dal 1997 		<ul style="list-style-type: none"> • Global service • 3 year warranty for Rossi motors and gear reducers • 1 year warranty for complete drive unit → Direct worldwide sales and service network; www.rossi-group.com → 3 year warranty offered since 1997

1. Simboli e unità di misura

1. Symbols and units of measure

Simbolo Symbol	Espressione Definition	Unità di misura Units of measure		Note Notes
		Nel catalogo In the catalog	Sistema SI ¹⁾ SI system ¹⁾	
	dimensione, quote	dimensions	mm	–
C_{L2}	rigidezza torsionale asse lento riduttore	gear reducer torsional stiffness referred to the low speed shaft	$N\ m^{-1}$	
f	frequenza	frequency	Hz	
f_s	fattore di servizio	service factor		
f_t	fattore termico	thermal factor		
F	forza	force	N	
F_r, F_a	carico radiale e assiale	radial load and axial load	N	
g	accelerazione di gravità	acceleration of gravity	m/s^2	standard 9,81 m/s^2
G	peso (forza peso)	weight (weight force)	N	
i	rapporto di trasmissione	transmission ratio		$i = \frac{n_1}{n_2}$
J	momento di inerzia	moment of inertia	$kg\ m^2$	
L_h	durata dei cuscinetti	bearing life	h	
L_{pA}	livello di pressione sonora	sound pressure level	dB(A)	Pa
L_{WA}	livello potenza sonora secondo ISO/CD 8579	sound power level to ISO/CD 8579	dB(A)	W
m	massa	mass	kg	
M	momento torcente	torque	N m	1 kgf m \approx 9,81 N m
M_{N2}	momento torcente nominale in uscita del riduttore per una data velocità angolare	nominal output torque of gear reducer for a specific angular velocity		
M_2	momento torcente in uscita del riduttore derivante dalla potenza in entrata applicata	nominal output torque of gear reducer derived from input power applied		
M_{2max}	massimo momento torcente applicabile all'asse lento del riduttore	maximum torque admissible on gear reducer low speed shaft		
M_{2eq}	momento torcente equivalente nel ciclo, riferito all'asse lento riduttore	equivalent torque in the cycle, referred to gear reducer low speed shaft	N m	
n	velocità angolare	angular speed	min^{-1}	–
$n_2 \dots n_{2n}$	velocità asse lento nell'intervallo 1 ... n del ciclo di lavoro	low speed shaft in the interval 1 ... n in the operation cycle	min^{-1}	–
P	potenza	power	kW	W
P_t	potenza termica	thermal power	kW	–
P_1	potenza applicata in entrata al riduttore	input power applied on gear reducer		
P_{N2}	potenza nominale erogabile dal riduttore riferita all'asse lento	nominal power produced by gear reducer and referred to low speed shaft		
P_{1th}	potenza termica equivalente nel ciclo di lavoro applicata all'asse veloce del riduttore	equivalent thermal power in the operation cycle applied on gear reducer high speed shaft		
t	temperatura Celsius	Celsius temperature	°C	–
t	tempo	time	s	
$t_1 \dots t_n$	durata cicli di carico 1 ... n	duration of load cycles 1 ... n		
U	tensione elettrica	voltage	V	
v	velocità	velocity	–	
W	lavoro, energia	work, energy	MJ	J
z	frequenza di avviamento	frequency of starting	avv./h starts/h	–
α	accelerazione angolare	angular acceleration	–	rad/s^2
η	rendimento	efficiency		
φ	angolo piano	plane angle	°	rad
$\Delta\varphi$	gioco angolare asse lento riduttore	backlash on gear reducer low speed shaft		
ω	velocità angolare	angular velocity	–	rad/s

Indici aggiuntivi e altri simboli Additional indexes and other symbols

ind.	Espressione	Definition
N	nominale	nominal
1	relativo all'asse veloce (entrata)	relating to high speed shaft (input)
2	relativo all'asse lento (uscita)	relating to low speed shaft (output)
max	massimo	maximum
min	minimo	minimum
eq	equivalente	equivalent
th	termico	thermal
c	ciclo	cycle
÷	da ... a	from ... to
\approx	uguale a circa	approximately equal to
\geq	maggiore o uguale a	greater than or equal to
\leq	minore o uguale a	less than or equal to

1) SI è la sigla del Sistema Internazionale di Unità, definito ed approvato dalla Conferenza Generale dei Pesi e Misure quale unico sistema di unità di misura.
Ved. CNR UNI 10 003-84 (DIN 1 301-93 NF X 02.004, BS 5 555-93, ISO 1 000-92).
UNI: Ente Nazionale Italiano di Unificazione.
DIN: Deutscher Normenausschuss (DNA).
ISO: International Organization for Standardization.

1) SI are the initials of the International Unit System, defined and approved by the General Conference on Weights and Measures as the only system of units of measure.
Ref. CNR UNI 10 003-84 (DIN 1 301-93 NF X 02.004, BS 5 555-93, ISO 1 000-92).
UNI: Ente Nazionale Italiano di Unificazione.
DIN: Deutscher Normenausschuss (DNA).
ISO: International Organization for Standardization.

2. Generalità

Per più di 50 anni Rossi ha investito sempre maggiori risorse ed energie nello sviluppo di prodotti che fossero in grado di soddisfare le richieste ed aspettative dei clienti più esigenti e delle applicazioni più gravose, assicurandosi un posto tra i costruttori di riduttori leader a livello mondiale.

In quest'ottica più di 10 anni fa è nata Rossi Engineering, la divisione di Rossi che si occupa tra l'altro della progettazione di gruppi di comando completi, richiesti per le più svariate applicazioni:

- nastri trasportatori
- elevatori e trasportatori a tazze
- raschiatori
- magazzini deposito materie prime
- gru portuali
- caricatori/scaricatori navi
- mulini per ceramica
- agitatori, mescolatori, aeratori

I settori di impiego sono molteplici: industria mineraria, siderurgica, impianti chimici, lavorazione plastica e gomma, ecc..

Scopo di Rossi Engineering è fornire assistenza, supporto e soluzioni innovative personalizzate per la scelta e fornitura dei diversi componenti della trasmissione, a partire dalla fase di progettazione, e fino al completamento del gruppo di comando pre-assemblato, collaudato e pronto per l'installazione sull'impianto.

La filosofia Rossi, che caratterizza tutte le nostre forniture, si traduce in:

- **soluzioni personalizzate e innovative**, studiate per la specifica applicazione, con lo scopo di massimizzare efficienza ed economicità della soluzione;
- **supporto e assistenza al Cliente** già in fase di progettazione impianto, con la possibilità di attingere alla vasta esperienza Rossi nel settore industriale per la scelta e verifica dei diversi componenti;
- **ampia gamma** di riduttori, tanto per tipologia quanto per grandezza, in combinazione ad un'altrettanto ampia gamma di accessori e opzionali a disposizione;
- **progettazione di alto livello tecnico**, generata dall'integrazione di programmi di calcolo avanzati e decennale esperienza maturata sul campo, per la massimizzazione di prestazioni e caratteristiche di riduttori e basamenti;
- **attenzione alla qualità in ogni aspetto della fornitura**: nella gestione di commessa, grazie al Sistema Qualità Certificato Rossi; in produzione, grazie ad alti livelli di qualità, affidabilità e precisione delle lavorazioni; nell'acquisto di materiali e accessori atti ad esaltare le caratteristiche proprie dei riduttori, grazie alla consolidata collaborazione con fornitori qualificati e riconosciuti; nelle fasi di montaggio e collaudo del prodotto finito, grazie a procedure codificate ed attrezzature dedicate;
- **fornitura del gruppo di comando completo «chiavi in mano»**, pronto per l'installazione sull'impianto, con il vantaggio per il Cliente di avere un unico interlocutore per questioni tecniche e commerciali, e conseguente ottimizzazione di tempi di realizzo, costi di produzione e gestione;
- **montaggio e allineamento del gruppo di comando** a cura di Rossi, grazie a manodopera specializzata ed esperta, e all'utilizzo di attrezzature specifiche;
- **collaudo e controllo** del singolo riduttore e dell'intero gruppo di comando già assemblato, per la verifica di corretto funzionamento, livelli di rumorosità secondo standard e precisione di allineamento;
- **garanzia Rossi** a copertura non solo del riduttore, ma dell'intero gruppo di comando;
- **assistenza post-vendita** e servizio a livello globale grazie alla rete internazionale di vendita e assistenza diretta, con disponibilità di tecnici qualificati per consulenza e supporto.

Nell'ottica di migliorare il servizio al cliente, minimizzare i tempi di comunicazione ed ottimizzare lo scambio di informazioni tecniche, è stato sviluppato il presente catalogo RE10, che offre un panorama generale di esecuzioni a disposizione, e possibilità di combinazione di riduttori, motori e giunti di collegamento. L'immediata accessibilità ai dettagli dimensionali dei gruppi di comando permette al Cliente di verificare già in fase preliminare la nostra soluzione in relazione ad eventuali ingombri esistenti, o sfruttare queste informazioni per la progettazione dell'impianto stesso.

2. General

For more than 50 years Rossi has been committed to developing products that meet the needs and expectations of customers for the most demanding applications, and now Rossi is one of the leading gearbox manufacturers in the world.

With the same vision Rossi Engineering was born and in the past 10 years has provided complete drive packages for wide range of applications:

- belt conveyors
- bucket-wheel elevators and conveyors
- scrapers
- bulk material stockyards
- harbor cranes
- ship unloaders
- mill for ceramic industry
- agitators, mixers, aerators

Industrial sectors include mining, steel industry, chemical plants, plastic and rubber machineries, etc.

The target of Rossi Engineering is to provide assistance, support and innovative customized solutions for selection and supply of the different parts of the drive, starting from design phase, and up to complete pre-assembled drive unit, already tested and ready for installation on plant.

The Rossi philosophy, featuring all our supplies, is:

- **customized and innovative solutions**, studied for every specific application, in order to maximize efficiency and cost-effectiveness
- **customer support and assistance** already during the design of the plant, taking advantage of Rossi's long experience in a variety of industrial sectors
- **wide range of gearboxes** combined with an equally wide range of accessories and available options
- **cutting-edge technical design** aided by the latest applied software and a strong hands-on approach to maximize the performance of gearboxes, transmission and swing bases
- **attention to quality in every stage of the supply**: during order processing, thanks to the Rossi Certified Quality System; during manufacturing, thanks to Rossi's high levels of quality, reliability and precision of machining; on purchasing of high quality raw materials and accessories thanks to Rossi's well-established cooperation with skilled and well-known suppliers; during assembly and testing of the final product thanks to tailored procedures and purpose built tooling
- **supply of turn-key complete drive units** ready for installation on the plant, with the Customer having the benefit of dealing with one single partner for technical and commercial issues, and consequently the optimization of timetables, production and management costs
- **assembly and alignment of the drive unit** by Rossi's experienced and skilled manpower using purpose built tooling;
- **testing and checking** of every single gearbox and of every complete assembled drive unit to verify the correct functioning, noise level according to standard and precision of alignment as finished product;
- **Rossi warranty** covering not only the gearbox, but the complete drive unit;
- **after-sale assistance** and global service, thanks to the direct worldwide sale and service network, with availability of qualified technicians for consulting and support.

In order to improve service for Customers, to minimize communication times and to optimize the exchange of technical information, we have developed catalog RE10, which offers a general overview of arrangements and possible combinations of gearboxes, motors and connecting couplings. It provides immediate access to the dimensional details of the complete drive unit allowing the customer to check at an early stage overall drive dimensions against the space available as well as providing data to aid the design of the customer's finished machine itself.

3. Caratteristiche

I gruppi di comando sono costituiti da un **motore elettrico** e un **riduttore ad assi ortogonali**, entrambi in forma costruttiva B3 (assi orizzontali), montati su un **basamento** di acciaio elettrosaldato e disteso opportunamente dimensionato, e collegati tra loro tramite un giunto.

Il **giunto di collegamento** può essere di tipo elastico, o idraulico base, con semplice o doppia camera di ritardo. Entrambe le tipologie di giunto possono essere equipaggiate con fascia freno per **freno negativo a ceppi** (frenatura in assenza di alimentazione). A richiesta è disponibile anche l'esecuzione con freno a disco.

Sia il giunto di collegamento sia l'eventuale freno di sicurezza o stazionamento sono protetti da un carter di acciaio fissato al basamento.

Il basamento è provvisto di staffa di reazione con bussola elastica per il fissaggio pendolare del gruppo di comando. **La staffa di reazione**, comprendente il kit di viti per il fissaggio al basamento, viene fornita a parte e il montaggio è a cura del Cliente.

La verniciatura del gruppo di comando viene eseguita con vernice sintetica idonea a resistere ai normali ambienti industriali, e a consentire ulteriori finiture con vernici sintetiche; colore finale blu RAL 5010 DIN 1843.

3.1 Riduttore

Il riduttore ad assi ortogonali rientra nella gamma standard Rossi, caratterizzata da:

- Flessibilità di fabbricazione e gestione
- Elevata classe di qualità di fabbricazione
- Prestazioni elevate ed affidabili
- Ampia gamma di grandezze e rotismi per meglio andare incontro alle esigenze del cliente e della specifica applicazione
- Robustezza, precisione e affidabilità, rafforzate attraverso una moderna concezione progettuale di fabbricazione e gestionale
- Manutenzione ridotta

Prestazioni, dimensioni e caratteristiche costruttive sono riportate nei cataloghi G per grand. 140 ... 360 (momento torcente nominale $M_{N2} \leq 71$ kN m), e H per grand. 400 ... 631 (momento torcente nominale $M_{N2} = 90 \div 400$ kN m).

Tutti i riduttori sono dimensionati in ogni parte per trasmettere elevati momenti torcenti nominali e massimi e per sopportare elevati carichi esterni.

Per tutti i riduttori la carcassa è progettata e lavorata per ottimizzare rigidità e precisione, con nervature di irrigidimento ed elevata capienza d'olio. Per i riduttori a catalogo G la carcassa è monolitica, di ghisa grigia o sferoidale, mentre per i riduttori a catalogo H è costituita da due semi-car casse in ghisa sferoidale (acciaio composto elettrosaldato per R CI 450, 451).

L'esecuzione normalmente prevista per questo tipo di gruppi di comando è per fissaggio pendolare con riduttore con albero lento cavo. Il collegamento tra riduttore e albero macchina è realizzabile con linguetta o unità di bloccaggio. A richiesta sono fornibili eventuali coperchi di protezione per la parti rotanti.

In alternativa è disponibile l'opzione per montaggio pendolare con albero lento riduttore integrale cilindrico, completo di giunto flangiato rigido.

Per maggiori dettagli circa dimensioni, caratteristiche di interfaccia e opzioni disponibili si rimanda ai cataloghi specifici.

3.2 Motore elettrico

Le dimensioni riportate nel presente catalogo si riferiscono a motori standard di grandezza 132 ÷ 315S, per le cui caratteristiche funzionali rimandiamo al catalogo Rossi TX09. Per motori di grandezza superiore interpellarci.

A richiesta è possibile il montaggio di motori elettrici diversi, di fornitura del Cliente. In questo caso le dimensioni del basamento relative alla zona motore dovranno essere verificate e confermate.

3.3 Basamento

La struttura dei basamenti di supporto del gruppo di comando è costruita con profilati cavi (riduttore grandezza 140 ... 225) o profilati a trave (riduttore grandezza 250 ... 631), opportunamente combinati, trattati e lavorati.

Il progetto è realizzato per massimizzare la resistenza del basamento, ottimizzando costi e prestazioni.

Tutti i basamenti sono stati verificati a resistenza e flessione, prendendo in considerazione la condizione di carico più gravosa tra quelle previste a catalogo.

Su ciascun basamento sono presenti superfici lavorate per il fissaggio e **blocchetti di riscontro per l'allineamento dei componenti** del gruppo di comando. Tutti i componenti di fornitura Rossi vengono forniti già assemblati e allineati sul basamento.

La posizione dell'attacco per il braccio di reazione è stata definita in modo da ottimizzare il fissaggio per minimizzare le sollecitazioni sul basamento e gli organi di collegamento.

La fornitura standard prevede l'inclusione della sola staffa di reazione con bussola elastica forniti a parte (montaggio a cura del Cliente). Il braccio di reazione completo può essere eventualmente quotato e fornito, previo accordo con il Cliente circa caratteristiche e dimensioni.

3. Specifications

Drive units are composed of an **electric motor** and a **right angle shaft gearbox** both in B3 mounting position (horizontal shafts), assembled on a **swing base** made of electrically-welded and annealed steel properly sized, and connected through a coupling.

The **coupling** can be of different types: flexible, basic hydraulic, or hydraulic with simple or double delayed fill chamber. Both types of coupling can be supplied with drum pulley for **failsafe shoe brake**. On request the option with disc brake is also available.

Both the coupling and the safety or parking brake (if any) are protected with a steel **guard** fixed to the swing base.

The swing base includes the reaction point with elastic bush for shaft-mounting. The **reaction point**, complete with screws kit for fixing to the swing base, is supplied separately, and assembling is up to Customer.

Drive unit painting is realized with synthetic paint suitable for resistance to normal industrial environments, and for the application of further coats of synthetic paint; final colour blue RAL 5010 DIN 1843.

3.1 Gear reducer

The right angle shaft gear reducer belongs to the standard Rossi production program, characterized by:

- Manufacturing and product management flexibility
- High manufacturing quality standard
- High, reliable and tested performances
- Wide range of sizes and trains of gears in order to meet Customer and application needs
- Strength, accuracy and reliability enhanced through modern design, manufacturing and operating criteria
- Reduced maintenance

Performance, dimensions and design features can be found on the G catalog for sizes 140 ... 360 (nominal output torque $M_{N2} \leq 71$ kN m), and H for sizes 400 ... 631 (nominal output torque $M_{N2} = 90 \div 400$ kN m).

All the gearboxes are designed to transmit high nominal and maximum output torque, and to withstand high external loads.

The housing is designed and machined to optimize stiffness and accuracy, with stiffening ribs and high oil capacity. The single-piece housing is made of grey cast iron or spheroidal cast iron for all the G catalog gearboxes, while for the H catalog ones the housing is in mid-split design, and built in spheroidal cast iron (electrically-welded steel for R CI 450, 451).

The standard arrangement for this type of drive units is shaft mounted, with gearbox with hollow low speed shaft. Connection between gearbox and machine shaft is possible with keyway or shrink disc. On request it is possible to supply covers for rotating parts.

As alternative the option for shaft mounting with solid cylindrical low speed shaft, complete with rigid flanged coupling, is available.

For further details about dimensions, matching features and available options please refer to specific catalogs.

3.2 Electric motor

The dimensions given in this catalog refer to standard motors of sizes 132 ÷ 315S, for which the functional features are stated in Rossi catalog TX09. For bigger size motors please contact us.

On request different motors supplied by the Customer can be mounted. Should this happen, swing base dimensions related to motor side have to be checked and confirmed.

3.3 Swing base

The swing base structure is made of hollow profiles (gearbox sizes 140 ... 225) or beams (gearbox sizes 250 ... 631), appropriately combined, treated and machined.

The project is made to maximize the swing base strength, in order to optimize costs and performance.

All swing bases have been verified for bending, considering the highest load condition among the ones foreseen on this catalog.

On each swing plate there are machined surfaces for fitting and **jack-ing screws for alignment of the components** of the drive unit. All Rossi components are supplied already assembled and aligned on the swing base.

The matching point for the reaction arm has been defined in order to optimize the swing base fixing, so to minimize the stress on swing base and transmission components.

The standard supply includes the reaction point with elastic bush supplied separately (assembly is up to Customer). If necessary the complete reaction arm can be quoted and supplied, subject to agreement with Customer about characteristics and dimensions.

4. Scelta

Le combinazioni motore-riduttore riportate nel presente catalogo sono state realizzate considerando un fattore di servizio minimo di 1,4 per riduttori a catalogo G e 1,6 per riduttori a catalogo H. Per maggiori dettagli relativi alla relazione tra fattore di servizio, condizione di carico e durata di vita dei riduttori rimandiamo ai cataloghi specifici.

In ogni caso **la scelta del riduttore deve essere eseguita in conformità a quanto definito e prescritto per la specifica applicazione nel relativo catalogo Rossi.**

5. Designazione

Per quanto concerne la designazione di riduttore e motore elettrico si rimanda ai relativi cataloghi

- Riduttori grandezza 140 ... 360: catalogo G05
- Riduttori grandezza 400 ... 631: catalogo H02
- Motori elettrici standard: catalogo TX09

Interpellarci per quanto non riportato nei cataloghi menzionati.

6. Dimensioni e masse

Per determinare le dimensioni di ingombro del gruppo di comando occorre innanzitutto identificare tipo e grandezza dei componenti della trasmissione.

Si considera il gruppo di comando costituito da due sottogruppi:

- **sottogruppo motore**, comprensivo di motore elettrico, giunto di accoppiamento con fascia freno (se presente), freno (se presente) e coperchio di protezione per giunto e freno
- **sottogruppo riduttore**, comprensivo di riduttore e basamento con staffa di reazione

Nelle pagine da 10 a 13 sono riportate le dimensioni relative al sotto gruppo motore nelle diverse varianti a disposizione, in funzione di tipo di giunto, grandezza e tipo di motore elettrico.

Nelle pagine da 14 a 21 si riportano le dimensioni relative al sottogruppo riduttore, in funzione di rotismo e grandezza riduttore, e tenendo in considerazione l'eventuale presenza di una ventola di raffreddamento montata sull'albero veloce riduttore.

In alcuni casi, in funzione della polarità del motore e della frequenza nominale di alimentazione, la scelta del giunto idraulico può risultare differente, e determinare quindi una modifica delle dimensioni A e F: i dettagli sono riportati al cap. 6.3.

I dati dimensionali contenuti nelle due sezioni sopra citate, combinati come rappresentato nella figura sotto riportata, permettono la piena identificazione delle dimensioni d'ingombro del gruppo di comando.

Le masse riportate nelle tabelle dimensionali, relativamente ai sottogruppi motore e riduttore separatamente, sono indicative, e pertanto la massa totale del gruppo deve essere considerata soltanto come un riferimento per l'identificazione delle attrezzature idonee e necessarie per il sollevamento dell'intero gruppo di comando. A questo proposito **si raccomanda di dimensionare gli organi di sollevamento con un margine di sicurezza almeno del 25% rispetto all'indicazione risultante da catalogo.** Per le modalità operative di sollevamento si rimanda alle indicazioni riportate a pag. 24.

4. Selection

The motor - gear reducer combinations stated in the catalog have been made considering a minimum service factor 1,4 for gearboxes belonging to catalog G and 1,6 for gearboxes belonging to catalog H. For further details about the relation between service factor, nature of load and life time of the gear reducer please refer to specific catalogs.

In any case **gear reducer selection has to be realized according to descriptions and prescriptions contained in Rossi catalogs for each specific application.**

5. Designation

Concerning the designation of gearbox and motor, please refer to following catalogs:

- Gearbox sizes 140 ... 360: catalog G05
- Gearbox sizes 400 ... 631: catalog H02
- Standard electric motors: catalog TX09

For what is not reported on the above mentioned catalogs please contact us.

6. Dimensions and masses

In order to calculate the overall dimensions of the drive unit first of all it is necessary to identify type and size of the transmission components.

The drive unit has been considered as composed of two sub-groups:

- **motor sub-group**, including electric motor, coupling with brake drum (if any), brake (if any) and protection guard for coupling and brake
- **gear reducer sub-group**, including gear reducer and swing base with reaction point

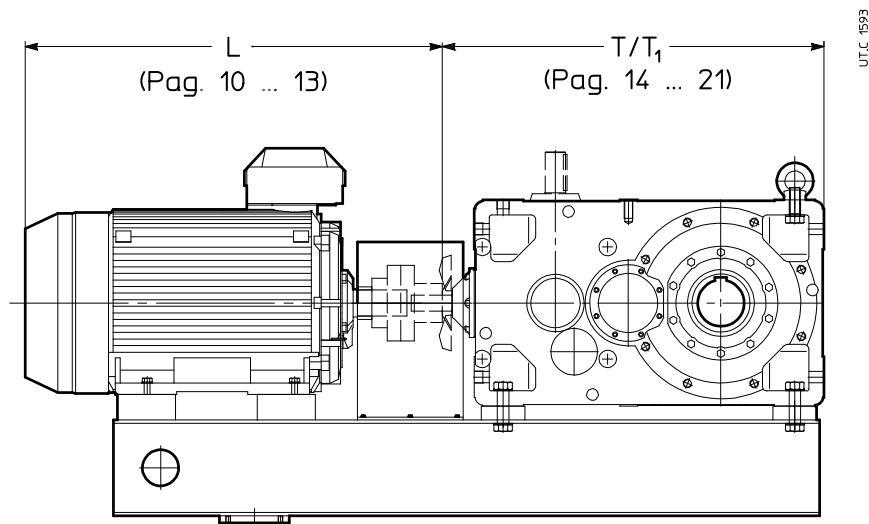
From page 10 to page 13 the motor sub-group dimensions can be found in all the available options, according to coupling type, size and type of motor.

From page 14 to page 21 the gear reducer sub-group dimensions can be found, according to train of gears and gear reducer size, and considering a possible fan fitted on the gearbox high speed shaft.

In same case, according to motor number of poles and to nominal supply frequency, a different choice of the hydraulic coupling becomes necessary and therefore the A and F dimensions change consequently; details are given at ch. 6.3.

The dimensional data reported in the above mentioned two sections, combined according to picture below, allow the complete identification of the drive unit overall dimensions.

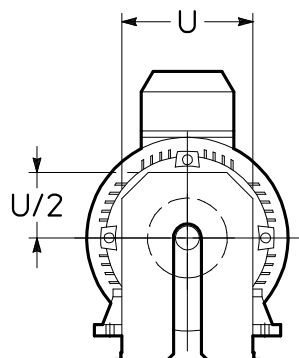
The masses stated in the dimensional tables, in both motor and gear reducer subgroups separately, are indicative, and then the total drive unit mass has to be considered only as a reference to identify the suitable and needed tools to lift the complete drive unit. **We strongly recommend to size the lifting tools with a safety margin of 25% in relation to the indicative value reported on the catalog.** Concerning the lifting please follow instructions given on page 24.



6. Dimensioni e masse

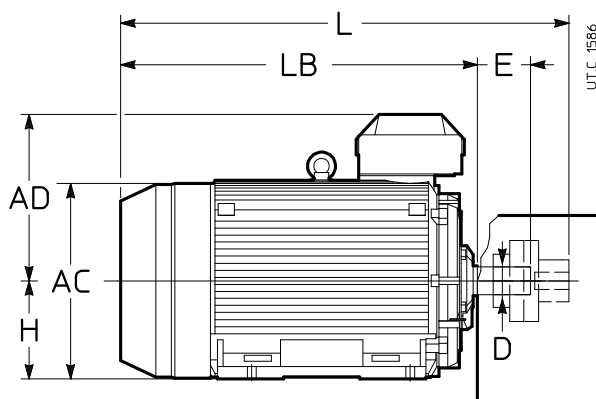
6.1 Sottogruppo motore

Con **giunto elastico**
With **flexible coupling**

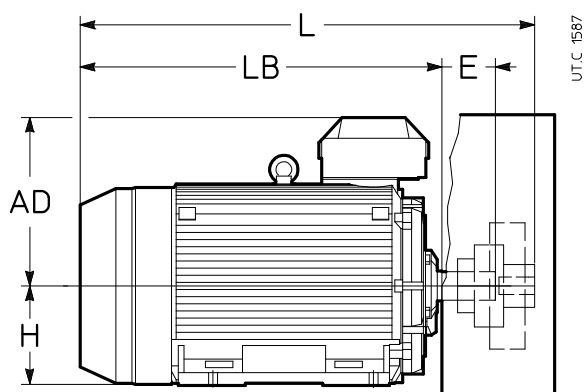
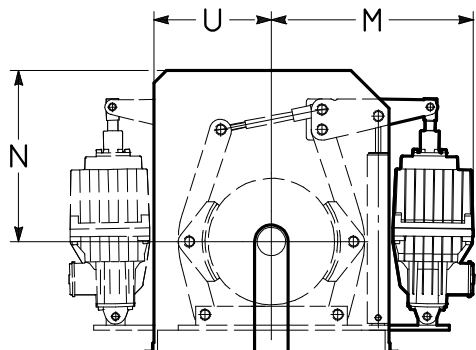


6. Dimensions and masses

6.1 Motor sub-group

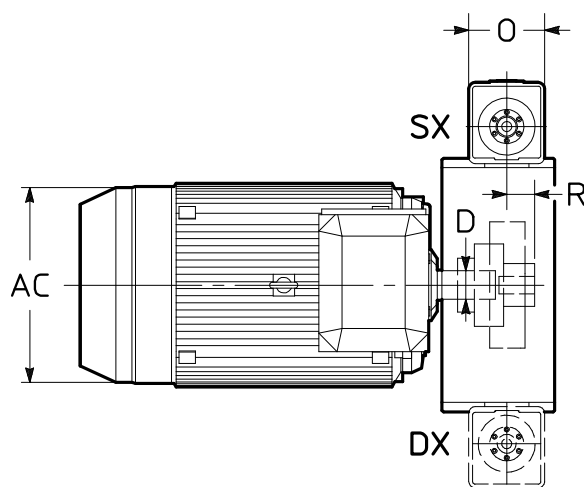


Con **giunto elastico e freno a ceppi**
With **flexible coupling and shoe brake**



Freno con attuatore montato a sinistra (vista lato ventola motore);
a richiesta montaggio a destra

Brake with thruster fitted on left side (seen from motor fan side);
on request on right side



6. Dimensioni e masse

6. Dimensions and masses

6.1 Sottogruppo motore

6.1 Motor sub-group

4 poli - poles

P_N		Motore Motor	n_N		D Ø	E	LB	AC Ø	AD	H 2)	M	N	O	R	S	U	L	Massa Mass kg 1)
50 Hz kW	60 Hz kW		50 Hz min ⁻¹	60 Hz min ⁻¹														
5,5	6,6	132 S 4	1 445	1 734	38 k6	80	385	258	197	132	-	-	-	-	-	190	537	60
7,5	9	132 M 4	1 450	1 740	38 k6	80	385	258	197	132	-	-	-	-	-	190	537	70
9,2	11	132 MB 4	1 450	1 740	38 k6	80	385	258	197	132	-	-	-	-	-	190	575	80
11	13,2	160 M 4	1 460	1 752	42 k6	110	538	314	258	160	427	320	160	29	217	190	720	140
15	18	160 L 4	1 460	1 752	42 k6	110	538	314	258	160	427	320	160	29	217	190	720	150
18,5	22,2	180 M 4	1 465	1 758	48 k6	110	538	314	258	180	427	320	160	35	217	190	731	160
22	26,4	180 L 4	1 465	1 758	48 k6	110	613	354	278	180	427	320	160	35	217	190	806	180
30	36	200 L 4	1 465	1 758	55 m6	110	613	354	278	200	427	393	160	32,5	252	260	816	230
37	44,4	225 S 4	1 470	1 764	60 m6	140	690	411	298	225	474	393	160	32,5	252	260	923	300
45	54	225 M 4	1 475	1 770	60 m6	140	690	411	298	225	502	393	190	32,5	252	260	923	330
55	44,4	250 M 4	1 475	1 770	65 m6	140	690	411	298	250	502	393	190	32,5	252	260	923	370
75	90	280 S 4	1 480	1 776	75 m6	140	819	490	360	280	568	412	190	32	317	260	1 062	510
90	108	280 M 4	1 480	1 776	75 m6	140	819	490	360	280	568	412	190	32	317	260	1 062	580
110	132	315 S 4	1 480	1 776	80 m6	170	819	490	360	315	642	542	190	41	372	330	1 112	680
132	158	315 M 4	1 485	1 782	80 m6	170	962	604	450	315	642	542	190	41	372	330	1 255	970
160	192	315 MC 4	1 485	1 782	80 m6	170	962	604	450	315	642	542	240	41	372	330	1 255	1 050
200	240	315 ML 4	1 485	1 782	90 m6	170	1 062	604	485	315	642	542	240	58,5	372	330	1 366	1 250
250	300	355 La 4	1 490	1 788	100 m6	210	1 335	770	607	355	642	542	240	58,5	372	330	1 679	1 950
315	378	355 Lb 4	1 490	1 788	100 m6	210	1 335	770	607	355	-	-	-	-	-	440	1 700	2 000
355	426	355 Lc 4	1 490	1 788	100 m6	210	1 535	770	607	355	-	-	-	-	-	440	1 900	2 200
400	480	355 Ld 4	1 490	1 788	100 m6	210	1 535	770	607	355	-	-	-	-	-	440	1 900	2 350
450	540	355 Le 4	1 490	1 788	100 m6	210	1 535	770	607	355	-	-	-	-	-	440	1 900	2 450
500	600	355 Lf 4	1 490	1 788	100 m6	210	1 535	770	607	355	-	-	-	-	-	440	1 900	2 550
560	672	400 La 4	1 490	1 788	100 m6	210	1 770	850	657	400	-	-	-	-	-	440	2 155	2 850

6 poli - poles

P_N		Motore Motor	n_N		D Ø	E	LB	AC Ø	AD	H 2)	M	N	O	R	S	U	L	Massa Mass kg 1)
50 Hz kW	60 Hz kW		50 Hz min ⁻¹	60 Hz min ⁻¹														
4	4,8	132 M 6	960	1 152	38 k6	80	385	258	197	132	-	-	-	-	-	190	537	70
5,5	6,6	132 MB 6	950	1 140	38 k6	80	423	258	197	132	-	-	-	-	-	190	575	80
7,5	9	160 M 6	965	1 158	42 k6	110	538	314	258	160	427	320	160	29	217	190	720	130
11	13,2	160 L 6	970	1 164	42 k6	110	538	314	258	160	427	320	160	29	217	190	720	140
15	18	180 L 6	970	1 164	48 k6	110	613	354	278	180	474	393	160	32,5	252	190	806	190
22	26,4	200 L 6	970	1 164	55 m6	110	613	354	278	200	474	393	160	32,5	252	260	816	230
30	36	225 M 6	975	1 170	60 m6	140	690	411	298	225	568	412	190	32,5	317	260	923	350
37	44,4	250 M 6	975	1 170	65 m6	140	690	411	298	250	568	412	190	32,5	317	260	923	400
45	54	280 S 6	980	1 176	75 m6	140	819	490	360	280	568	412	190	32	317	260	1 062	460
55	66	280 M 6	980	1 176	75 m6	140	819	490	360	280	642	542	190	29,5	372	260	1 062	560
75	90	315 S 6	980	1 176	80 m6	170	819	490	360	315	642	542	190	41	372	330	1 112	660
90	108	315 Ma 6	985	1 182	80 m6	170	962	604	450	315	642	542	190	41	372	330	1 255	940
132	158	315 Mc 6	985	1 182	80 m6	170	962	604	450	315	642	542	240	41	372	330	1 255	1 100
160	192	315 ML 6	992	1 190	90 m6	170	1 062	604	485	315	642	542	-	-	-	330	1 366	1 200
200	240	355 La 6	990	1 188	100 m6	210	1 335	770	607	355	-	-	-	-	-	330	1 679	1 750
250	300	355 Lb 6	990	1 188	100 m6	210	1 335	770	607	355	-	-	-	-	-	440	1 700	2 000
315	378	355 Lc 6	990	1 188	100 m6	210	1 535	770	607	355	-	-	-	-	-	440	1 900	2 450
355	426	355 Ld 6	990	1 188	100 m6	210	1 535	770	607	355	-	-	-	-	-	440	1 900	2 500
400	480	400 La 6	992	1 190	100 m6	210	1 770	850	657	400	-	-	-	-	-	440	2 155	2 850
450	540	400 Lb 6	992	1 190	100 m6	210	1 770	850	657	400	-	-	-	-	-	440	2 155	3 000
500	600	400 Lc 6	993	1 191	100 m6	210	1 770	850	657	400	-	-	-	-	-	440	2 155	3 250

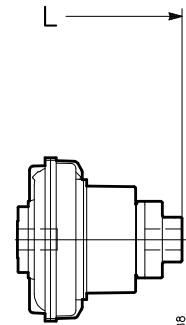
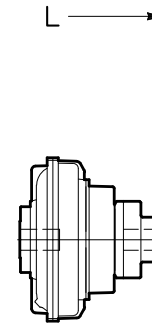
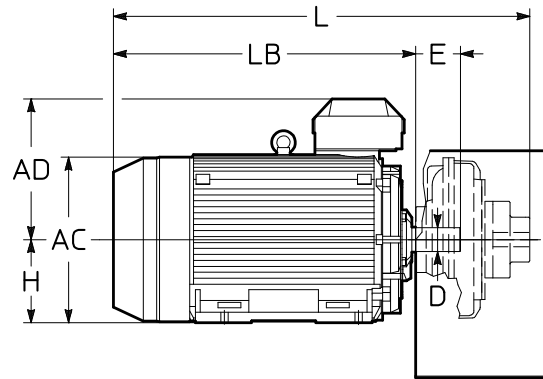
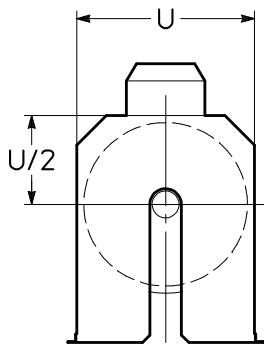
1) Le masse riportate sono indicative. Per ottenere la massa totale del gruppo di comando sommare al valore di tabella, la massa relativa al sottogruppo riduttore del cap. 6.2.
2) Tolleranza: fino alla grand. 250 _0,5 mm, per grand. > 280 _0,5 mm.

1) Masses are indicative. In order to obtain the total mass of the drive unit add to this value the mass relative to the gear reducer sub-group on ch. 6.2.
2) Tolerance: up to size 250 _0,5 mm, for sizes > 280 _0,5 mm.

6. Dimensioni e masse

6.1 Sottogruppo motore

Con **giunto idraulico**
With **hydraulic coupling**



UTC 1568

KRG

tipo base,
senza camera
di ritardo
basic type,
with no
delayed fill
chamber

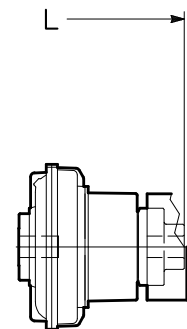
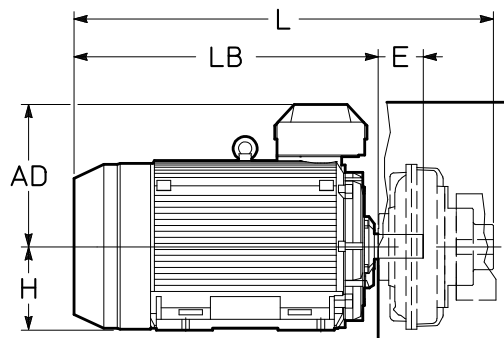
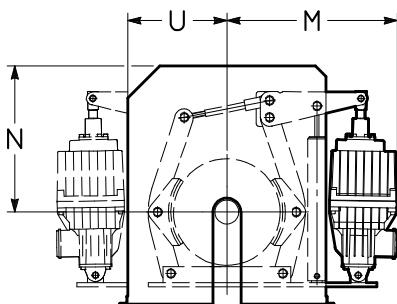
CKRG

con semplice
camera di
ritardo
with simple
delayed fill
chamber

CCKRG

con doppia
camera di
ritardo
with double
delayed fill
chamber

Con **giunto idraulico e freno a ceppi**
With **hydraulic coupling and shoe brake**



KRB

tipo base,
senza camera
di ritardo, con
fascia freno
basic type,
with no
delayed fill
chamber, with
brake drum

CKRB

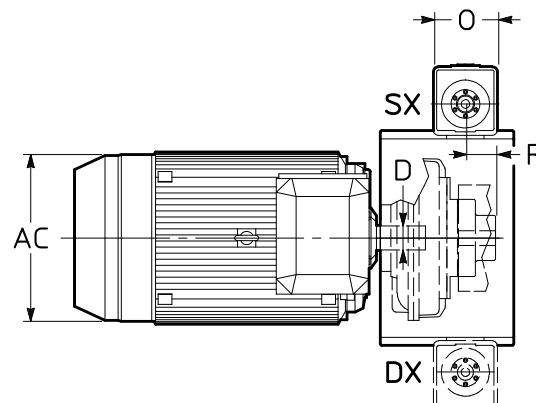
con semplice
camera di ri-
tardo e fascia
freno
with simple
delayed fill
chamber and
brake drum

CCKRB

con doppia
camera di ri-
tardo e fascia
freno
with double
delayed fill
chamber and
brake drum

Freno con attuatore montato a sinistra (vista lato ventola motore); a richiesta montaggio a destra

Brake with thruster fitted on left side (seen from motor fan side); on request on right side



UTC 1589

6. Dimensioni e masse

6. Dimensions and masses

6.1 Sottogruppo motore

6.1 Motor sub-group

4 poli - poles

P_N		Motore Motor	n_N		D	E	LB	AC	AD	H	M	N	O	R	S	U	L						Massa Mass kg				
50 Hz	60 Hz		50 Hz	60 Hz													Ø	Ø	KR... CKR... CCKR...	KR... CKR... CCKR...	KR... CKR... CCKR...	KR... CKR... CCKR...		KR... CKR... CCKR...	KR... CKR... CCKR...	KR... CKR... CCKR...	KR... CKR... CCKR...
kW			min ⁻¹	min ⁻¹																							
5,5	6,6	132 S 4	1 445	1 734	38	80	385	258	197	132	-	-	-	-	-	330	631	-	-	631	-	-	80				
7,5	9	132 M 4	1 450	1 740	38	80	385	258	197	132	-	-	-	-	-	330	631	-	-	631	-	-	90				
9,2	11	132 MB 4	1 450	1 740	38	80	385	258	197	132	-	-	-	-	-	440	678	724	-	669	-	-	100				
11	13,2	160 M 4	1 460	1 752	42	110	538	314	258	160	427	320	160	29	217	440	793	839	-	793	839	-	120				
15	18	160 L 4	1 460	1 752	42	110	538	314	258	160	427	320	160	29	217	440	793	839	-	793	839	-	130				
18,5	22,2	180 M 4	1 465	1 758	48	110	538	314	258	180	427	320	160	35	217	440	793	860	-	793	860	-	140				
22	26,4	180 L 4	1 465	1 758	48	110	613	354	278	180	427	320	160	35	217	440	868	935	-	868	935	-	170				
30	36	200 L 4	1 465	1 758	55	110	613	354	278	200	427	393	160	32,5	252	440	898	958	-	898	958	-	200				
37	44,4	225 S 4	1 470	1 764	60	140	690	411	298	225	474	393	160	32,5	252	440	975	1 035	-	975	1 035	-	260				
45	54	225 M 4	1 475	1 770	60	140	690	411	298	225	502	393	190	32,5	252	560	1 033	1 101	1 149	1 033	1 101	1 149	390				
55	44,4	250 M 4	1 475	1 770	65	140	690	411	298	250	502	393	190	32,5	252	560	1 033	1 101	1 149	1 033	1 101	1 149	420				
75	90	280 S 4	1 480	1 776	75	140	819	490	360	280	568	412	190	32	317	560	1 181	1 261	1 341	1 181	1 261	1 341	590				
90	108	280 M 4	1 480	1 776	75	140	819	490	360	280	568	412	190	32	317	560	1 181	1 261	1 341	1 181	1 261	1 341	660				
110	132	315 S 4	1 480	1 776	80	170	819	490	360	315	642	542	190	41	372	660	1 181	1 261	1 341	1 181	1 261	1 341	750				
132	158	315 M 4	1 485	1 782	80	170	962	604	450	315	642	542	190	41	372	660	1 324	1 404	1 484	1 324	1 404	1 484	1 050				
160	192	315 MC 4	1 485	1 782	80	170	962	604	450	315	642	542	240	41	372	660	1 395	1 495	1 585	1 395	1 495	1 585	1 200				
200	240	315 ML 4	1 485	1 782	90	170	1 062	604	485	315	642	542	240	58,5	372	660	1 495	1 595	1 685	1 495	1 595	1 685	1 350				
250	300	355 La 4	1 490	1 788	100	210	1 335	770	607	355	642	542	240	58,5	372	820	1 803	1 903	1 993	1 803	1 903	1 993	2 100				
315	378	355 Lb 4	1 490	1 788	100	210	1 335	770	607	355	-	-	-	-	-	820	1 803	1 903	1 993	1 803	1 903	1 993	2 100				
355	426	355 Lc 4	1 490	1 788	100	210	1 535	770	607	355	-	-	-	-	-	820	2 024	2 142	2 241	2 024	2 142	2 241	2 450				
400	480	355 Ld 4	1 490	1 788	100	210	1 535	770	607	355	-	-	-	-	-	820	2 024	2 142	2 241	2 024	2 142	2 241	2 600				
450	540	355 Le 4	1 490	1 788	100	210	1 535	770	607	355	-	-	-	-	-	820	2 024	2 142	2 241	2 024	2 142	2 241	2 700				
500	600	355 Lf 4	1 490	1 788	100	210	1 535	770	607	355	-	-	-	-	-	820	2 024	2 142	2 241	2 024	2 142	2 241	2 750				
560	672	400 La 4	1 490	1 788	100	210	1 770	850	657	400	-	-	-	-	-	1 050	2 288	2 406	2 505	2 259	2 377	2 476	3 100				

6 poli - poles

P_N		Motore Motor	n_N		D	E	LB	AC	AD	H	M	N	O	R	S	U	L						Massa Mass kg			
50 Hz	60 Hz		50 Hz	60 Hz													Ø	Ø	KR... CKR... CCKR...	KR... CKR... CCKR...	KR... CKR... CCKR...	KR... CKR... CCKR...		KR... CKR... CCKR...	KR... CKR... CCKR...	KR... CKR... CCKR...
kW			min ⁻¹	min ⁻¹																						
4	4,8	132 M 6	960	1 152	38	80	385	258	197	132	-	-	-	-	-	440	640	686	-	640	686	-	100			
5,5	6,6	132 MB 6	950	1 140	38	80	423	258	197	132	-	-	-	-	-	440	678	745	-	678	724	-	110			
7,5	9	160 M 6	965	1 158	42	110	538	314	258	160	427	320	160	29	217	440	793	860	-	793	860	-	110			
11	13,2	160 L 6	970	1 164	42	110	538	314	258	160	427	320	160	29	217	440	823	883	-	823	883	-	140			
15	18	180 L 6	970	1 164	48	110	613	354	278	180	474	393	160	32,5	252	560	956	1 024	1 072	898	958	-	250			
22	26,4	200 L 6	970	1 164	55	110	613	354	278	200	474	393	160	32,5	252	560	956	1 024	1 072	956	1 024	1 072	290			
30	36	225 M 6	975	1 170	60	140	690	411	298	225	568	412	190	32,5	317	560	1 052	1 132	1 212	1 052	1 132	1 212	440			
37	44,4	250 M 6	975	1 170	65	140	690	411	298	250	568	412	190	32,5	317	660	1 052	1 132	1 212	1 052	1 132	1 212	490			
45	54	280 S 6	980	1 176	75	140	819	490	360	280	568	412	190	32	317	660	1 181	1 261	1 341	1 181	1 261	1 341	550			
55	66	280 M 6	980	1 176	75	140	819	490	360	280	642	542	190	29,5	372	660	1 252	1 352	1 442	1 181	1 261	1 341	700			
75	90	315 S 6	980	1 176	80	170	819	490	360	315	642	542	190	41	372	660	1 252	1 352	1 442	1 252	1 352	1 442	780			
90	108	315 Ma 6	985	1 182	80	170	962	604	450	315	642	542	190	41	372	820	1 395	1 495	1 585	1 395	1 495	1 585	1 050			
132	158	315 Mc 6	985	1 182	80	170	962	604	450	315	642	542	240	41	372	820	1 395	1 495	1 585	1 395	1 495	1 585	1 250			
160	192	315 ML 6	992	1 190	90	170	1 062	604	485	315	642	542	-	-	-	820	1 551	1 669	1 768	1 495	1 595	1 685	1 450			
200	240	355 La 6	990	1 188	100	210	1 335	770	607	355	-	-	-	-	-	1 050	1 853	1 971	2 070	1 824	1 942	2 041	2 050			
250	300	355 Lb 6	990	1 188	100	210	1 335	770	607	355	-	-	-	-	-	1 050	1 853	1 971	2 070	1 853	1 971	2 070	2 300			
315	378	355 Lc 6	990	1 188	100	210	1 535	770	607	355	-	-	-	-	-	1 050	2 053	2 171	2 270	2 053	2 171	2 270	2 700			
355	426	355 Ld 6	990	1 188	100	210	1 535	770	607	355	-	-	-	-	-	1 050	2 053	2 171	2 270	2 053	2 171	2 270	2 800			
400	480	400 La 6	992	1 190	100	210	1 770	850	657	400	-	-	-	-	-	1 050	2 408	2 519	2 628	2 408	2 519	2 628	3 300			
450	540	400 Lb 6	992	1 190	100	210	1 770	850	657	400	-	-	-	-	-	1 050	2 408	2 519	2 628	2 408	2 519	2 628	3 450			
500	600	400 Lc 6	993	1 191	100	210	1 770	850	657	400	-	-	-	-	-	1 050	2 408	2 519	2 628	2 408	2 519	2 628	3 650			

1) Le masse riportate sono indicative. Per ottenere la massa totale del gruppo di comando sommare al valore di tabella, la massa relativa al sottogruppo riduttore del cap. 6.2.

2) Tolleranza k6 fino a Ø 48; da Ø 55 a Ø 100 tolleranza m6.

3) Tolleranza: fino alla grand. 250 _0,5 mm, per grand. > 280 _1 mm.

1) Masses are indicative. In order to obtain the total mass of the drive unit add the mass relative to the gear reducer sub-group stated on ch. 6.2 to this value.

2) Tolerance k6 up to Ø 48; to Ø 55 up to Ø 100 tolerance m6.

3) Tolerance: up to size 250 _0,5 mm, for sizes > 280 _1 mm.

6. Dimensioni e masse

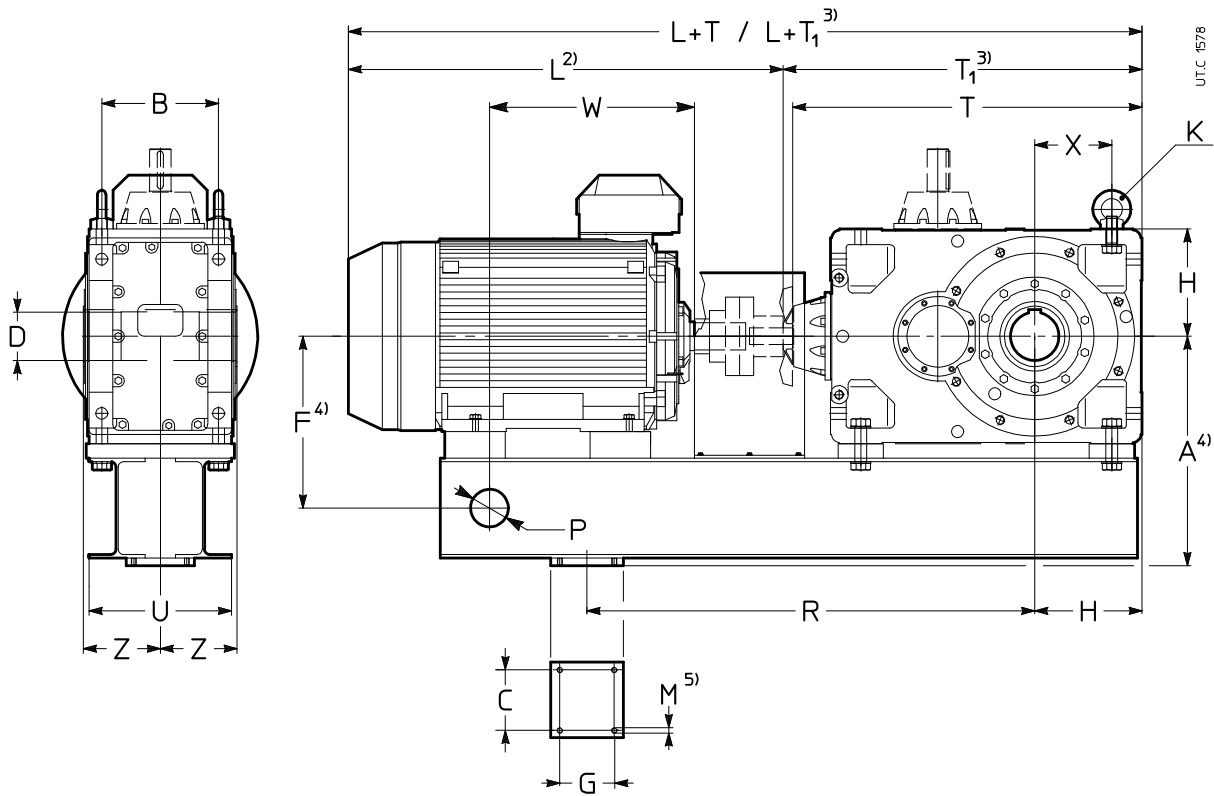
6. Dimensions and masses

6.2 Sottogruppo riduttore

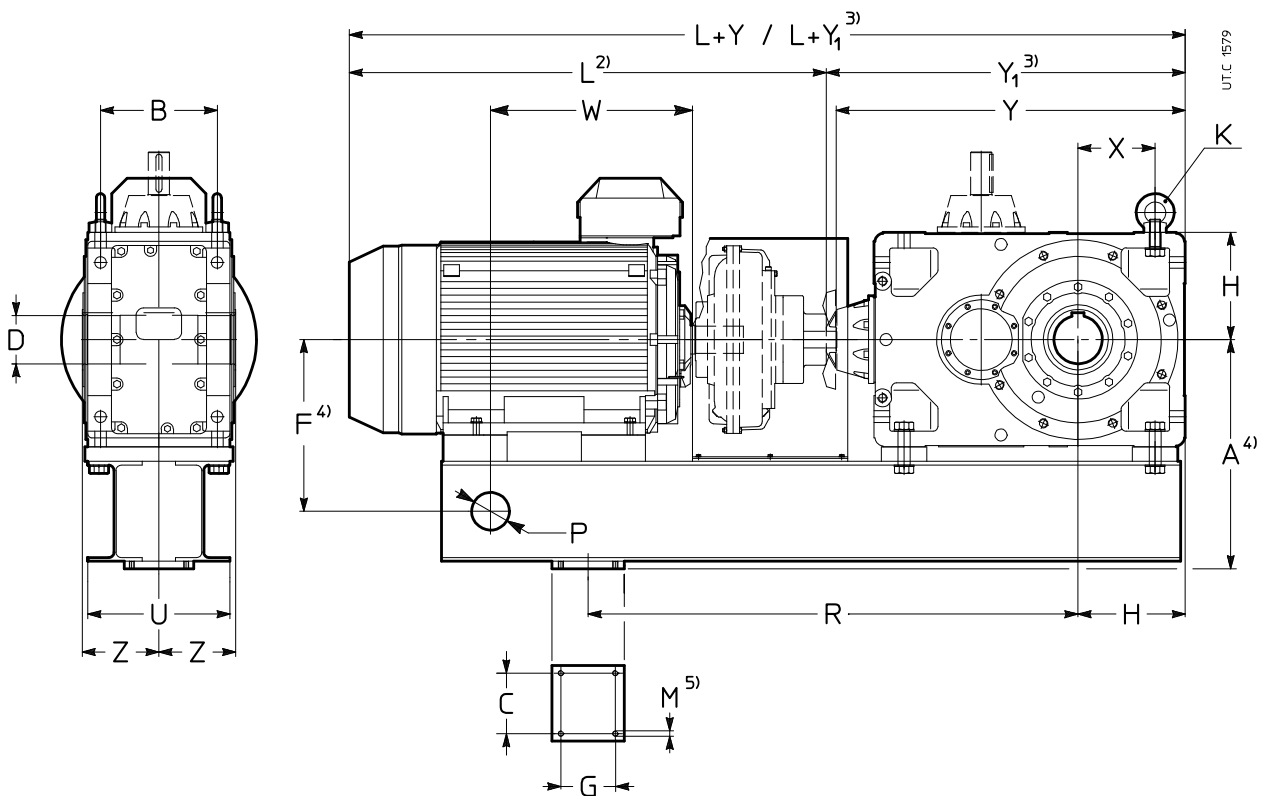
6.2 Gear reducer sub-group

R CI 140 ... 360

Con **giunto elastico**¹⁾
With **flexible coupling**¹⁾



Con **giunto idraulico**¹⁾
With **hydraulic coupling**¹⁾



6. Dimensioni e masse

6. Dimensions and masses

6.2 Sottogruppo riduttore

6.2 Gear reducer sub-group

R CI 140 ... 360

Grand. Size	A	B	D Ø H7	F	G	H H11 K DIN 582	M	P Ø R	U X	W	Z	T		T ₁		T		T ₁		Y		Y ₁		Y	Y ₁	Y	Y ₁	Massa Mass kg
												i _N ≤ 9	i _N = 10 ... 16	i _N ≥ 18	i _N ≤ 9	i _N = 10 ... 16	i _N ≥ 18	i _N ≤ 9	i _N = 10 ... 16	i _N ≥ 18	i _N ≤ 9	i _N = 10 ... 16	i _N ≥ 18					
140	160	339	162	70	262	160	150	M16	48	120	250	125	-	-	478	-	478	-	-	-	478	-	478	-	478	-	171	
	180										300		492	507	478	-	478	-	-	-	492	507	478	-	478	-	181	
	200	359	70		282				700	106	370		492	507	478	-	-	-	-	492	507	478	-	-	-	181		
	225	384			307						370		492	507	478	-	-	-	-	492	507	478	-	-	-	186		
														492	507	478	-	-	-	492	507	478	-	-	-	186		
160	132	374	201	80	282	160	180	M16	60	150	200	136	-	-	-	-	576	-	-	-	-	-	-	-	566	-	263	
	160		100								250		-	-	-	-	576	-	-	-	-	-	-	-	566	-	273	
	180										300		-	-	566	581	566	-	-	-	-	-	566	581	566	-	287	
	200	394			302						370		-	-	566	581	566	-	-	-	-	-	566	581	566	-	288	
	225	419			327						370		606	606	566	581	-	-	-	616	616	566	581	-	-	-	298	
	250	444			352						450		606	606	566	581	-	-	-	586	606	566	581	-	-	-	303	
	280	474			382						500		596	606	566	581	-	-	-	586	606	566	581	-	-	-	319	
180	180	419	201	90	327	160	180	M16	60	150	300	150	-	-	586	601	586	-	-	-	586	601	586	-	586	-	312	
	200										370		-	-	586	601	586	-	-	-	586	601	586	-	586	-	312	
	225	100							900	126	370		626	626	586	601	586	-	606	626	586	601	586	-	586	-	322	
	250	444			352						450		626	626	586	601	-	-	606	626	586	601	-	-	-	-	340	
	280	474			382						500		616	626	586	601	-	-	606	626	586	601	-	-	-	-	360	
200	160	454	250	100	374	190	225	M16	80	180	250	167	-	-	-	-	717	-	-	-	-	-	-	-	707	-	437	
	180										300		-	-	-	-	707	-	-	-	-	-	-	-	707	-	453	
	200		130								370		-	-	-	-	707	-	-	-	-	-	-	-	707	-	453	
	225										370		-	-	727	727	707	-	-	-	737	737	707	-	707	-	466	
	250	479			372						450		-	-	727	727	707	-	-	-	707	727	707	-	707	-	471	
	280	509			402						500		740	750	717	727	707	-	730	750	707	727	707	-	707	-	494	
	315	544			437						500		730	750	707	727	-	-	730	750	707	727	-	-	-	-	530	
														730	750	707	727	-	-	730	750	707	727	-	-	-	-	530
225	225	509	250	110	402	190	225	M16	80	180	370	180	-	-	-	-	732	-	-	-	-	-	-	732	-	507		
	250										450		-	-	752	752	732	-	-	-	732	752	732	-	732	-	516	
	280	130							1 100	160	500		765	775	742	752	732	-	755	775	732	752	732	-	732	-	538	
	315	544			437						550		755	775	732	752	-	-	755	775	732	752	-	-	-	-	574	
250	180	600	310	125	448	230	280	M20	100	380	300	206	-	-	-	-	917	917	-	-	-	-	-	-	917	917	773	
	200										370		-	-	-	-	907	907	-	-	-	-	-	-	917	917	773	
	225		250								370		-	-	-	-	907	907	-	-	-	-	-	-	917	917	786	
	250										450		-	-	-	-	907	907	-	-	-	-	-	-	887	907	794	
	280										500		-	-	897	912	897	907	-	-	887	912	887	907	887	907	824	
	315	635			483						550		930	935	887	912	887	907	940	940	887	912	887	907	887	907	880	
	355	675			523						800		920	935	-	-	-	-	910	935	-	-	-	-	-	-	921	
														920	935	-	-	-	-	910	935	-	-	-	-	-	-	921
280	280	675	310	140	523	230	280	M20	100	380	500	222	-	-	-	-	927	937	-	-	-	-	-	-	917	937	901	
	315										550		960	965	917	942	917	937	940	965	917	942	917	937	917	937	957	
	355	250							1 300	198	800		950	965	-	-	-	-	940	965	-	-	-	-	-	-	998	
320	315	755	386	160	568	230	355	M20	100	450	550	254	-	-	-	-	1 175	1 187	-	-	-	-	-	-	1 185	1 187	1 430	
	355		250						1 600	255	800		1 175	1 187	1 165	1 187	1 175	1 187	1 185	1 187	1 185	1 187	1 185	1 187	1 185	1 187	1 483	
360	315	850	386	180	663	230	355	M20	100	450	550	273	-	-	-	-	1 215	1 227	-	-	-	-	-	-	1 195	1 227	1 569	
	355	250							1 600	255	800		1 235	1 235	1 205	1 227	1 215	1 227	1 225	1 227	1 225	1 227	1 195	1 227	1 195	1 227	1 622	

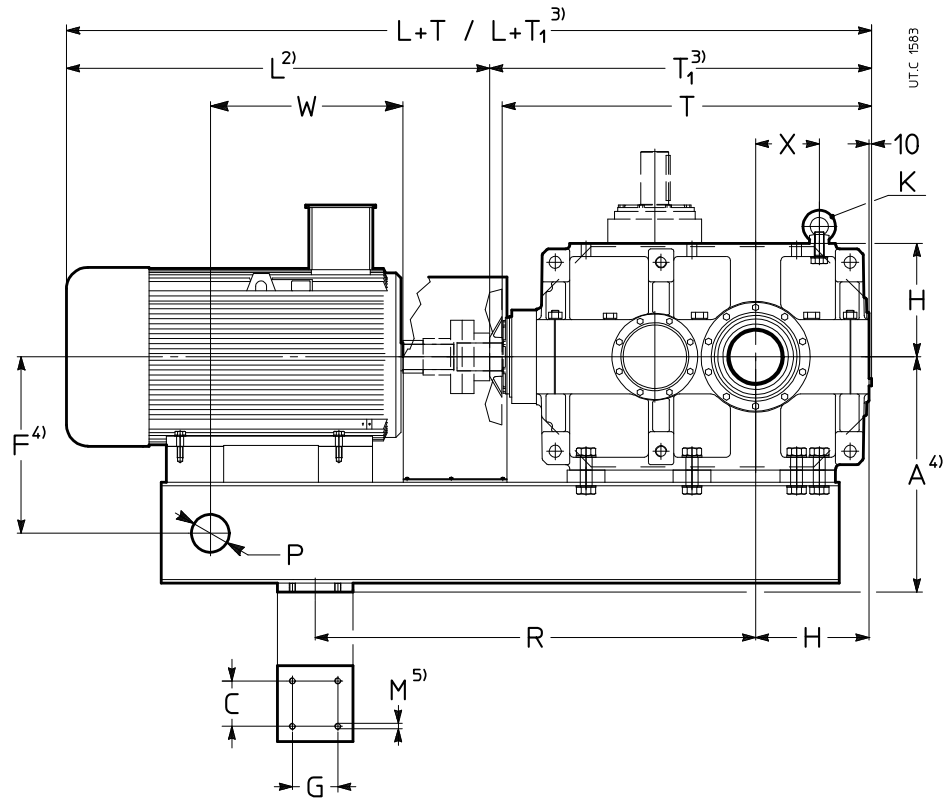
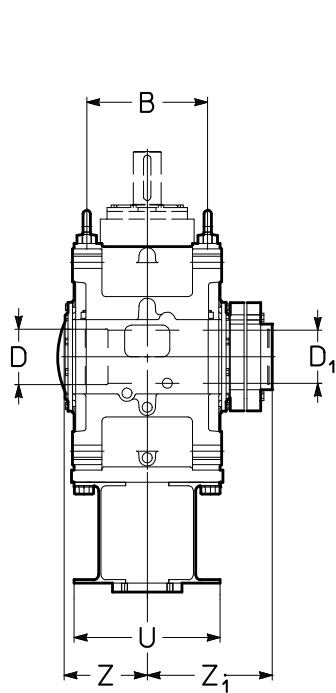
1) Dimensioni valide anche in presenza di freno a ceppi.
 2) Per quota L ved. cap. 6.1 (sottogruppo motore).
 3) Con raffreddamento artificiale con ventola.
 4) Dimensione da verificare al cap. 6.3 in base al rotismo e alla frequenza di alimentazione.
 5) Lunghezza utile del filetto 2-M.
 6) In presenza di tenute protette con coperchio a labirinto e ingrassatore, la quota Z può subire un incremento fino a 15 mm, in funzione della grand. riduttore, interpellarci.
 7) Le masse riportate sono indicative. Per ottenere la massa totale del gruppo di comando sommare al valore di tabella, la massa relativa al sottogruppo motore del cap. 6.1.

1) Dimensions are valid also with shoe brake.
 2) For L dimension see ch. 6.1 (motor sub-ground).
 3) With fan cooling.
 4) Dimensions to be checked at ch. 6.3 according to train of gear and power supply.
 5) Working length of thread 2-M.
 6) In case of seals protected with labyrinth cover and greaser Z dimensions can be increased up to 15 mm, according to gear reducer size, consult us.
 7) Masses are indicative. In order to obtain the total mass of the drive unit add the mass relative to the motor sub-group stated on ch. 6.2 to this value.

6. Dimensioni e masse

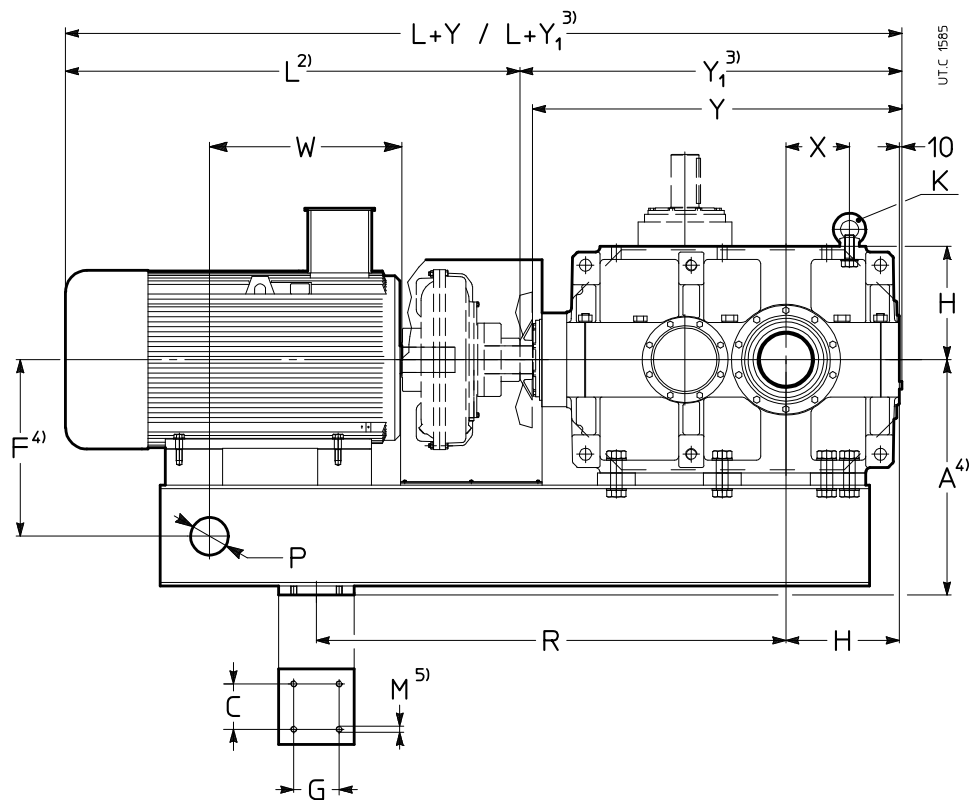
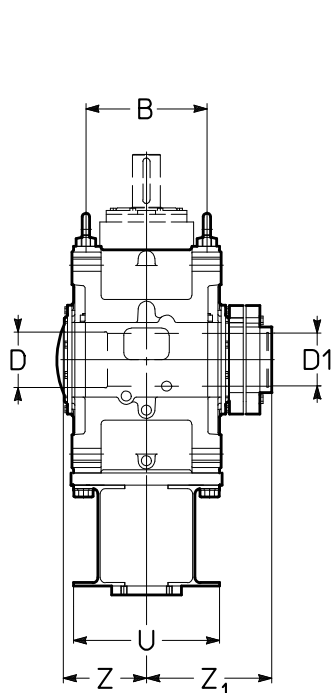
6.2 Sottogruppo riduttore

Con **giunto elastico**¹⁾
With **flexible coupling**¹⁾



UT.C 1583

Con **giunto idraulico**¹⁾
With **hydraulic coupling**¹⁾



UT.C 1585

6. Dimensioni e masse

6.2 Sottogruppo riduttore

6. Dimensions and masses

6.2 Gear reducer sub-group

R CI 400 ... 451

Grand. Size	A	B	D H7 Ø	D ₁ Ø	F	G	H H11 K DIN 582	M	P Ø R	U X	W	Z	T	T ₁	T	T ₁	Y	Y ₁	Y	Y ₁	Massa Mass kg	
ridutt. gear red.	mot motor	C		4)		4)		5)	6)		3)		3)		3)		3)		7)			
B3	4)																					
400	355	925	500	220	210	698	350	450	M20	110	580	800	330	$i_N \leq 10$		$i_N \geq 11,2$		$i_N \leq 10$		$i_N \geq 11,2$		2 783
401	400		260					M36		2 000	252,5	900		1 525	1 525	1 505	1 505	1 525	1 525	1 495	1 525	2 875
														$i_N \leq 11,2$	$i_N \geq 12,5$	$i_N \leq 11,2$	$i_N \geq 12,5$					
450	355	1 035	500	240	230	808	350	450	M20	110	252,5	800	330	1 575	1 575	1 555	1 555	1 575	1 575	1 545	1 555	3 076
451	400		260					M36		2 000		900		1 555	1 565	1 515	1 555	1 575	1 575	1 535	1 555	3 168

- 1) Dimensioni valide anche in presenza di freno a ceppi.
- 2) Per quota L ved. cap. 6.1 (sottogruppo motore).
- 3) Con raffreddamento artificiale con ventola.
- 4) Dimensione da verificare al cap. 6.3 in base al rotismo e alla frequenza di alimentazione.
- 5) Lunghezza utile del filetto 2-M.
- 6) In presenza di tenute protette con coperchio a labirinto e ingrassatore, la quota Z può subire un incremento fino a 15 mm, in funzione della grand. riduttore, interpellarci.
- 7) Le masse riportate sono indicative. Per ottenere la massa totale del gruppo di comando sommare al valore di tabella la massa relativa al sottogruppo motore del cap. 6.1.

- 1) Dimensions are valid also with shoe brake.
- 2) For L dimension see ch. 6.1 (motor sub-group).
- 3) With fan cooling.
- 4) Dimensions to be checked at ch. 6.3 according to train of gear and power supply.
- 5) Working length of thread 2-M.
- 6) In case of seals protected with labyrinth cover and greaser Z dimensions can be increased up to 15 mm, depending on gear reducer size, consult us.
- 7) Masses are indicative. In order to obtain the total mass of the drive unit add the mass relative to the motor sub-group stated on ch. 6.2 to this value.

6. Dimensioni e masse

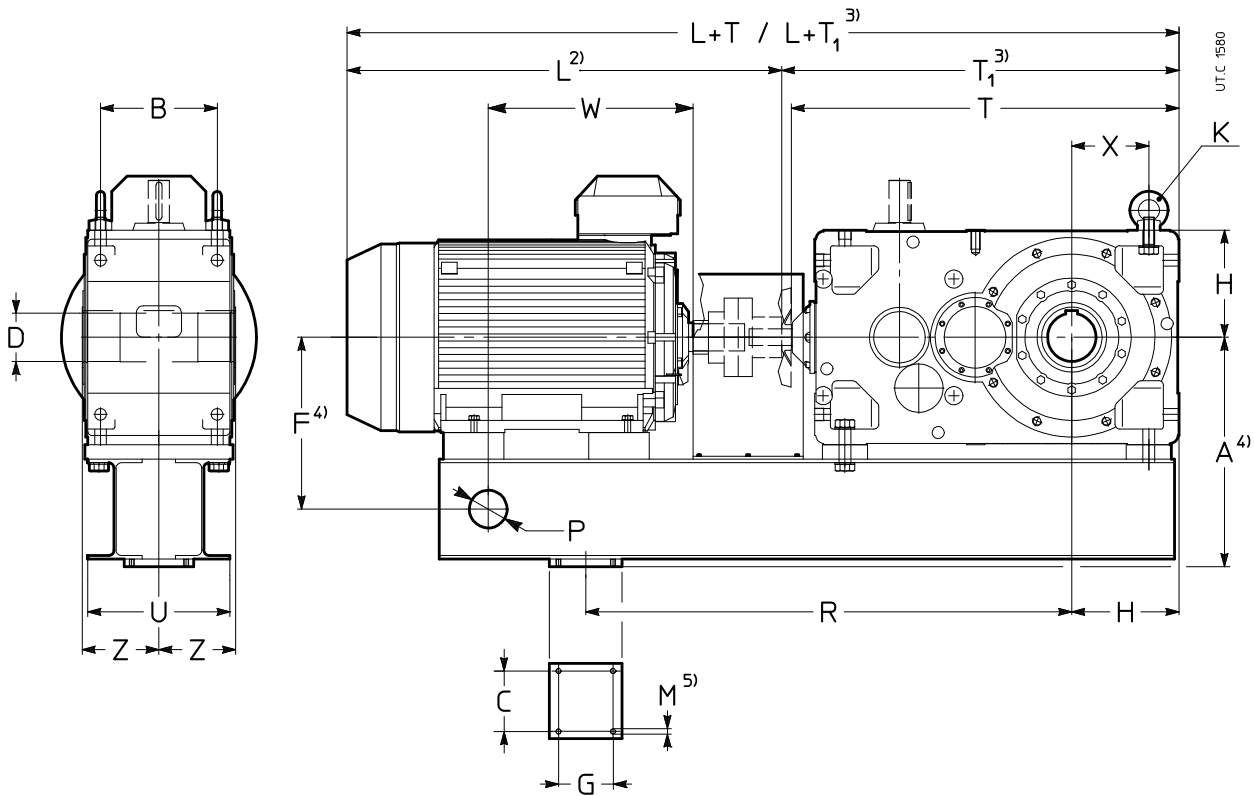
6.2 Sottogruppo riduttore

Con **giunto elastico**¹⁾
With **flexible coupling**¹⁾

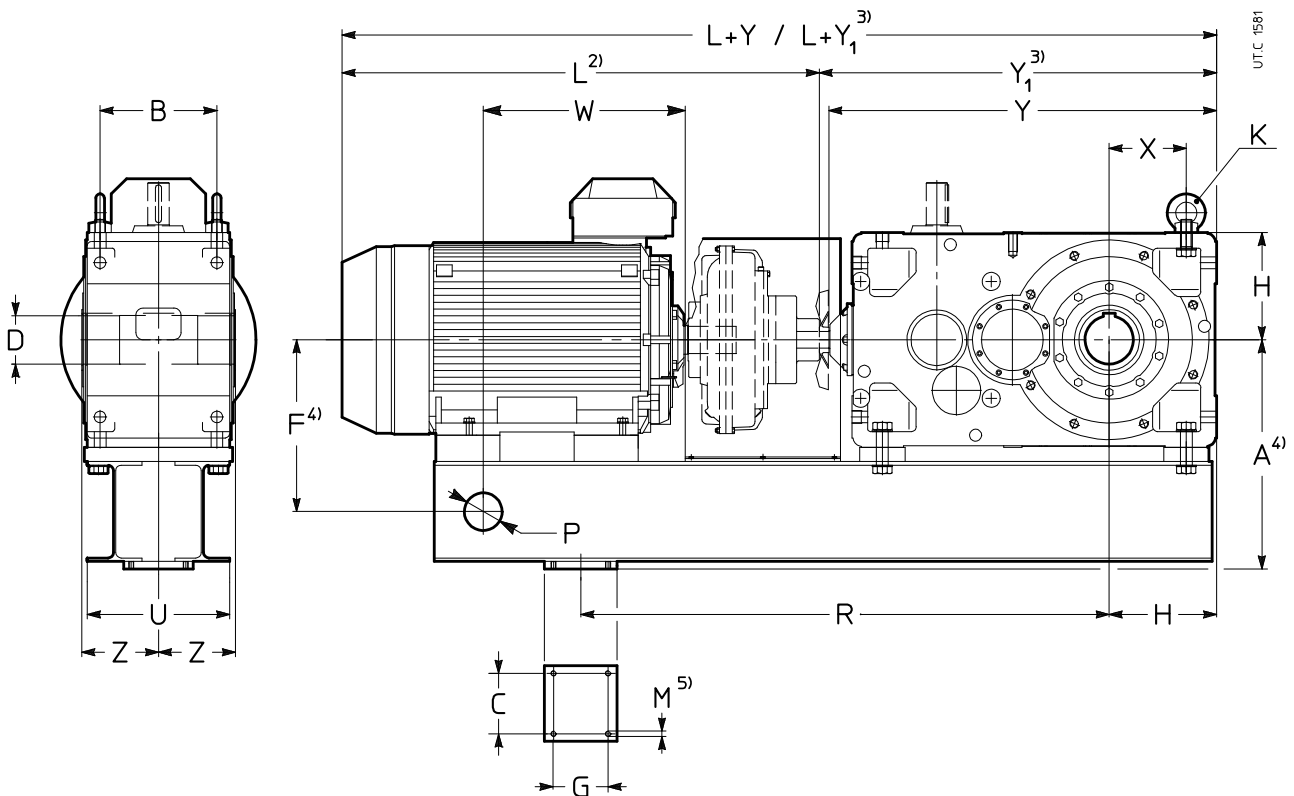
6. Dimensions and masses

6.2 Gear reducer sub-group

R C2I 140 ... 360



Con **giunto idraulico**¹⁾
With **hydraulic coupling**¹⁾



6. Dimensioni e masse

6. Dimensions and masses

6.2 Sottogruppo riduttore

6.2 Gear reducer sub-group

R C2I 140 ... 360

Grand. Size	A	B	D	F	G	H	M	P	U	W	Z	T	T ₁	T	T ₁	T	T ₁	Y	Y ₁	Y	Y ₁	Y	Y ₁	Massa Mass kg		
	ridutt. gear red.	mot motor	C	H7 Ø		H11		Ø	X			$i_N \leq 31,5$	$i_N = 35,5 \dots 63$	$i_N \geq 71$	$i_N \leq 31,5$	$i_N = 35,5 \dots 63$	$i_N \geq 71$	$i_N \leq 31,5$	$i_N = 35,5 \dots 63$	$i_N \geq 71$	$i_N \leq 31,5$	$i_N = 35,5 \dots 63$	$i_N \geq 71$			
	B3	4)		4)		K DIN 582	5)	R			6)		3)		3)		3)		3)		3)		3)	7)		
140	132	309	162	70	232	160	150	M16	48	120	200	125	-	558	547	-	547	-	558	-	547	-	547	-	178	
	160	319			242						250		-	558	547	-	-	-	558	-	547	-	-	-	184	
	180	339	70		262		M16		700	106	300		-	558	-	-	-	558	-	-	-	-	-	-	193	
160	132	374	201	80	282	160	180	M16	60	150	200	136	-	-	653	-	653	-	-	-	653	-	653	-	294	
	160		100				M20		900	126	250		677	682	653	-	-	-	667	682	653	-	-	-	307	
	180										300		667	682	653	-	-	-	667	682	653	-	-	-	320	
	200	394		302							370		667	682	-	-	-	667	682	-	-	-	-	-	320	
180	132	374	201	90	282	160	180	M16	60	150	200	150	-	-	673	-	673	-	-	-	673	-	673	-	314	
	160		100				M20		900	123	250		697	702	673	-	673	-	687	702	673	-	673	-	326	
	180										300		687	702	673	-	-	-	687	702	673	-	-	-	340	
	200	394		302							370		687	702	673	-	-	-	687	702	673	-	-	-	340	
200	132	454	250	100	347	190	225	M16	80	180	200	167	-	-	-	-	821	-	-	-	-	-	811	-	474	
	160		130				M24		1100	160	250		-	-	821	-	821	-	-	-	-	811	-	811	-	487
	180										300		861	-	811	-	811	-	861	861	811	-	811	-	508	
	200										370		851	-	811	-	-	-	861	861	811	-	-	-	508	
225	132	454	250	110	347	190	225	M16	80	180	200	167	-	-	-	-	846	-	-	-	-	-	836	-	508	
	160		130				M24		1100	160	250		-	-	846	-	846	-	-	-	-	836	-	836	-	520
	180										300		-	-	836	-	836	-	-	-	-	836	-	836	-	537
	200										370		876	876	836	-	836	-	886	886	836	-	836	-	542	
250	132	600	310	125	448	230	280	M20	100	380	200	206	-	-	-	-	1 022	-	-	-	-	-	1 012	-	813	
	160		250				M30		1300	198	250		-	-	-	-	1 022	-	-	-	-	-	1 012	-	831	
	180										300		-	-	1 042	-	1 012	-	-	-	-	1 042	-	1 012	-	859
	200										370		-	-	1 032	-	1 012	-	-	-	-	1 042	-	1 012	-	859
280	132	600	310	140	448	230	280	M20	100	380	250	222	-	-	-	-	1 052	-	-	-	-	-	1 042	-	890	
	160		250				M30		1300	198	300		-	-	-	-	1 042	-	-	-	-	-	1 042	-	914	
	180										370		-	-	1 062	1 062	1 042	-	-	-	-	1 072	1 072	1 042	-	918
	200										370		-	-	1 062	1 062	1 042	-	-	-	-	1 072	1 072	1 042	-	932
320	132	600	310	140	448	230	280	M20	100	380	250	222	-	-	-	-	1 052	-	-	-	-	-	1 042	-	890	
	160		250				M30		1300	198	300		-	-	-	-	1 042	-	-	-	-	-	1 042	-	914	
	180										370		-	-	1 062	1 062	1 042	-	-	-	-	1 072	1 072	1 042	-	918
	200										370		-	-	1 062	1 062	1 042	-	-	-	-	1 072	1 072	1 042	-	932
360	132	600	310	140	448	230	280	M20	100	380	250	222	-	-	-	-	1 052	-	-	-	-	-	1 042	-	890	
	160		250				M30		1300	198	300		-	-	-	-	1 042	-	-	-	-	-	1 042	-	914	
	180										370		-	-	1 062	1 062	1 042	-	-	-	-	1 072	1 072	1 042	-	918
	200										370		-	-	1 062	1 062	1 042	-	-	-	-	1 072	1 072	1 042	-	932

1) Dimensioni valide anche in presenza di freno a ceppi.

2) Per quota L ved. cap. 6.1 (sottogruppo motore).

3) Con raffreddamento artificiale con ventola.

4) Dimensione da verificare al cap. 6.3 in base al rotismo e alla frequenza di alimentazione.

5) Lunghezza utile del filetto 2-M.

6) In presenza di tenute protette con coperchio a labirinto e ingrassatore, la quota Z può subire un incremento fino a 15 mm, in funzione della grand. riduttore, interpellarci.

7) Le masse riportate sono indicative. Per ottenere la massa totale del gruppo di comando sommare al valore di tabella, la massa relativa al sottogruppo motore del cap. 6.1.

1) Dimensions are valid also with shoe brake.

2) For L dimension see ch. 6.1 (motor sub-group).

3) With fan cooling.

4) Dimensions to be checked at ch. 6.3 according to train of gear and power supply.

5) Working length of thread 2-M.

6) In case of seals protected with labyrinth cover and greaser Z dimensions can be increased up to 15 mm, depending on gear reducer size, consult us.

7) Masses are indicative. In order to obtain the total mass of the drive unit add the mass relative to the motor sub-group stated on ch. 6.2 to this value.

6. Dimensioni e masse

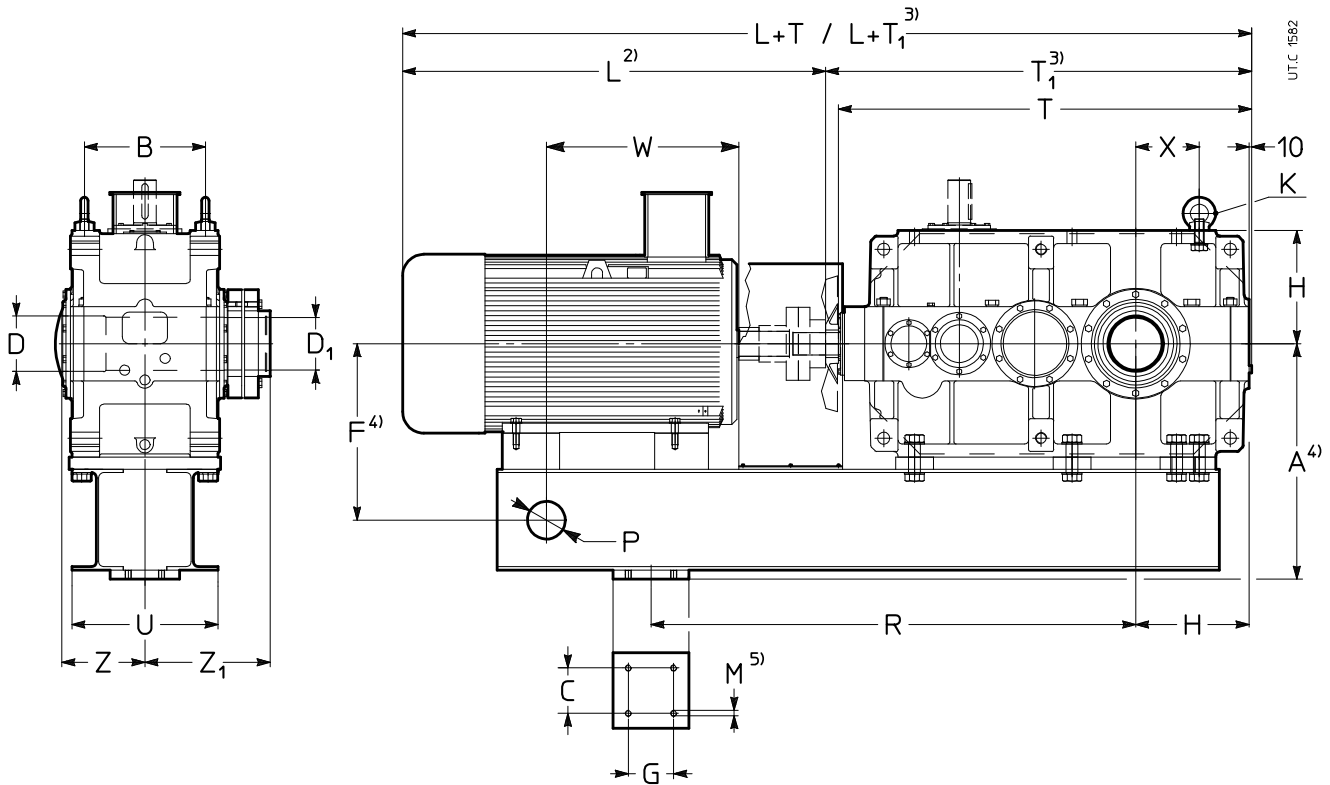
6.2 Sottogruppo riduttore

Con **giunto elastico**¹⁾
With **flexible coupling**¹⁾

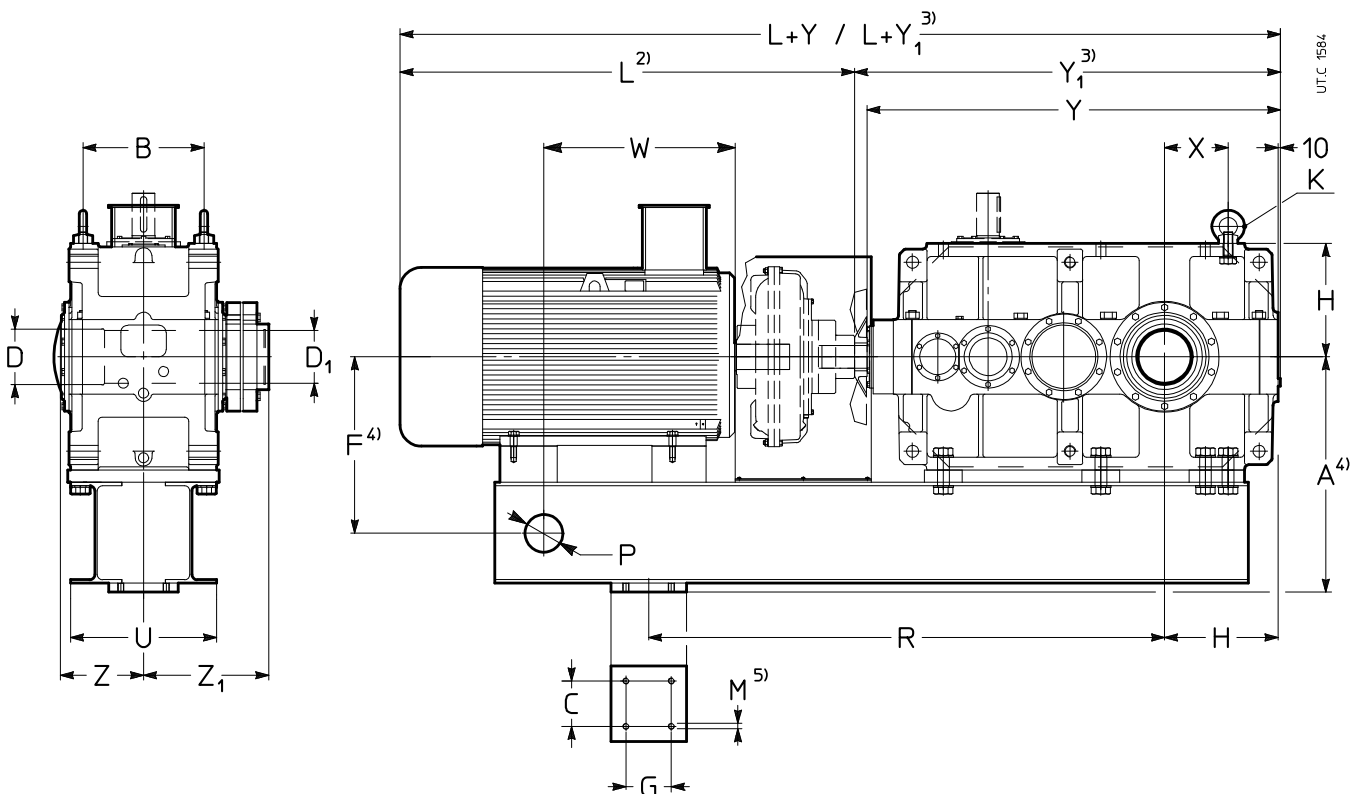
6. Dimensions and masses

6.2 Gear reducer sub-group

R C2I, C3I 400 ... 631



Con **giunto idraulico**¹⁾
With **hydraulic coupling**¹⁾



6. Dimensioni e masse

6. Dimensions and masses

6.2 Sottogruppo riduttore

6.2 Gear reducer sub-group

R C2I 400 ... 631

Grand. Size	A	C	D	D ₁	F	H	M	P	U	W	Z	T	T ₁	T	T ₁	T	T ₁	Y	Y ₁	Y	Y ₁	Y	Y ₁	Massa Mass	
	B		H7	∅	∅	G	K	∅	X	Z ₁														kg	
ridutt. gear red.	mot motor	B3	4)			4)	DIN 582	5)			6)		3)		3)		3)		3)		3)		3)	7)	
400 401	250	925	260	220	210	698	450	M20	110	580	450	330	$i_N \leq 40$	-	-	-	-	$i_N \geq 45$	$i_N \leq 40$	-	-	-	-	$i_N \geq 45$	3 171
	280	500				350	M36		2 000	252,5	500	463	-	-	-	-	-	-	-	-	-	-	-	3 223	
	315										550		1 690	1 690	-	-	-	1 680	1 684	1 700	1 700	-	-	1 670	3 317
	355										800		1 680	1 684	-	-	-	-	1 670	1 684	-	-	-	-	3 385
450 451	225	925	260	240	230	698	450	M20	110	580	370	330	$i_N \leq 45$	-	-	-	-	$i_N \geq 50$	$i_N \leq 45$	-	-	-	-	$i_N \geq 50$	3 528
	250	500				350	M36		2 000	252,5	450	477	-	-	-	-	-	-	-	-	-	-	-	3 544	
	280										500		-	-	-	-	-	1 740	1 744	-	-	-	-	1 720	3 596
	315										550		1 740	1 740	-	-	-	1 730	1 734	1 750	1 750	-	-	1 720	3 691
355										800		1 730	1 734	-	-	-	-	1720	1734	-	-	-	-	3 758	
500 501	315	1 099	300	270	260	842	560	M24	130	730	550	410	$i_N \leq 40$	-	-	-	-	$i_N \geq 45$	$i_N \leq 40$	-	-	-	-	$i_N \geq 45$	6 644
	355	625				390	M42		2 500	315	800	570	2 110	2 110	-	-	-	2 100	2 100	2 120	2 120	-	-	2 110	6 801
400											900		2 090	2 100	-	-	-	2 090	2 090	2 110	2 110	-	-	2 080	6 991
560 561	315	1 099	300	300	290	842	560	M24	130	730	550	410	$i_N \leq 45$	-	-	-	-	$i_N \geq 50$	$i_N \leq 45$	-	-	-	-	$i_N \geq 50$	7 327
	355	625				390	M42		2 500	315	800	593	2 170	2 170	-	-	-	2 160	2 160	2 180	2 180	-	-	2 170	7 485
400											900		2 150	2 160	-	-	-	2 150	2 150	2 170	2 170	-	-	2 140	7 674
630 631	315	1 274	400	335	325	962	630	M30	130	800	550	460	$i_N \leq 50$	-	-	-	-	$i_N \geq 56$	$i_N \leq 50$	-	-	-	-	$i_N \geq 56$	9 793
	355	695				440	M42		2 800	385	800	653	2 385	2 385	-	-	-	2 365	2 365	2 385	2 385	-	-	2 355	9 987
400											900		2 365	2 375	-	-	-	2 325	2 365	2 385	2 385	-	-	2 345	10 218

R C3I 400 ... 631

Grand. Size	A	C	D	D ₁	F	H	M	P	U	W	Z	T	T ₁	T	T ₁	T	T ₁	Y	Y ₁	Y	Y ₁	Y	Y ₁	Massa Mass	
	B		H7	∅	∅	G	K	∅	X	Z ₁														kg	
ridutt. gear red.	mot motor	B3	4)			4)	DIN 585	5)			6)		3)		3)		3)		3)		3)		3)	7)	
400 401	160	925	260	220	210	698	450	M20	110	580	250	330	$i_N \leq 200$	-	-	-	-	$i_N \geq 250$	$i_N \leq 200$	-	-	-	-	$i_N \geq 250$	3 129
	180	500				350	M36		2 000	252,5	300	463	-	-	-	-	-	1 652	-	-	-	-	-	1 642	3 170
	200										370		1 662	-	-	-	-	1 642	-	1 672	-	-	-	1 642	3 178
	225										370		1 662	-	-	-	-	-	-	1 672	-	-	-	-	3 202
250										450		1 662	-	-	-	-	-	-	1 642	-	-	-	-	-	3 210
450 451	180	925	260	240	230	698	450	M20	110	580	300	330	$i_N \leq 200$	-	-	-	-	$i_N \geq 250$	$i_N \leq 200$	-	-	-	-	$i_N \geq 250$	3 543
	200	500				350	M36		2 000	252,5	370	477	-	-	-	-	-	1 692	-	-	-	-	-	1 692	3 544
	225										370		1 712	-	-	-	-	1 692	-	1 692	-	-	-	1 692	3 575
	250										450		1 712	-	-	-	-	-	-	1 692	-	-	-	-	3 583
280										500		1 702	-	-	-	-	-	-	1 692	-	-	-	-	-	3 635
500 501	200	1 099	300	270	260	842	560	M24	130	730	370	410	$i_N = 125$	$i_N = 160, 200$	$i_N \geq 250$	$i_N = 125$	$i_N = 160, 200$	$i_N \geq 250$	$i_N = 125$	$i_N = 160, 200$	$i_N \geq 250$	$i_N = 125$	$i_N = 160, 200$	$i_N \geq 250$	6 335
	225	625				390	M42		2 500	315	370	570	-	-	-	-	-	2 072	-	-	-	-	-	2 082	6 384
	250										450		-	-	-	-	-	2 072	-	-	-	-	-	2 082	6 402
	280										500		2 115	2 062	-	-	-	-	-	2 105	2 052	-	-	-	6 540
315										550		2 095	2 052	-	-	-	-	-	2 105	2 052	-	-	-	6 731	
560 561	225	1 099	300	300	290	842	560	M24	130	730	370	410	$i_N = 125$	$i_N = 160, 200$	$i_N \geq 250$	$i_N = 125$	$i_N = 160, 200$	$i_N \geq 250$	$i_N = 125$	$i_N = 160, 200$	$i_N \geq 250$	$i_N = 125$	$i_N = 160, 200$	$i_N \geq 250$	7 051
	250	625				390	M42		2 500	315	450	593	-	-	-	-	-	2 132	-	-	-	-	-	2 112	7 085
	280										500		-	-	-	-	-	2 132	-	-	-	-	-	2 112	7 194
	315										550		2 155	-	-	-	-	2 122	-	-	-	2 112	-	-	2 112
630 631	280	1 274	400	335	325	962	630	M30	130	800	500	460	$i_N = 160$	$i_N = 200, 250$	$i_N = 315$	$i_N = 160$	$i_N = 200, 250$	$i_N = 315$	$i_N = 160$	$i_N = 200, 250$	$i_N = 315$	$i_N = 160$	$i_N = 200, 250$	$i_N = 315$	9 695
	315	695				440	M42		2 800	385	550	653	-	-	-	-	-	2 387	-	-	-	-	-	2 377	9 957
	355										800		2 420	-	-	-	-	2 377	-	-	-	-	-	2 377	10 117
											900		2 410	-	-	-	-	-	-	2 400	-	-	-	-	-

1) Dimensioni valide anche in presenza di freno a ceppi.
 2) Per quota L ved. cap. 6.1 (sottogruppo motore).
 3) Con raffreddamento artificiale con ventola.
 4) Dimensione da verificare al cap. 6.3 in base al rotismo e alla frequenza di alimentazione.
 5) Lunghezza utile del filetto 2-M.
 6) In presenza di tenute protette con coperchio a labirinto e ingrassatore, le quote Z e Z₁ possono subire un incremento fino a 15 mm, in funzione della grand. riduttore, interpellarci.
 7) Le masse riportate sono indicative. Per ottenere la massa totale del gruppo di comando sommare al valore di tabella, la massa relativa al sottogruppo motore del cap. 6.1.

1) Dimensions are valid also with shoe brake.
 2) For L dimension see ch. 6.1 (motor sub-ground).
 3) With fan cooling.
 4) Dimensions to be checked at ch. 6.3 according to train of gear and power supply.
 5) Working length of thread 2-M.
 6) In case of seals protected with labyrinth cover and greaser, Z and Z₁ dimensions can be increased up to 15 mm, depending on gear reducer size, consult us.
 7) Masses are indicative. In order to obtain the total mass of the drive unit add the mass relative to the motor sub-group stated on ch. 6.2 to this value.

6. Dimensioni e masse

6.3 Quote A e F per casi particolari

Le tabelle seguenti riportano - in funzione del rotismo del riduttore, della frequenza nominale di alimentazione e della polarità del motore - le quote A e F modificate a seguito di una diversa scelta del giunto idraulico rispetto alle tabelle del cap. 6.2.

6. Dimensions and masses

6.3 A and F dimensions for particular cases

The following tables show - according to the gear reducer train of gear, the motor number of poles and the nominal supply frequency - the change in A and F dimensions caused by the choice of hydraulic coupling different from that given in the tables of ch. 6.2.

CI - 50 Hz

Grandezza Size		A	F	
riduttore gear red.	motore motor			
B3				
140	160 L 6	350	273	
	180 L 6	380	303	
	200 L 6	380	303	
	225 M 6	410	333	
160	180 L 6	410	318	
	200 L 6	410	318	
	225 M 6	440	348	
	250 M 6	460	368	
	280 M 6	490	398	
180	225 M 6	440	348	
	250 M 6	460	368	
	280 M 6	490	398	
200	225 M 6	470	363	
	250 M 6	490	383	
	280 M 6	520	413	
	315 Ma 6	570	463	
	315 Mc 6	570	463	
	315 ML 6	610	503	
225	280 M 6	520	413	
	315 Ma 6	570	463	
	315 Mc 6	570	463	
	315 ML 6	610	503	
250	355 Lc 4	690	538	
	355 Ld 4	690	538	
	355 Le 4	690	538	
	355 Lf 4	690	538	
	315 Ma 6	660	508	
	315 Mc 6	660	508	
	315 ML 6	690	538	
	355 La 6	730	578	
	355 Lb 6	730	578	
	355 Lc 6	730	578	
	355 Ld 6	730	578	
280	355 Lc 4	690	538	
	355 Ld 4	690	538	
	355 Le 4	690	538	
	355 Lf 4	690	538	
	315 ML 6	690	538	
355 La 6	730	578		
355 Lb 6	730	578		
355 Lc 6	730	578		
355 Ld 6	730	578		
320	355 La 6	800	613	
	355 Lb 6	800	613	
	355 Lc 6	800	613	
	355 Ld 6	800	613	
400	400 La 6	940	713	
	400 Lb 6	940	713	
	400 Lc 6	940	713	

CI - 60 Hz

Grandezza Size		A	F
riduttore gear red.	motore motor		
B3			
140	160 L 6	350	273
	180 L 6	350	273
	200 L 6	380	303
	225 M 6	410	333
160	200 L 6	410	318
	225 M 6	440	348
180	225 M 6	440	348
200	225 M 6	470	363
	315 MC 6	570	463
	315 ML 6	570	463
225	315 Mc 6	570	463
	315 ML 6	570	463
250	355 Lc 4	690	538
	355 Ld 4	690	538
	355 Le 4	690	538
	355 Lf 4	690	538
	315 ML 6	660	508
	355 La 6	690	538
	355 Lb 6	730	578
	355 Ld 6	730	578
280	355 Lc 4	690	538
	355 Ld 4	690	538
	355 Le 4	690	538
	355 Lf 4	690	538
	355 La 6	690	538
	355 Lb 6	730	578
	355 Ld 6	730	578
320	355 Lb 6	800	613
	355 Lc 6	800	613
	355 Ld 6	800	613
400	400 La 6	940	713
	400 Lb 6	940	713
	400 Lc 6	940	713

C2I - 50 Hz

Grandezza Size		A	F
riduttore gear red.	motore motor		
B3			
140	132 MB 6	335	258
	160 M 6	335	258
	160 L 6	350	273
	180 L 6	380	303
160	160 L 6	380	288
	180 L 6	410	318
	200 L 6	410	318
180	160 L 6	380	288
	180 L 6	410	318
	200 L 6	410	318
	225 M 6	440	348
200	225 M 6	470	363
	250 M 6	490	383
	280 M 6	520	413
225	225 M 6	470	363
	250 M 6	490	383
	280 M 6	520	413
250	280 M 6	610	458
	315 Ma 6	660	508
	315 Mc 6	660	508
	315 ML 6	690	538
280	280 M 6	610	458
	315 Ma 6	660	508
	315 Mc 6	660	508
	315 ML 6	690	538
320	355 La 6	800	613
	355 Lb 6	800	613
	355 Lc 6	800	613
	355 Ld 6	800	613
360	355 La 6	800	613
	355 Lb 6	800	613
	355 Lc 6	800	613
	355 Ld 6	800	613

C2I - 60 Hz

Grandezza Size		A	F
riduttore gear red.	motore motor		
B3			
140	160 M 6	335	258
	160 L 6	350	273
	180 L 6	350	273
160	160 L 6	380	288
	180 L 6	380	288
	200 L 6	410	318
180	160 L 6	380	288
	180 L 6	380	288
	200 L 6	410	318
	225 M 6	440	348
200	225 M 6	470	363
225	225 M 6	470	363
250	315 Mc 6	660	508
	315 ML 6	660	508
280	315 Mc 6	660	508
	315 ML 6	660	508
320	355 Lb 6	800	613
	355 Lc 6	800	613
	355 Ld 6	800	613
360	355 Lb 6	800	613
	355 Lc 6	800	613
	355 Ld 6	800	613

7. Accessori

7.1 Staffa di reazione con bussola elastica

Prima di procedere al montaggio pulire accuratamente le superfici di fissaggio assicurandosi che la rugosità sia sufficiente a garantire un coefficiente di attrito adeguato; se necessario, asportare con un raschietto o con solvente l'eventuale vernicie presente sui piani di unione.

Serrare le viti con chiave dinamometrica al momento di serraggio indicato in tabella; controllare, dopo le prime ore di funzionamento e successivamente a intervalli regolari, il corretto serraggio delle viti.

Si raccomanda l'uso di adesivi bloccanti (tipo LOCTITE) nelle viti di fissaggio e nei piani di unione.

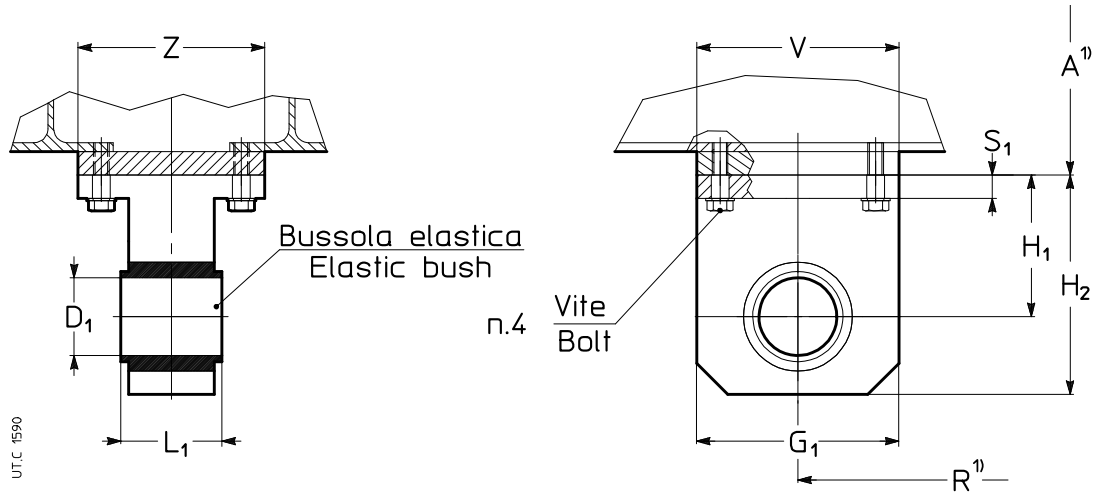
7. Accessories

7.1 Reaction point with elastic bush

Before mounting accurately clean the mating surfaces and provide a roughness sufficiently high to ensure a proper friction coefficient; if necessary, remove by a scraper or solvent the possible paint from the mating surfaces.

Fasten the screws with a dynamometric wrench to the tightening torque given in the table; check the tightening torque after the first running period and then at regular intervals.

It is recommended to use locking adhesives (such as LOCTITE) on the fastening screws and mating surfaces.



Grandezza Riduttore Gear reducer size	G ₁	H ₁	H ₂	D ₁ H9	L ₁ ± 0,5	S ₁	V	Z	Vite Bolt UNI 5937-65 8.8	M ²⁾ N m
140	100	80	130	40	88	17	200	130	M16	205
160, 180	100	80	130	40	88	17	200	140	M16	205
200, 225	125	95	157,5	50	110	17	230	170	M16	205
250... 360	250	165	290	100	120	22	280	300	M20	400
400, 450	275	190	327,5	110	180	27	400	310	M20	400
500, 560	310	215	370	124	230	32	450	360	M24	710
630, 631	340	235	405	136	470	37	520	600	M30	1 380

1) Per quote A e R ved. cap. 6.2.

2) Momento di serraggio.

1) For A and R dimensions see ch. 6.2.

2) Tightening torque.

8. Installazione e manutenzione

Il gruppo di comando viene fornito corredato dalle necessarie Istruzioni di Installazione e Manutenzione, relative a tutti i componenti del gruppo.

I riduttori sono forniti senza olio. Per le raccomandazioni circa quantità e tipo di olio, insieme a intervalli di lubrificazione, si rimanda ai cataloghi specifici o alle Istruzioni di Installazione e Manutenzione (UT.D 045 rev. 5).

I giunti idraulici sono forniti senza olio. Per le raccomandazioni circa quantità e tipo di olio si rimanda alle specifiche istruzioni di Installazione e Manutenzione.

8.1 Sollevamento

Eseguire il sollevamento utilizzando i punti di presa come raffigurato nella fig. 1a facendo uso di catene o nastri di sollevamento.

Il gruppo è fornito completo di 2 golfari sul riduttore, mentre la barra di sollevamento è a cura del Cliente.

Dimensionare gli organi di sollevamento con un margine di sicurezza di almeno il 25% rispetto alla massa totale risultante dal catalogo e/o dalla tara del gruppo di comando su basamento.

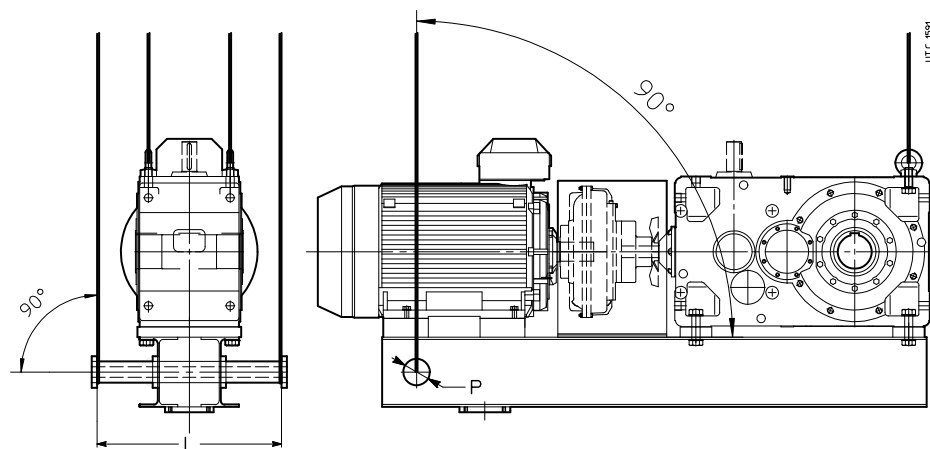


Fig. 1a - Sollevamento **corretto**

Fig. 1a - **Right** way of lifting

8. Installation and maintenance

The drive unit is supplied complete with the relevant Installation and Maintenance Instructions for all the components of the drive unit.

Gear reducer are supplied without oil. For quantities and type of oil, as well as oil change intervals, please follow the relative catalog instructions or in the gear reducers Installation and Maintenance manual (UT.D 045 rev. 5).

Hydraulic couplings are supplied without oil. For quantities and type of oil please follow the relevant catalog instructions or in the specific Installation and Maintenance manual.

8.1 Lifting

Lift the drive unit through the lifting points as shown on fig. 1a, using chains or lifting straps.

The drive unit is supplied including no.2 lifting lugs fitted on the gear reducer, while the lifting bar is up to Customer.

We strongly recommend to size the lifting tools with a safety margin of 25% with respect to the total mass given on the catalog and/or on the nameplate of the drive unit.

Grand. Riduttore Gear reducers size	L	P Ø
140	500	48
160, 180	650	60
200, 225	700	80
250 ... 360	850	100
400, 450	1 000	110
500, 560	1 000	130
630, 631	1 000	130

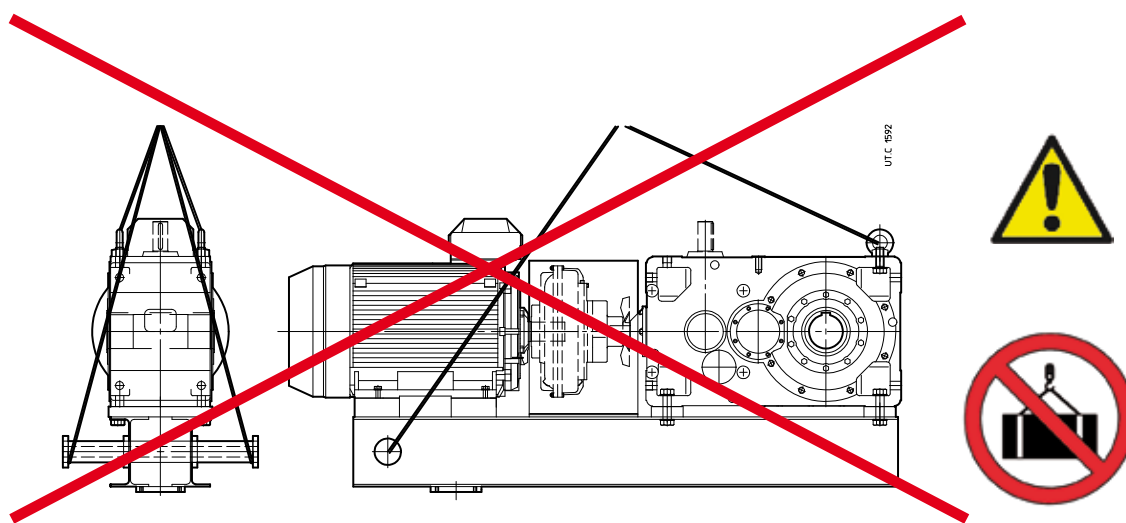


Fig. 1b - Sollevamento **errato**

Fig. 1b - **Wrong** way of lifting

9. Varie

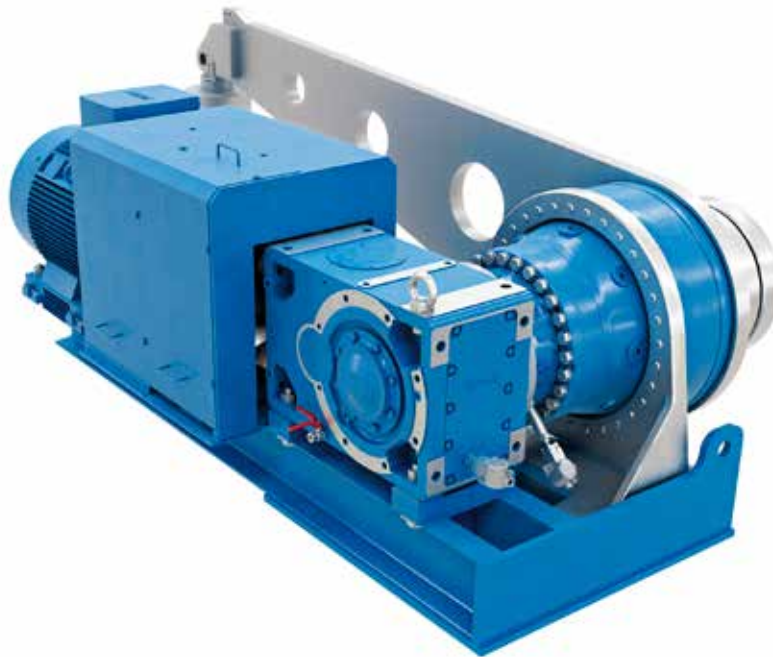
Gruppi di comando con:

- **Verniciatura speciale** per condizioni ambientali gravosi, interpellarci
- **Braccio di reazione:** caratteristiche e dimensioni da concordare con il Cliente
- Esecuzioni motoriduttore realizzate mediante **campana e giunto elastico** sono disponibili per tutte le grandezze di riduttore
- **Motorizzazioni di emergenza** con trasmissione ausiliaria collegata alla principale
Diverse tipologie di riduttori standard si prestano ad essere utilizzati come trasmissioni ausiliarie e possono essere collegate direttamente al riduttore principale tramite una ruota libera semplice o un giunto di avviamento che consente di mantenerle disconnesse durante il funzionamento ordinario della macchina
- **Trasmissioni esterne** a cinghia, con relativo supporto motore
- **Frizioni elettromagnetiche**
- **Freni positivi**
- **Giunti a lamelle**
- **Giunti a denti** semplici o disinnestabili
- **Limitatori di momento torcente**
- **Esecuzione ATEX II 2GD e 3GD**, con necessari dispositivi di controllo e regolazione
- **Basamento per fissaggio a terra**

9. Miscellaneous

Drive unit with:

- **Special painting** for hard ambient conditions, consult us
- **Torque arm:** features and dimensions to be agreed with the Customer
- Gearmotor arrangements made by means of **bell housing and elastic coupling** are available for all gearbox sizes
- **Emergency units** including auxiliary drives connected to the main drive unit
Different types of gear units can be used as auxiliary drive and connected directly to the main drive through a freewheel or an overrunning clutch which allows to keep the second drive idle during normal running
- **External belt drives**, together with motor support
- **Electromagnetic clutch**
- **Positive brakes**
- **All-steel couplings**
- **Gear couplings**, standard or disengageable type
- Torque limiters
- **Arrangement according to ATEX II 2GD and 3GD**, with necessary accessories for control and setting
- **Swing base for fixing to ground**



Gear reducers

Catalog **A**: Worm gear reducers and gearmotors

Catalog **E**: Coaxial gear reducers and gearmotors

Catalog **EP**: Planetary gear reducers and gearmotors

Catalog **G**: Parallel and right angle shaft gear reducers and gearmotors

Catalog **GX**: Parallel shaft gear reducers and gearmotors for extruders

Catalog **H**: Parallel and right angle shaft gear reducers

Catalog **L**: Right angle shaft gear reducers

Catalog **P**: Shaft mounted gear reducers

Gearmotors

Catalog **A**: Worm gear reducers and gearmotors

Catalog **AS**: Worm gearmotors

Catalog **E**: Coaxial gear reducers and gearmotors

Catalog **ES**: Coaxial gearmotors

Catalog **EP**: Planetary gear reducers and gearmotors

Catalog **G**: Parallel and right angle shaft gear reducers and gearmotors

Catalog **GX**: Parallel shaft gear reducers and gearmotors for extruders

Motors

Catalog **TX**: Asynchronous three-phase, brake motors and for roller ways

Catalog **S**: Heavy duty roller-table motors

Catalog **TI**: Integral motor-inverter

Automation

Catalog **I**: Inverter

Catalog **TI**: Integrated motor-inverter

Catalog **SR**: Synchronous and asynchronous servogearmotors

Catalog **SM**: Low backlash planetary gearmotors without motor

**Catalogs for North America and China please
visit our website www.rossi-group.com**

Indice delle revisioni

Elenco delle modifiche (Cat. RE10 - Edition December 2011 disponibile su www.rossi-group.com)

Annulla e sostituisce integralmente l'edizione precedente.

Index of revisions

List of updates (Cat. RE10 - Edition December 2011 available on www.rossi-group.com)

Cancels and replace the previous edition in full.



Solutions for
an evolving
industry

Rossi S.p.A.
Via Emilia Ovest 915/A
41123 Modena - Italy

Phone +39 059 33 02 88

info@rossi.com
www.rossi.com

2621.CRP.CAT.RE.it-en.COR.01.01

© Rossi S.p.A. Rossi reserves the right to make any modification whenever to this publication contents. The information given in this document only contains general descriptions and/or performance features which may not always specifically reflect those described.

The Customer is responsible for the correct selection and application of product in view of its industrial and/or commercial needs, unless the use has been recommended by technical qualified personnel of Rossi, who were duly informed about Customer's application purposes. In this case all the necessary data required for the selection shall be communicated exactly and in writing by the Customer, stated in the order and confirmed by Rossi. The Customer is always responsible for the safety of product applications. Every care has been taken in the drawing up of the catalog to ensure the accuracy of the information contained in this publication, however Rossi can accept no responsibility for any errors, omissions or outdated data. Due to the constant evolution of the state of the art, Rossi reserves the right to make any modification whenever to this publication contents. The responsibility for the product selection is of the Customer, excluding different agreements duly legalized in writing and undersigned by the Parties.