

Serie ES

ES series



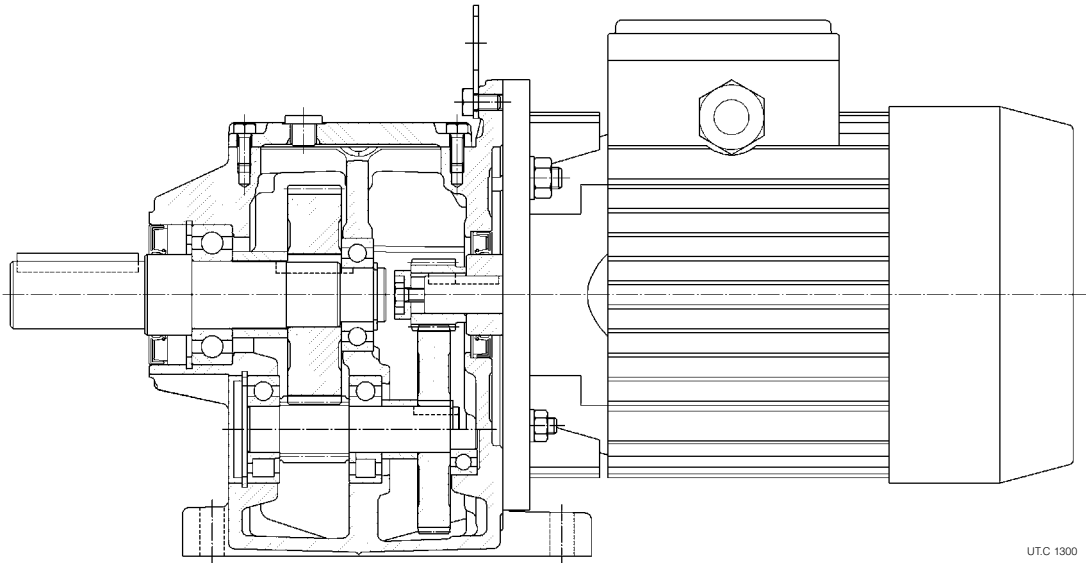
Motoriduttori coassiali
Coaxial gearmotors

Indice

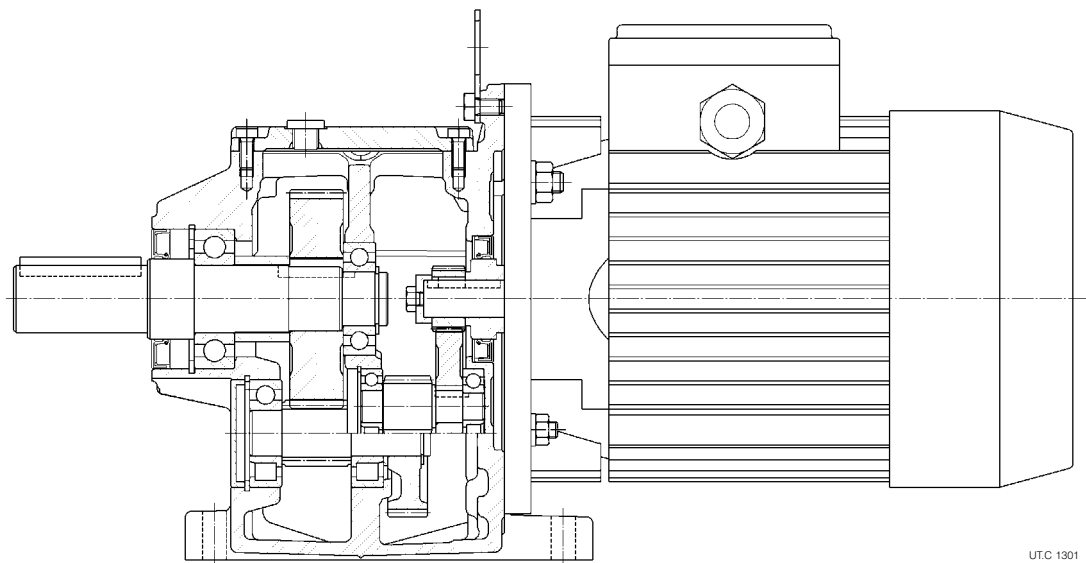
1 - Simboli e unità di misura	6
2 - Caratteristiche	7
3 - Designazione	10
4 - Forme costruttive e lubrificazione	12
5 - Fattore di servizio f_s	13
6 - Scelta	14
7 - Carichi radiali F_{r2} sull'estremità d'albero lento	15
8 - Programma di fabbricazione	16
9 - Dimensioni	36
10 - Dettagli costruttivi e funzionali	44
11 - Installazione e manutenzione	46
12 - Formule tecniche	48

Index

1 - Symbols and units of measure	6
2 - Specifications	7
3 - Designation	10
4 - Mounting positions and lubrication	12
5 - Service factor f_s	13
6 - Selection	14
7 - Radial loads F_{r2} on low speed shaft end	15
8 - Selection tables	16
9 - Dimensions	36
10 - Structural and operational details	44
11 - Installation and maintenance	46
12 - Technical formulae	48



MR 2I
a 2 ingranaggi cilindrici
with 2 cylindrical gear pairs

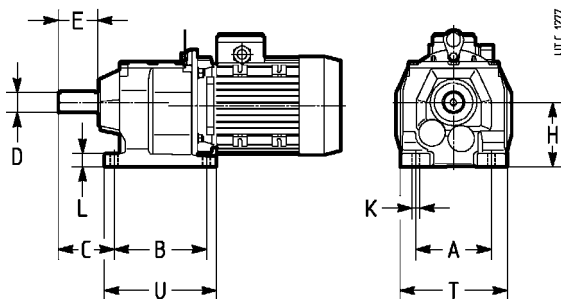


MR 3I
a 3 ingranaggi cilindrici
with 3 cylindrical gear pairs



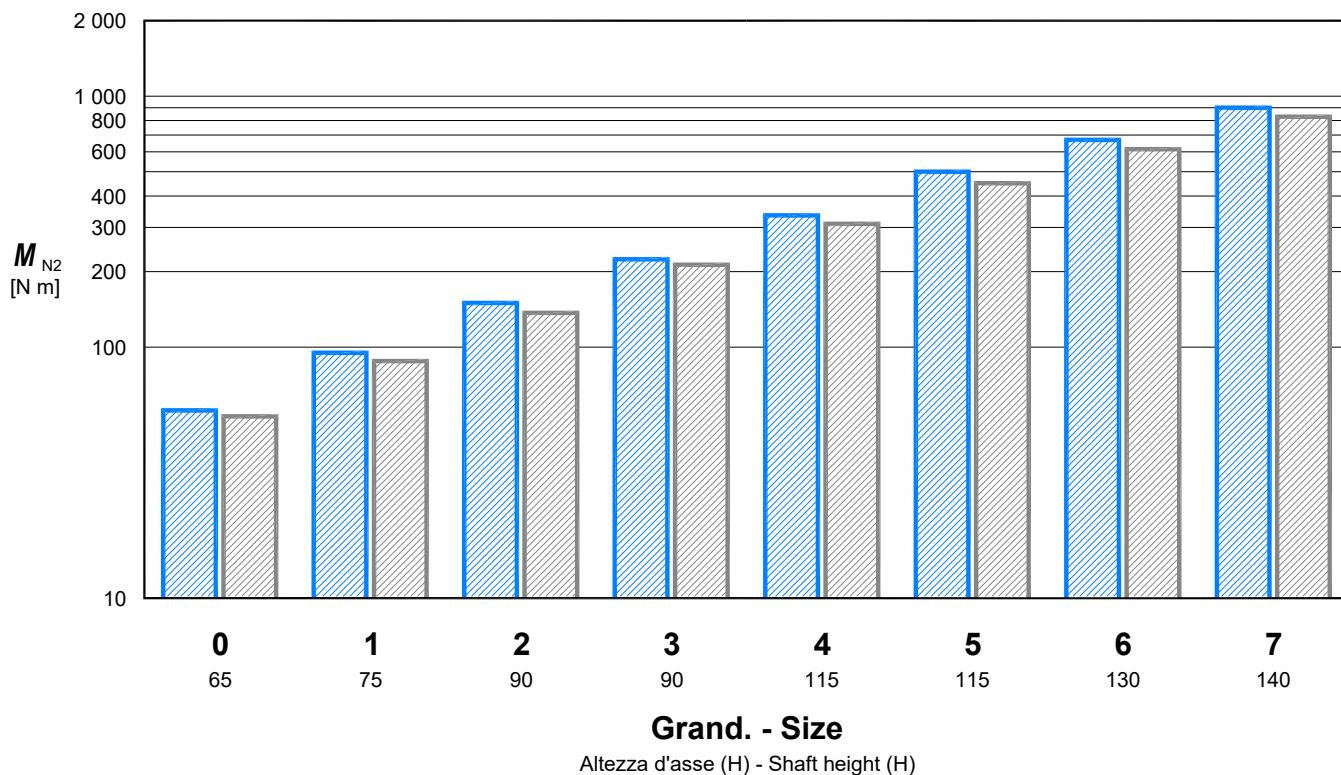
Intercambiabilità

Dimensioni di accoppiamento principali (altezza d'asse, estremità d'albero, dimensioni piedi e fori di fissaggio, ved. disegno a lato) **secondo lo standard industriale più diffuso e consolidato nel settore dei motoriduttori coassiali.**



Interchangeability

Main coupling dimensions (shaft height, shaft end, foot dimensions and fitting holes, see drawing on the left) **according to the most recognised and widespread industrial standards in the field of coaxial gearmotors.**



Momento torcente nominale massimo cat. ES07.
 Valore medio momenti torcenti nominali massimi riferito ai principali concorrenti.

Maximum nominal torque cat. ES07.
 Mean value of the max nominal torques referred to the main competitors.

U.T.C. 1299

Motore normalizzato IEC

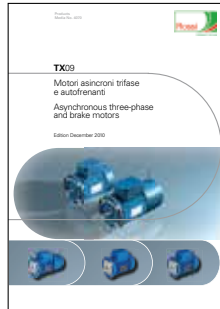
Programma di fabbricazione motoriduttori con largo impiego di **motori** con **dimensioni** di accoppiamento normalizzate **secondo IEC 72-1**, per la massima flessibilità nella gestione dei magazzini, nel reperimento di ricambi e nel montaggio motore Cliente.

Motor to IEC standards

Product range adopting a large number of **motors** with mating **dimensions** standardized to **IEC 72-1**, for maximum flexibility in stock and spare parts management and assembly of motor supplied by the Customer.

Ampia disponibilità di esecuzioni motore

Motoriduttori con motore elettrico normale (**HF**) o auto-frenante (**F0**), con ampia disponibilità di accessori ed esecuzioni speciali di serie, per soddisfare al meglio ogni esigenza applicativa (cat. TX).

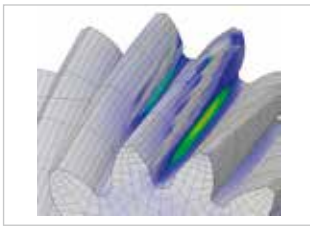


Comprehensive range of motor designs

Gearmotors with standard (**HF**) or with brake (**F0**) electric motor, with a comprehensive range of accessories and non-standard designs to fulfill any application need (cat. TX).

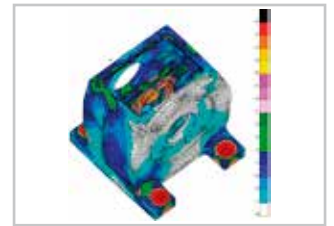
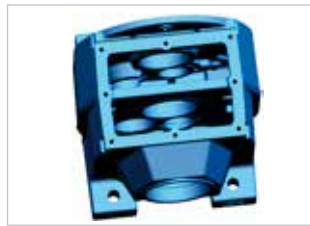
Qualità & Prestazioni

Prestazioni elevate, affidabili e collaudate: ingranaggi cilindrici **rettificati** e con **elica modificata**, carcasse monolitiche di ghisa, regolarità di moto e silenziosità, controlli rigorosi.



Quality & Performance

High, reliable and tested performance: cylindrical gear pairs with **ground profile** and **helix modification**, cast iron single piece housing, smooth and low-noise running, strict controls.



Servizio

Una rete mondiale diretta composta da 14 filiali con deposito e distributori con magazzino garantisce una copertura di mercato e testimonia la volontà di Rossi di presentarsi come partner nei mercati dei maggiori paesi industrializzati.

Customer service, un qualificato servizio tecnico e specialisti di settore assicurano, in collaborazione con il Cliente, la massima assistenza nella scelta della motorizzazione.



Service

A direct worldwide network consisting of 14 Affiliated Companies and distributors with on hand inventories guarantees complete market coverage. Rossi is committed to promoting itself as a partner to the most industrialized countries of the world.

A complete staff of qualified technical service associates and field experts ensures the greatest possible customer service assistance for product selection.

Assistenza

Progettazione del prodotto modulare, sistemi di fabbricazione estremamente flessibili, modelli organizzativi, informativi e logistici snelli ed efficienti, gestione integrata dell'ordine Cliente, magazzino adeguato, automatizzato e razionalmente gestito, produzione per magazzino. **Filiali estere e importatori nei più importanti paesi del mondo**, dotati di magazzino ampiamente fornito, servizio speciale consegne urgenti sono tutti fattori che permettono a Rossi **consegne brevi e affidabili**.

Un servizio ricambi centralizzato e organizzato garantisce **assistenza on-line** e interventi tempestivi ed efficaci in ogni parte del Mondo.

Assistance

Modular product design, very flexible manufacturing systems, upgraded and efficient management, information and logistic methods, integrated management of Customer's orders, automatic and rational stock system, production for stock requirements. **Foreign Affiliated Companies and importers in the most strategic countries of the world**, with comprehensive inventories of components and finished products and procedures for urgent deliveries are the factors permitting Rossi to offer quick and reliable deliveries.

A centralized and well organized spare part service guarantees **on-line service** and prompt, efficient resolutions all over the world.

3 anni di garanzia

Rossi, prima ed unica azienda del settore europeo, offre dal 1° gennaio 1994, la **garanzia di 3 anni*** su tutti i prodotti della gamma.



3 year warranty

Since January 1st 1994, Rossi has offered a **3 year warranty*** on all of its products. Rossi is the first European company in the sector to make this warranty available

* La garanzia è valida per Clienti diretti e per Clienti di distributori certificati ISO 9000 ed autorizzati e si intende valida per utilizzo del prodotto su due turni di lavoro, in conformità alle nostre **condizioni generali di vendita** e uso proprio del prodotto.

* The warranty applies to direct Customers and Customers of authorized ISO 9000 certified distributors. The warranty applies to products operating in two shifts, in conformity to our **general sale conditions** assuming proper and correct use.

1 - Simboli e unità di misura

1 - Symbols and units of measure

Simboli in ordine alfabetico, con relative unità di misura, impiegati nel catalogo e nelle formule.

Symbols used in the catalogue and formulae, in alphabetical order, with relevant units of measure.

Simbolo Symbol	Espressione Definition		Unità di misura Units of measure			Note Notes
			Nel catalogo In the catalogue	Nelle formule In the formulae		
			Sistema Tecnico Technical System	Sistema SI ¹⁾ SI ¹⁾ System		
	dimensioni, quote	dimensions	mm	-		
<i>a</i>	accelerazione	acceleration	-	m/s ²		
<i>d</i>	diametro	diameter	-	m		
<i>f</i>	frequenza	frequency	Hz	Hz		
<i>f_s</i>	fattore di servizio	service factor				
<i>f_t</i>	fattore termico	thermal factor				
<i>F</i>	forza	force	-	kgf	N ²⁾	1 kgf ≈ 9,81 N ≈ 0,981 daN
<i>F_r</i>	carico radiale	radial load	N	-		
<i>F_a</i>	carico assiale	axial load	N	-		
<i>g</i>	accelerazione di gravità	acceleration of gravity	-	m/s ²		val. norm. 9,81 m/s ² normal value 9,81 m/s ²
<i>G</i>	peso (forza peso)	weight (weight force)	-	kgf	N	
<i>Gd²</i>	momento dinamico	dynamic moment	-	kgf m ²	-	
<i>i</i>	rapporto di trasmissione	transmission ratio				$i = \frac{n_1}{n_2}$
<i>I</i>	corrente elettrica	electric current	-	A		
<i>J</i>	momento d'inerzia	moment of inertia	kg m ²	-	kg m ²	
<i>L_n</i>	durata dei cuscinetti	bearing life	h	-		
<i>m</i>	massa	mass	kg	kgf s ² /m	kg ³⁾	
<i>M</i>	momento torcente	torque	N m	kgf m	N m	1 kgf m ≈ 9,81 N m ≈ 0,981 daN m
<i>n</i>	velocità angolare	speed	min ⁻¹	giri/min rev/min	-	1 min ⁻¹ ≈ 0,105 rad/s
<i>P</i>	potenza	power	kW	CV	W	1 CV ≈ 736 W ≈ 0,736 kW
<i>P_t</i>	potenza termica	thermal power	kW	-		
<i>r</i>	raggio	radius	-	m		
<i>R</i>	rapporto di variazione	variation ratio				$R = \frac{n_{2 \max}}{n_{2 \min}}$
<i>s</i>	spazio	distance	-	m		
<i>t</i>	temperatura Celsius	Celsius temperature	°C	-		
<i>t</i>	tempo	time	s min h d	s		1 min = 60 s 1 h = 60 min = 3 600 s 1 d = 24 h = 86 400 s
<i>U</i>	tensione elettrica	voltage	V	V		
<i>v</i>	velocità	velocity	-	m/s		
<i>W</i>	lavoro, energia	work, energy	MJ	kgf m	J ⁴⁾	
<i>z</i>	frequenza di avviamento	frequency of starting	avv./h starts/h	-		
<i>α</i>	accelerazione angolare	angular acceleration	-	rad/s ²		
<i>η</i>	rendimento	efficiency				
<i>η_s</i>	rendimento statico	static efficiency				
<i>μ</i>	coefficiente di attrito	friction coefficient				
<i>φ</i>	angolo piano	plane angle	°	rad		1 giro = 2 π rad 1 rev = 2 π rad $1^\circ = \frac{\pi}{180}$ rad
<i>ω</i>	velocità angolare	angular velocity	-	-	rad/s	1 rad/s ≈ 9,55 min ⁻¹

Indici aggiuntivi e altri segni

Additional indexes and other signs

Ind.	Espressione	Definition
max	massimo	maximum
min	minimo	minimum
N	nominale	nominal
1	relativo all'asse veloce (entrata)	relating to high speed shaft (input)
2	relativo all'asse lento (uscita)	relating to low speed shaft (output)
÷	da ... a	from ... to
≈	uguale a circa	approximately equal to
≥	maggiore o uguale a	greater than or equal to
≤	minore o uguale a	less than or equal to

1) SI è la sigla del Sistema Internazionale di Unità, definito ed approvato dalla Conferenza Generale dei Pesi e Misure quale unico sistema di unità di misura.
Ved. CNR UNI 10 003-84 (DIN 1 301-93 NF X 02.004, BS 5 555-93, ISO 1 000-92).
UNI: Ente Nazionale Italiano di Unificazione.
DIN: Deutscher Normenausschuss (DNA).
NF: Association Française de Normalisation (AFNOR).
BS: British Standards Institution (BSI).
ISO: International Organization for Standardization.

1) SI are the initials of the International Unit System, defined and approved by the General Conference on Weights and Measures as the only system of units of measure.
Ref. CNR UNI 10 003-84 (DIN 1 301-93 NF X 02.004, BS 5 555-93, ISO 1 000-92).
UNI: Ente Nazionale Italiano di Unificazione.
DIN: Deutscher Normenausschuss (DNA).
NF: Association Française de Normalisation (AFNOR).
BS: British Standards Institution (BSI).
ISO: International Organization for Standardization.

2) Il newton [N] è la forza che imprime a un corpo di massa 1 kg l'accelerazione di 1 m/s².
3) Il kilogrammo [kg] è la massa del campione conservato a Sèvres (ovvero di 1 dm³ di acqua distillata a 4 °C).

2) Newton [N] is the force imparting an acceleration of 1 m/s² to a mass of 1 kg.
3) Kilogramme [kg] is the mass of the prototype kept at Sèvres (i.e. 1 dm³ of distilled water at 4 °C).
4) Joule [J] is the work done when the point of application of a force of 1 N is displaced through a distance of 1 m.

4) Il joule [J] è il lavoro compiuto dalla forza di 1 N quando si sposta di 1 m.

2 - Caratteristiche

Massima intercambiabilità (altezza d'asse, estremità d'albero lento, dimensioni piedi e fori di fissaggio)

Largo impiego di motori normalizzati (o con dimensioni di accoppiamento normalizzate) secondo IEC

Fissaggio con piedi, integrali alla carcassa

Carcassa monolitica di ghisa, rigida e precisa

Sopportazione asse lento (cuscinetti e albero) ampiamente dimensionata per sopportare elevati carichi sull'estremità d'albero

Elevata classe di qualità di fabbricazione

Prestazioni elevate, affidabili e collaudate

Massima compattezza assiale e trasversale; stessi ingombri per rotismo a **2** (2l) o **3** (3l) ingranaggi cilindrici

a - Riduttore



0	1	2	3	4	5	6	7	1)
65	75	90	90	115	115	130	140	H
20	20	25	25	30	35	35	40	D
56	95	150	224	335	500	670	900	M_{N2}
1 250	1 800	4 250	5 000	5 300	7 100	7 500	10 000	F_{r2}

1) H altezza d'asse
D Ø estremità d'albero lento
 M_{N2} momento torcente nominale massimo [N m]
 F_{r2} carico radiale nominale massimo [N]

Particolarità costruttive

Le principali caratteristiche sono:

- carcassa monolitica di ghisa 250 UNI ISO 185 con nervature di irrigidimento ed elevata capienza di lubrificante;
- **flangia attacco motore normalizzata IEC**, integrale alla carcassa, predisposta per **2 diverse grandezze motore**;
- cuscinetti volventi assi intermedi a sfere o a rulli cilindrici;
- cuscinetti volventi asse lento a sfere ampiamente dimensionati per sopportare forti carichi sull'estremità d'albero lento (anch'esso ampiamente dimensionato allo stesso scopo);
- pignone ultima riduzione con tre sopporti (grand. 2l 5 ... 7) per assicurare le migliori condizioni di ingranamento (nessuna ruota a sbalzo, massima rigidità e sovraccaricabilità, massima silenziosità);
- pignone prima riduzione calettato mediante interferenza e linguetta direttamente sull'estremità d'albero motore;
- ingranaggi cilindrici elicoidali con **profilo rettificato** e **angolo d'elica modificato** per la **massima capacità di carico, regolarità di funzionamento e silenziosità**;
- **ampio numero di combinazioni motoriduttore** con impiego di **motori** con dimensioni di accoppiamento normalizzate **IEC**;
- lubrificazione a bagno d'olio; tutte le grandezze sono fornite **complete di olio sintetico**, per lubrificazione «a vita», e 1 tappo (grand. 0 ... 5) o 2 tappi (grand. 6 e 7); tenuta stagna;
- verniciatura: protezione esterna con vernice sintetica idonea a resistere ai normali ambienti industriali e a consentire ulteriori finiture con vernici sintetiche; colore blu RAL 5010 DIN 1843; protezione interna con vernice epossidica.

Rotismo:

- 8 grandezze a 2, 3 ingranaggi cilindrici;
- rapporti di trasmissione nominali secondo serie R 20 (4 ... 200);
- velocità di uscita prossime ai numeri normali serie R 20 (4,5 ... 710 min^{-1});
- ingranaggi di acciaio 16 NiCr4 o 16 MnCr5 secondo la grandezza, EN 10084-98 cementati/temprati;
- ingranaggi cilindrici a dentatura elicoidale con **profilo rettificato** e **angolo d'elica modificato**;
- capacità di carico del rotismo calcolata a rottura e a pitting secondo ISO 6336.

2 - Specifications

Maximum interchangeability (shaft height, low speed shaft end, foot dimensions and fitting holes)

Wide use of standard motors to IEC (or of motor with standard mating dimensions)

Integral foot mount housing

Rigid and precise cast iron single piece housing

Generously proportioned bearings of low speed shaft (bearings and shaft) **in order to withstand high loads on shaft end**

High manufacturing quality standard

High, reliable and tested performance

Maximum (axial and transverse) **compactness**; same dimensions for train of gears with **2** (2l) or **3** (3l) cylindrical gear pairs

a - Gear reducer

1) H shaft height
D Ø low speed shaft end
 M_{N2} max nominal torque [N m]
 F_{r2} max nominal radial load [N]

Structural features

Main specifications are:

- cast iron single piece housing 250 UNI ISO 185 with stiffening ribs and high lubricant capacity;
- motor **flange standardized to IEC**, integral with housing, suitable for **2 different motor sizes**;
- cylindrical roller or ball bearings on intermediate shafts;
- ball bearings of low speed shaft generously proportioned in order to withstand high loads on low speed shaft end (which is also proportioned for the same purpose);
- pinion of final reduction with three bearings (sizes 2l 5 ... 7) in order to ensure the best meshing conditions (no overhung wheel, maximum rigidity and overload capacity, maximum reduction of noise level);
- first reduction stage pinion directly fitted with key and interference onto the motor shaft end;
- cylindrical helical gear pairs with **ground profile** and **modified helix angle**, for the **maximum load capacity, smooth and low-noise running**;
- **large number of gearmotor combinations** adopting **motors** with coupling dimensions standardized to **IEC**;
- oil-bath lubrication; all sizes are supplied **filled with synthetic oil**, providing lubrication «for life», and 1 plug (sizes 0 ... 5) or 2 plugs (sizes 6 and 7); sealed;
- paint: external coating in synthetic paint appropriate for resistance to normal industrial environments and suitable for the application of further coats of synthetic paints; colour blue RAL 5010 DIN 1843; internal protection with epoxy paint.

Train of gears:

- 8 sizes with 2, 3 cylindrical gear pairs;
- nominal transmission ratios to R 20 series (4 ... 200);
- output speeds close to standard numbers R 20 series (4,5 ... 710 min^{-1});
- casehardened and hardened gear pairs in 16 NiCr4 or 16 MnCr5 steel depending on size, according to EN 10084-98;
- helical toothed gear pairs with **ground profile** and **modified helix angle**;
- gears load capacity calculated for tooth breakage and pitting according to ISO 6336.

2 - Caratteristiche

Norme specifiche:

- rapporti di trasmissione nominali secondo numeri normali UNI 2016 (DIN 323-74, NF X 01.001, BS 2045-65, ISO 3-73);
- profilo dentatura secondo UNI 6587-69 (DIN 867-86, NF E 23.011, BS 436.2-70, ISO 53-74);
- fori di fissaggio serie media secondo UNI 1728-83 (DIN 69-71, NF E 27.040, BS 4186-67, ISO/R 273);
- linguette UNI 6604-69 (DIN 6885 Bl. 1-68, NF E 27.656 e 22.175, BS 4235.1-72, ISO/R/773-69) eccetto per determinati casi di accoppiamento motore/riduttore in cui sono ribassate;
- forme costruttive derivate da CEI 2-14 (DIN EN 60034-7, IEC 34.7);
- capacità di carico verificata secondo UNI 8862, DIN 3990, AFNOR E 23-015, ISO 6336 per una durata di funzionamento \geq **12 500 h**.

Livelli sonori

I livelli normali di emissione di potenza sonora L_{WA} per i motoriduttori del presente catalogo, in servizio a carico e velocità nominali, sono conformi ai limiti previsti da VDI 2159 per la parte riduttore e da EN 60034 per la parte motore.

2 - Specifications

Specific standards:

- nominal transmission ratios to UNI 2016 standard numbers (DIN 323-74, NF X 01.001, BS 2045-65, ISO 3-73);
- tooth profiles to UNI 6587-69 (DIN 867-86, NF E 23.011, BS 436.2-70, ISO 53-74);
- medium series fixing holes to UNI 1728-83 (DIN 69-71, NF E 27.040, BS 4186-67, ISO/R 273);
- parallel keys to UNI 6604-69 (DIN 6885 Bl. 1-68, NF E 27.656 and 22.175, BS 4235.1-72, ISO/R/773-69) except for specific cases of motor-to-gear reducer coupling where key height is reduced;
- mounting positions derived from CEI 2-14 (DIN EN 60034-7, IEC 34.7);
- load capacity verified according to UNI 8862, DIN 3990, AFNOR E 23-015, ISO 6336 for running time \geq **12 500 h**.

Sound levels

The standard levels of sound power emission L_{WA} relevant to the gearmotors of this catalogue, running at nominal load and speed, comply with the limits settled by VDI 2159 for gear reducers and EN 60034 for motors.



Motoriduttore coassiale con motore asincrono trifase
Coaxial gearmotor with asynchronous three-phase motor



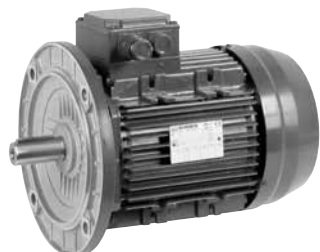
Motoriduttore coassiale con motore autofrenante con freno a c.c.
Coaxial gearmotor with asynchronous three-phase brake motor
with d.c. brake

b - Motore elettrico

b - Electric motor

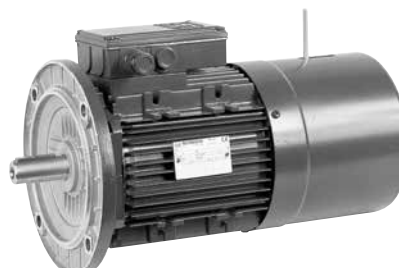
HF 56 ... 132

Motore asincrono trifase
Asynchronous three-phase motor



F0 63 ... 132

Motore asincrono trifase autofrenante con freno a c.c.
Asynchronous three-phase brake motor with d.c. brake



Principali esecuzioni

Main designs

Normale
Standard

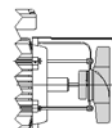
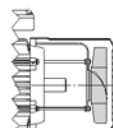
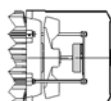
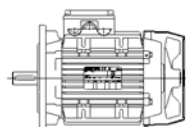
Encoder
Encoder

Servomotor
Independent cooling fan

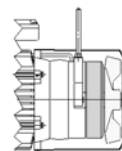
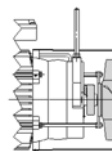
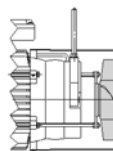
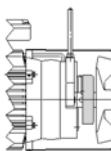
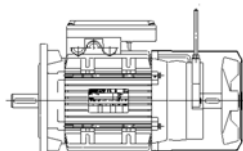
Servomotor ed encoder
Independent cooling fan and encoder

Volano
Flywheel

HF



F0



Dimensioni principali di accoppiamento motore:
estremità d'albero Ø D x E - flangia Ø P

Main motor mating dimensions:
shaft end Ø D x E - flange Ø P

Grandezza motore Motor size	Forma costruttiva motore ¹⁾ - Motor mounting position ¹⁾								
	BX1 ²⁾	B5	BX5 ²⁾	B5A	BX2 ²⁾	B5R	B5B	B5S	B5C
56	-	9 x 20 - 120	-	-	-	-	-	-	-
63	11L x 23 - 160	11 x 23 - 140	-	11 x 23 - 120	-	9 x 20 - 120	-	-	-
71	14L x 30 - 200	14 x 30 - 160	14L x 30 - 160	14 x 30 - 140	11D x 23 - 160	11 x 23 - 140	11 x 23 - 120	-	-
80	-	19 x 40 - 200	-	19 x 40 - 160	14D x 30 - 200	14 x 30 - 160	14 x 30 - 140	-	-
90	-	24 x 50 - 200	-	-	-	19 x 40 - 200	19 x 40 - 160	-	-
100, 112	-	28 x 60 - 250	-	-	-	24 x 50 - 200	-	19 x 40 - 200	19 x 40 - 160
132	-	-	-	-	-	28 x 60 - 250	-	24 x 50 - 200	-

1) Indicata in designazione (ved. cap. 3) e in targa motore.
2) Forma costruttiva con estremità d'albero non normalizzata.

1) Stated in designation (see ch. 3) and in motor name plate.
2) Mounting position with shaft end not according to standard.

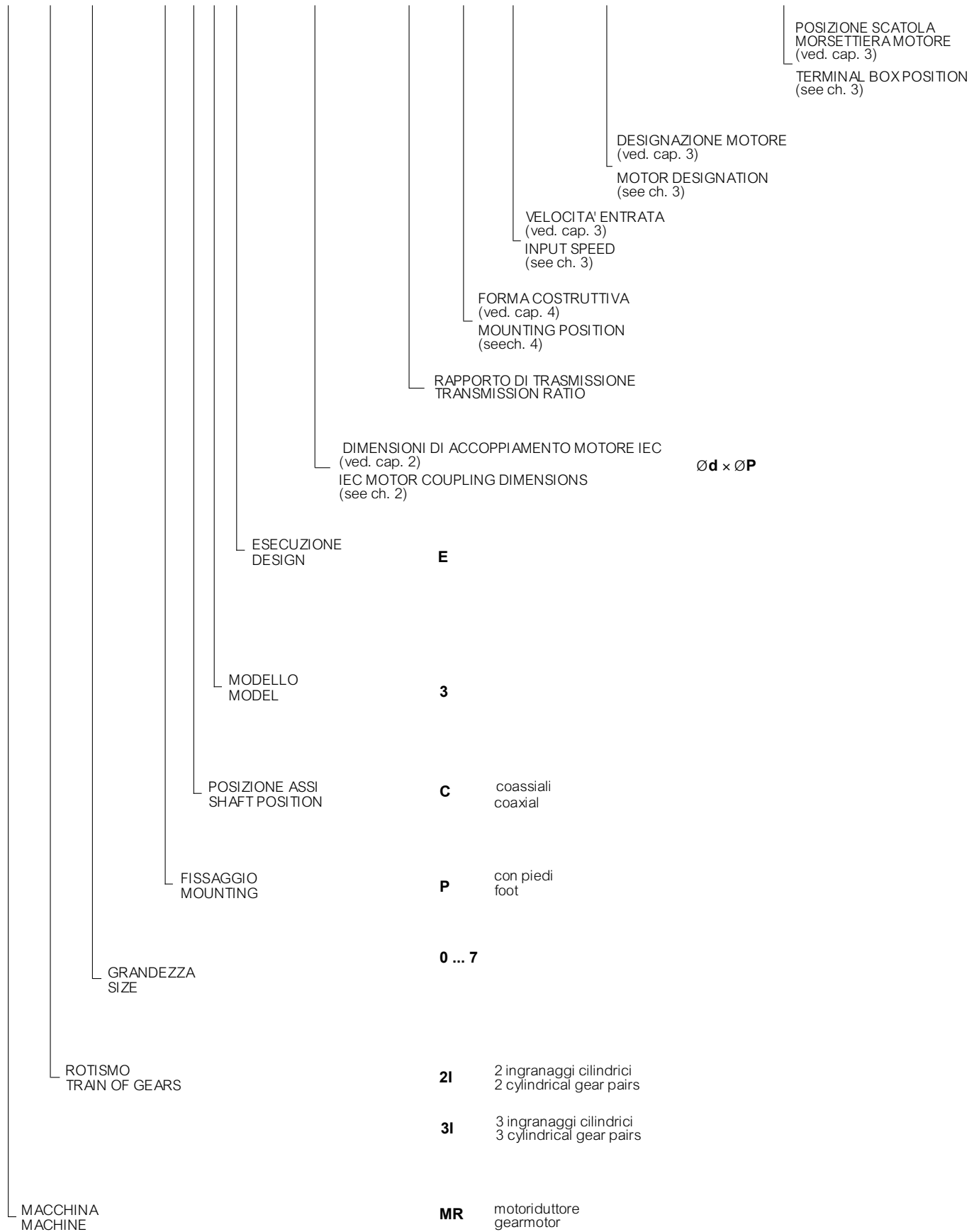
Per la designazione completa, le caratteristiche tecniche, le esecuzioni speciali e ulteriori dettagli ved. documentazione specifica cat. **TX**: interpellarci.

For the full designation, technical specifications, non-standard designs and further details see specific literature cat. **TX**: consult us.

3 - Designazione

3 - Designation

MR 2I 7 P C 3 E - 28 x 250 - 14,2 V5 HB3 112M4 230.400-50 B5 TB3



3 - Designazione

Velocità entrata

Completare la designazione con l'indicazione della velocità entrata n_1 , nei seguenti casi:

- $n_1 > 1400 \text{ min}^{-1}$;

Esempio:

MR 2I 7 PC3E - 28 x 250 - 14,2 B3 $n_1 = 1800 \text{ min}^{-1}$

Motore

Quando il motoriduttore è fornito **equipaggiato di serie con il motore standard Rossi**, completare la designazione con la designazione del motore (rif. cat. TX).

Esempio:

MR 2I 7 PC3E - 28 x 250 - 14,2

HB3 112M 4 230.400-50 B5

Quando il motore è **autofrenante**, anteporre alla grandezza motore le lettere **HBZ** (rif. cat. TX).

Esempio:

MR 2I 7 PC3E - 28 x 250 - 14,2

HBZ 112M 4 230.400-50 B5

Quando il motoriduttore è fornito **senza motore**, omettere la designazione del motore e completare la designazione con la dicitura «senza motore».

Esempio:

MR 2I 7 PC3E - 28 x 250 - 14,2

senza motore

Quando il motore è fornito dall'**Acquirente**¹⁾, completare la designazione con la dicitura «motore di ns. fornitura».

1) Il motore, fornito dall'Acquirente, deve essere unificato IEC con accoppiamenti lavorato in classe precisa IEC 60072-1 e spedito franco ns. stabilimento per l'accoppiamento al riduttore.

Esempio:

MR 2I 7 PC3E - 28 x 250 - 14,2

motore di ns. fornitura

Posizione scatola morsettiera motore

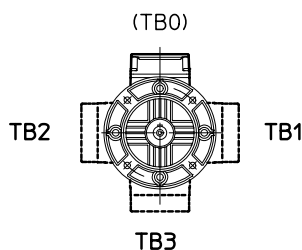
Completare la designazione con l'indicazione della posizione della scatola morsettiera motore se diversa da quella standard prevista (TB0; ved. schema esemplificativo sottostante); l'entrata cavi è a cura dell'Acquirente.

Esempio:

MR 2I 7 PC3E - 28 x 250 - 14,2

HB3 112M 4 230.400-50 B5 **TB3**

Vista lato comando (D) -
View from drive end (D)



3 - Designation

Input speed

Complete the designation stating the input speed n_1 , in the following cases:

- $n_1 > 1400 \text{ min}^{-1}$;

Example:

MR 2I 7 PC3E - 28 x 250 - 14,2 B3 $n_1 = 1800 \text{ min}^{-1}$

Motor

When the gearmotor is supplied **equipped with a standard Rossi motor**, fill in the designation stating the motor designation (ref. cat. TX).

Example:

MR 2I 7 PC3E - 28 x 250 - 14,2

HB3 112M 4 230.400-50 B5

When **brake motor** is required, insert the letters **HBZ** (ref. cat. TX).

Example:

MR 2I 7 PC3E - 28 x 250 - 14,2

HBZ 112M 4 230.400-50 B5

When the gearmotor is equipped **without motor**, omit the designation and add «without motor».

Esempio:

MR 2I 7 PC3E - 28 x 250 - 14,2

without motor

When motor is supplied by the **Buyer**¹⁾, complete the designation by stating the description of «motor supplied by us».

1) The motor, supplied by the Buyer must be to IEC with mating surfaces machined under accuracy rating IEC 60072-1 and is to be sent carriage and expenses paid to our factory for fitting to the gear reducer.

Example:

MR 2I 7 PC3E - 28 x 250 - 14,2

motore supplied by us

Motor terminal box position

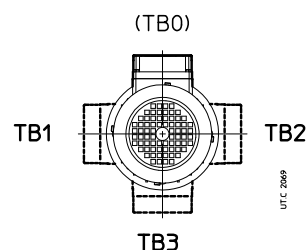
Complete the designation stating the motor terminal box position if differing from the standard one (TB0; see scheme below); the cable input is Buyer's responsibility.

Example:

MR 2I 7 PC3E - 28 x 250 - 14,2

HB3 112M 4 230.400-50 B5 **TB3**

Vista lato opposto comando (N) -
View from non-drive end (N)



4 - Forme costruttive e lubrificazione

Forme costruttive

Salvo diversa indicazione, i motoriduttori vengono forniti nella forma costruttiva normale **B3** la quale, in quanto normale, **non** va indicata nella designazione.

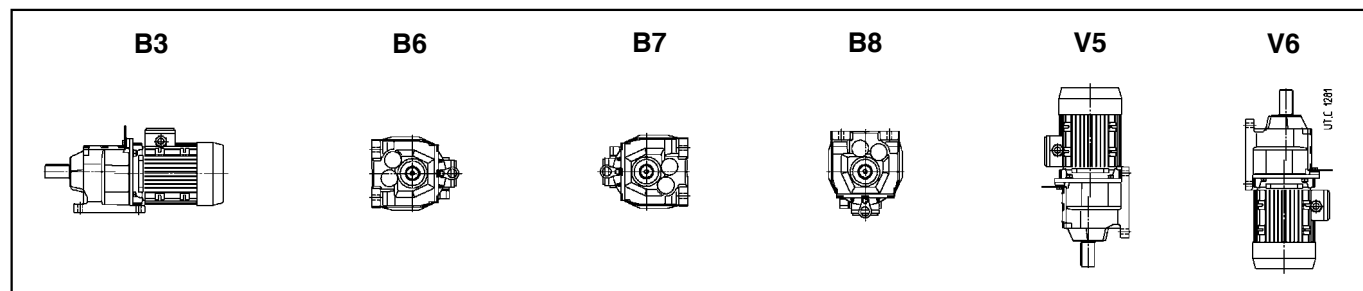
In assenza di esigenze specifiche, **privilegiare l'adozione della forma costruttiva B3** in quanto più conveniente dal punto di vista tecnico ed economico (massima semplificazione del sistema di lubrificazione, minore sbattimento d'olio, minore riscaldamento riduttore, maggiore disponibilità di prodotti di magazzino).

4 - Mounting positions and lubrication

Mounting positions

Unless otherwise stated, gearmotors are supplied in mounting position **B3** which, being standard, is **omitted** from the designation.

When having no particular needs, **prefer B3 mounting position** for its technical and economic cost effectiveness (maximum simplification of lubrication system, lower oil splash, lower gear reducer heating, stock availability).



Lubrificazione

La lubrificazione degli ingranaggi e dei cuscinetti è a bagno d'olio o a sbattimento.

I motoriduttori vengono forniti **completi di olio sintetico** (KLÜBER Klübersynth GH 6-220, MOBIL Glygoyle 30, SHELL Tivela S 220) per lubrificazione – in assenza di inquinamento dall'esterno – «**a vita**». Temperatura ambiente 0 ÷ 40 °C con punte fino a -20 °C e +50 °C.

Importante: la forma costruttiva specifica all'ordine determina la quantità di lubrificante immessa nel riduttore all'atto della fornitura nonché l'eventuale presenza di cuscinetti con lubrificazione indipendente.

Importante: verificare che il motoriduttore venga montato nella forma costruttiva prevista all'ordine e indicata in targa. Se il motoriduttore viene installato in **forma costruttiva diversa** verificare, in base ai valori di tabella, che ciò non comporti una **variazione della quantità di lubrificante**; nel caso, **adeguare**. Inoltre, le forme costruttive verticali **V5** e **V6** richiedono l'applicazione di **grasso speciale** nei cuscinetti superiori.

Anelli di tenuta: la durata dipende da molti fattori quali velocità di strisciamento, temperatura, condizioni ambientali, ecc.; orientativamente può variare da 3 150 a 12 500 h.

Lubrication

Gear pairs and bearings are oil-bath or splash lubricated.

Gearmotors are supplied **filled with synthetic oil** (KLÜBER Klübersynth GH 6-220, MOBIL Glygoyle 30, SHELL Tivela Oil S 220) providing lubrication «**for life**» – assuming pollution-free surroundings. Ambient temperature range 0 ÷ 40 °C with peaks of -20 °C and +50 °C.

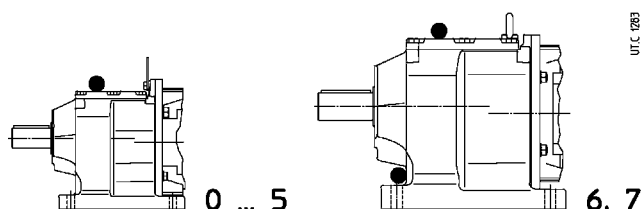
Important: the mounting position ordered affect te quantity of lubricant which the gear reducer is filled with before delivering as well as possible bearings with independent lubrication.

Important: be sure that the gearmotor is installed as per mounting position ordered and stated on the name plate. If the gearmotors is installed in a **different mounting position** verify, according to the vlues stated in the table, that the **oil quantity** doesn't change; is so, adjust it consequently. Moreover, **V5** and **V6** vertical mounting positions need the upper bearings to be lubricated **with special grease**.

Seal rings: duration depends on several factors such as dragging speed, temperature, ambient conditions, etc.; as a rough guide it can vary from 3 150 to 12 500 h.

Grand. Size	Quantità d'olio [l] Oil quantities [l]		
	B3	B6, B7 B8, V6	V5
0	0,2	0,4	0,4
1	0,4	0,6	0,7
2	0,6	0,8	1
3	0,6	0,8	1
4	1,2	1,7	2
5	1,2	1,7	2
6	1,9	2,8	3,3
7	2,3	3,2	3,8

Posizione tappi



Plug position

5 - Fattore di servizio f_s

Il fattore di servizio f_s tiene conto delle diverse condizioni di funzionamento (natura del carico, durata, frequenza di avviamento, altre considerazioni) alle quali può essere sottoposto il riduttore e di cui bisogna tener conto nei calcoli di scelta e di verifica del riduttore stesso.

Per una **selezione rapida e approssimata**, nella tabella seguente viene dato il minimo fattore di servizio f_s richiesto in funzione della tipologia di macchina azionata.

Classificazione del carico Load classification	Macchina azionata Driven machine	f_s ≥
I Carico uniforme Uniform load ($m_J \leq 0,3$)	Ventilatori (diametri piccoli) - Agitatori (liquidi a densità bassa e costante) - Mescolatori (materiali a densità bassa e uniforme) - Trasportatori a nastro (materiali sfusi a pezzatura fine) - Comandi ausiliari - Linee di assemblaggio - Riempitrici - Compressori centrifughi - Pompe centrifughe (liquidi a densità bassa e costante) - Elevatori a nastro - Scale mobili. Fans (small diameters) - Agitators (light and constant density liquids) - Mixers (light and uniform density materials) - Belt conveyors (fine grade loose materials) - Auxiliary drives - Assembly lines - Filling machines - Centrifugal compressors - Centrifugal pumps (light and constant density liquids) - Belt elevators - Escalators.	1
II Sovraccarichi moderati Moderate overloads ($m_J \leq 3$)	Ventilatori (diametri medi) - Agitatori (liquidi a densità elevata o variabile) - Mescolatori (materiali a densità variabile) - Trasportatori a nastro (materiali sfusi a pezzatura grossa) - Traslazione - Pompe dosatrici - Pompe a ingranaggi - Pompe a pistoni pluricilindriche - Pompe centrifughe (liquidi a densità variabile o elevata) - Pallettizzatori - Ralle - Confezionatrici - Macchine per imbottigliamento - Montacarichi - Porte scorrevoli Fans (medium diameters) - Agitators (high or varying density liquids) - Mixers (varying density materials) - Belt conveyors (coarse grade loose materials) - Traverse movements - Metering pumps - Gear pumps - Multicylinder piston pumps - Centrifugal pumps (varying or high density liquids) - Palletizing machines - Slewing gears - Palletizing equipments - Bottling machines - Hoists - Sliding doors.	1,32
III Sovraccarichi forti Heavy overloads ($m_J \leq 10$)	Elevatori a tazze - Vie a rulli - Mescolatori pesanti (materiali solidi ed eterogenei) - Traslazione carroponete - Meccanismi (manovellismi, eccentrici) - Cesoie (lamiera) - Piegatrici - Centrifughe - Presse (a manovella, a ginocchiera, eccentriche) Bucket elevators - Roller tables - Heavy mixers (solid and miscellaneous materials) - Bridge crane travel - Mechanism (crank, cam) - Shears (plate) - Folding machines - Centrifugal drives - Presses (crank, toggle, eccentric)	1,6

Per una determinazione più accurata (soprattutto in considerazione delle ore di funzionamento) del fattore di servizio richiesto, procedere come indicato di seguito e/o interpellarci.

- Determinare il **fattore di accelerazione delle masse m_J** :

$$m_J = \frac{J_1}{J_0}$$

dove:

J_1 [kg m²] è il momento d'inerzia (di massa) esterno (giunti, macchina azionata), J , riferito all'asse motore:

$$J_1 = J \cdot \left(\frac{n_2}{n_N}\right)^2$$

J_0 [kg m²] è il momento d'inerzia (di massa) del motore (ved. cat. TX);

n_2 [min⁻¹] è la velocità uscita motoriduttore;

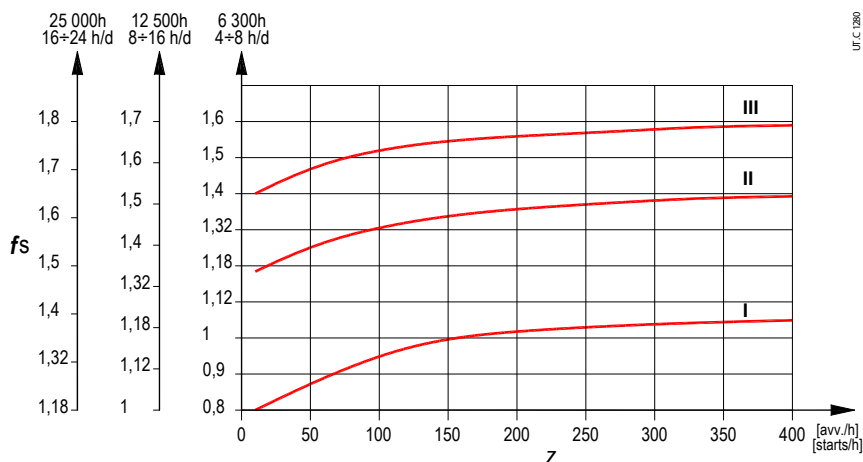
n_N [min⁻¹] è la velocità nominale motore (ved. cat. TX). In prima approssimazione utilizzare: $n_N = 2\ 800$ min⁻¹ per 2 poli; $n_N = 1\ 400$ min⁻¹ per 4 poli; $n_N = 900$ min⁻¹ per 6 poli.

- Identificare l'opportuna **classe di sovraccarico** in funzione del fattore di accelerazione delle masse m_J

$m_J \leq 0,3$	(carico uniforme)	classe I
$m_J \leq 3$	(sovraccarichi moderati: $\approx 1,6$ volte il carico normale)	classe II
$m_J \leq 10$	(sovraccarichi forti: $\approx 2,5$ volte il carico normale)	classe III

Per valori di m_J superiori a **10**, in presenza di elevati valori di gioco nella catena cinematica e/o elevati valori di carico radiale, occorre eseguire valutazioni specifiche: interpellarci.

- Dal **diagramma**, in funzione della classe di sovraccarico, della durata di funzionamento e della frequenza di avviamento z , individuare il fattore di servizio richiesto.



- From the **diagram**, according to the overload class, the running time and the starting frequency z , read off the service factor required.

5 - Service factor f_s

Service factor f_s takes into account the different running conditions (nature of load, running time, frequency of starting, other considerations) which must be referred to when performing calculations of gear reducer selection and verification.

For a **quick and rough selection**, the following table gives the minimum service factor f_s required according to the kind of the driven machine.

For a more accurate calculation of the required service factor (especially considering the running hours), proceed as stated below and/or consult us

- Calculate the **mass acceleration factor m_J** :

$$m_J = \frac{J_1}{J_0}$$

where:

J_1 [kg m²] is the external moment of inertia J (of mass; coupling, driven machine), referred to motor shaft:

$$J_1 = J \cdot \left(\frac{n_2}{n_N}\right)^2$$

J_0 [kg m²] is the moment of inertia (of mass) of motor (see. cat. TX);

n_2 [min⁻¹] is output speed of the gearmotor;

n_N [min⁻¹] is nominal speed of the motor (see. cat. TX). As a guideline consider: $n_N = 2\ 800$ min⁻¹ for 2 poles; $n_N = 1\ 400$ min⁻¹ for 4 poles; $n_N = 900$ min⁻¹ for 6 poles.

- Select the proper **overload class** according to the acceleration mass factor m_J

$m_J \leq 0,3$	(uniform load)	class I
$m_J \leq 3$	(moderate overloads: $\approx 1,6$ x normal)	class II
$m_J \leq 10$	(heavy overloads: $\approx 2,5$ x normal)	class III

For m_J values higher than **10**, in presence of high values of backlash for kinematic chain and / or high radial loads a specific evaluation has to be carried out: consult us.

6 - Scelta

Determinazione grandezza motoriduttore

- Disporre dei dati necessari: potenza P_2 richiesta all'uscita del motoriduttore, velocità angolare n_2 , condizioni di funzionamento (natura del carico, durata, frequenza di avviamento z , altre considerazioni), riferendosi al cap. 5.
- Determinare il fattore di servizio f_s in base alle condizioni di funzionamento (cap. 5).
- Scegliere la grandezza motoriduttore in base a n_2 , f_s e ad una potenza P_1 uguale o maggiore a P_2 (cap. 8).

Se la potenza P_2 richiesta è il risultato di un calcolo preciso, la scelta del motoriduttore va fatta in base ad una potenza P_1 uguale o maggiore a P_2/η , dove $\eta = 0,96 \div 0,94$ è il rendimento del riduttore (cap. 10).

Quando, per motivi di normalizzazione del motore, la potenza disponibile a catalogo P_1 è molto maggiore di P_2 richiesta, il motoriduttore può essere scelto in base a un fattore di servizio minore solo a - $\left(f_s \cdot \frac{P_2 \text{ richiesta}}{P_1 \text{ disponibile}} \right)$ mente se è certo che la maggior po-

tenza disponibile non sarà mai richiesta e la frequenza di avviamento z è talmente bassa da non influire sul fattore di servizio (cap. 5).

I calcoli possono essere effettuati in base ai momenti torcenti, anziché alle potenze; anzi, per bassi valori di n_2 è preferibile.

Verifiche

- Verificare l'eventuale carico radiale F_{r2} secondo le istruzioni e i valori dei capp. 7 e 8.
- Verificare, per il motore, la frequenza di avviamento z quando è superiore a quella normalmente ammessa, secondo le istruzioni e i valori del cap. 2 cat. TX; normalmente questa verifica è richiesta solo per motori autofrenanti.
- Quando si dispone del diagramma di carico e/o si hanno sovraccarichi – dovuti ad avviamenti a pieno carico (specialmente per elevate inerzie e bassi rapporti di trasmissione), frenature, urti, casi in cui l'asse lento riduttore diventa motore per effetto delle inerzie della macchina azionata, altre cause statiche o dinamiche – verificare che il massimo picco di momento torcente (cap. 10) sia sempre inferiore a $2 \cdot M_{N2}$ ($M_{N2} = M_2 \cdot f_s$, ved. cap. 8), se superiore o non valutabile installare – nei suddetti casi – dispositivi di sicurezza in modo da non superare mai $2 \cdot M_{N2}$.

Considerazioni per la scelta

Potenza motore

La potenza del motore, considerato il rendimento del riduttore e di eventuali altre trasmissioni, deve essere il più possibile uguale alla potenza richiesta dalla macchina azionata e, pertanto, va determinata il più esattamente possibile.

La potenza richiesta dalla macchina può essere calcolata, tenendo presente che si compone di potenze dovute al lavoro da compiere, agli attriti (radenti di primo distacco, radenti o volventi) e all'inerzia (specialmente quando la massa e/o l'accelerazione o la decelerazione sono notevoli); oppure determinata sperimentalmente in base a prove, confronti con applicazioni esistenti, rilievi amperometrici o wattmetrici.

Un sovradimensionamento del motore comporta una maggiore corrente di spunto e quindi valvole fusibili e sezione conduttori maggiori; un costo di esercizio maggiore in quanto peggiora il fattore di potenza ($\cos \varphi$) e anche il rendimento; una maggiore sollecitazione della trasmissione, con pericoli di rottura, in quanto normalmente questa è proporzionata in base alla potenza richiesta dalla macchina e non a quella del motore.

Eventuali aumenti della potenza del motore sono necessari solamente in funzione di elevati valori di temperatura ambiente, altitudine, frequenza di avviamento o di altre condizioni particolari.

Funzionamento a 60 Hz

Quando il motore è alimentato alla frequenza di 60 Hz, le caratteristiche del motoriduttore variano come segue.

- La velocità angolare n_2 aumenta del 20%.
- La potenza P_1 può rimanere costante o aumentare.
- Il momento torcente M_2 e il fattore di servizio f_s variano come segue:

$$M_{2 \text{ a } 60 \text{ Hz}} = M_{2 \text{ a } 50 \text{ Hz}} \cdot \frac{P_{1 \text{ a } 60 \text{ Hz}}}{1,2 \cdot P_{1 \text{ a } 50 \text{ Hz}}}$$

$$f_{s \text{ a } 60 \text{ Hz}} = f_{s \text{ a } 50 \text{ Hz}} \cdot \frac{1,12 \cdot P_{1 \text{ a } 50 \text{ Hz}}}{P_{1 \text{ a } 60 \text{ Hz}}}$$

6 - Selection

Determining the gearmotor size

- Make available all necessary data: required output power P_2 of gearmotor, speed n_2 , running conditions (nature of load, running time, frequency of starting z , other considerations) with reference to ch. 5.
- Determine service factor f_s on the basis of running conditions (ch. 5).
- Select the gearmotor size on the basis of n_2 , f_s and of a power P_1 greater than or equal to P_2 (ch. 8).

If power P_2 required is the result of a precise calculation, the gearmotor should be selected on the basis of a power P_1 equal to or greater than P_2/η , where $\eta = 0,96 \div 0,94$ is gear reducer efficiency (ch. 10). When for reasons of motor standardization, power P_1 available in catalogue is much greater than the power P_2 required, the gearmotor can be selected on the basis of a lower service factor

$\left(f_s \cdot \frac{P_2 \text{ required}}{P_1 \text{ available}} \right)$ provided it is certain that this excess power

available will never be required and frequency of starting z is low enough not to affect service factor (ch. 5).

Calculations can also be made on the basis of torque instead of power; this method is even preferable for low n_2 values.

Verifications

- Verify possible radial load F_{r2} referring to directions and values given in ch. 7 and 8.
- For the motor, verify frequency of starting z when higher than that normally permissible, referring to directions and values given in ch. 2 cat. TX; this will normally be required for brake motors only.
- When a load chart is available, and/or there are overloads – due to starting on full load (especially with high inertias and low transmission ratios), braking, shocks, gear reducers in which the low speed shaft becomes driving member due to driven machine inertia, or other static or dynamic causes – verify that the maximum torque peak (ch. 10) is always less than $2 \cdot M_{N2}$ ($M_{N2} = M_2 \cdot f_s$, see ch. 8); if it is higher or cannot be evaluated in the above instances, install suitable safety devices so that $2 \cdot M_{N2}$ will never be exceeded.

Considerations on selection

Motor power

Taking into account the efficiency of the gear reducer, and other drives – if any – motor power is to be as near as possible to the power rating required by the driven machine: accurate calculation is therefore recommended.

The power required by the machine can be calculated, seeing that it is related directly to the power-requirement of the work to be carried out, to friction (starting, sliding or rolling friction) and inertia (particularly when mass and/or acceleration or deceleration are considerable). It can also be determined experimentally on the basis of tests, comparisons with existing applications, or readings taken with amperometers or wattmeters.

An oversized motor would involve: a greater starting current and consequently larger fuses and heavier cable; a higher running cost as power factor ($\cos \varphi$) and efficiency would suffer; greater stress on the drive, causing danger of mechanical failure, drive being normally proportionate to the power rating required by the machine, not to motor power.

Only high values of ambient temperature, altitude, frequency of starting or other particular conditions require an increase in motor power.

Operation on 60 Hz supply

When motor is fed with 60 Hz frequency, the gearmotor specifications vary as follows.

- Speed n_2 increases by 20%.
- Power P_1 may either remain constant or increase.
- Torque M_2 and service factor f_s vary as follows:

$$M_{2 \text{ at } 60 \text{ Hz}} = M_{2 \text{ at } 50 \text{ Hz}} \cdot \frac{P_{1 \text{ at } 60 \text{ Hz}}}{1,2 \cdot P_{1 \text{ at } 50 \text{ Hz}}}$$

$$f_{s \text{ at } 60 \text{ Hz}} = f_{s \text{ at } 50 \text{ Hz}} \cdot \frac{1,12 \cdot P_{1 \text{ at } 50 \text{ Hz}}}{P_{1 \text{ at } 60 \text{ Hz}}}$$

7 - Carichi radiali F_{r2} [N] sull'estremità d'albero lento

Quando il collegamento tra motoriduttore e macchina è realizzato con una trasmissione che genera carichi radiali sull'estremità d'albero, è necessario che questi siano minori o uguali a quelli indicati al cap. 8.

Normalmente il carico radiale sull'estremità d'albero lento assume valori rilevanti; infatti, si tende a realizzare la trasmissione tra riduttore e macchina con elevato rapporto di riduzione (per economizzare sul riduttore) e con diametri piccoli (per economizzare sulla trasmissione o per esigenze d'ingombro).

Evidentemente la durata e l'usura (che influisce negativamente anche sugli ingranaggi) dei cuscinetti e la resistenza dell'asse lento pongono dei limiti al carico radiale ammissibile.

I valori di carico radiale ammissibile sono forniti nelle tabelle di cap. 8 e sono riferiti alla velocità angolare n_2 e al momento torcente M_2 in uscita motoriduttore, considerando il carico agente in mezzzeria dell'estremità d'albero lento, nella condizione più sfavorevole di senso di rotazione e posizione angolare del carico.

Considerando l'esatta posizione angolare del carico e il senso di rotazione effettivo, il valore di carico radiale ammissibile potrebbe essere superiore a quello indicato. Se necessario, interpellarci per la verifica del caso specifico.

Nel caso di carico radiale agente in posizione diversa dalla mezzzeria, cioè ad una distanza dalla battuta diversa da $0,5 \cdot E$, occorre ricalcolare il valore ammissibile di carico radiale secondo la formula seguente, verificando contemporaneamente di non eccedere il valore massimo F_{r2max} , riportato in tabella:

$$F_{r2}' = F_{r2} \cdot \frac{E/2 + y}{x + y} \quad [N]$$

dove:

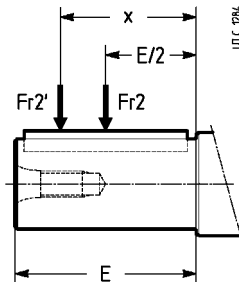
F_{r2}' [N] è il carico radiale ammissibile agente alla distanza x dalla battuta;

F_{r2} [N] è il carico radiale ammissibile agente in mezzzeria estremità d'albero lento (ved. cap. 8);

E [mm] è la lunghezza dell'estremità d'albero (ved. tab.);

y [mm] è dato in tabella;

x [mm] è la distanza di applicazione del carico a partire dalla battuta dell'albero.



Where:

F_{r2}' [N] is the permissible radial load acting at the distance x from shaft shoulder;

F_{r2} [N] is the permissible radial load acting on centre line of low speed shaft end (see ch. 8);

E [mm] is shaft end length (see table);

y [mm] is given in the table;

x [mm] is the distance between the shaft shoulder and the load application point.

	Grandezza riduttore - Gear reducer size							
	0	1	2	3	4	5	6	7
E [mm]	40	40	50	50	60	70	70	80
y [mm]	38,5	59	79	80,5	95,75	100	115,5	120
F_{r2max} [N]	1 600	2 500	4 500	6 000	6 000	8 000	10 000	12 500

Contemporaneamente al carico radiale può agire un **carico assiale** fino a 0,2 volte quello indicato al cap. 8.

In assenza di carico radiale può agire un carico assiale (centrato) non superiore a 0,5 volte il carico radiale indicato al cap. 8.

Per valori superiori e/o carichi assiali **disassati**, interpellarci.

An **axial load** of up 0,2 times the value in the tables of ch. 8 is permissible, simultaneously with the radial load.

In case of no radial loads an axial load (not misaligned) of up 0,5 times the value in the tables of ch. 8, is permissible.

If exceeded and/or for **misaligned** axial loads, consult us.

Per i casi di trasmissione più comuni, il carico radiale F_{r2} ha il valore seguente:

$$F_{r2} = k \cdot \frac{2 \cdot M_2}{d} \quad [N]$$

dove:

M_2 [N m] è il momento torcente richiesto all'albero lento del motoriduttore;

d [m] è il diametro primitivo;

k è un coefficiente che assume valori diversi a seconda del tipo di trasmissione:

$k = 1$ per trasmissione a catena (sollevamento in genere);

$k = 1,5$ per trasmissione a cinghia dentata;

$k = 2,5$ per trasmissione a cinghie trapezoidali;

$k = 1,1$ per trasmissione a ingranaggio cilindrico diritto;

$k = 3,55$ per trasmissione a ruote di frizione.

Radial load F_{r2} for most common drives has the following value:

$$F_{r2} = k \cdot \frac{2 \cdot M_2}{d} \quad [N]$$

where:

M_2 [N m] is the torque required by the gearmotor low speed shaft;

d [m] is the pitch diameter;

k is a coefficient which assumes different values according to transmission type:

$k = 1$ for chain drive (lifting in general);

$k = 1,5$ for timing belt drive;

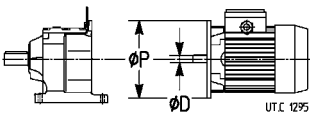
$k = 2,5$ for V-belt drive;

$k = 1,1$ for spur gear pair drive;

$k = 3,55$ for friction wheel drive.

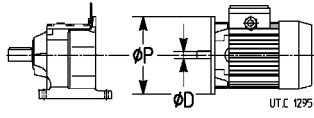
8 - Programma di fabbricazione

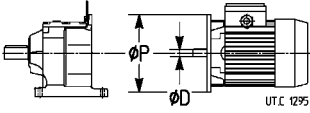
8 - Selection tables

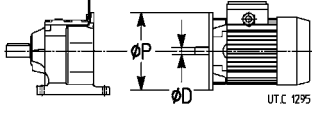
P_1	n_2	M_2	F_{12}	i	f_s		Massa Mass							
							HF kg	F0 kg						
0,09	6,57	131	6 000	136	1,25	MR 3I 3 - 63 A 6 B5 11 x 140	14,5	16,5						
	7,27	118	6 000	123	1,6									
	8,18	105	6 000	109	1,9									
	9,08	95	6 000	98	2,36									
	9,44	91	6 000	94,3	2,24									
	10,5	82	6 000	84,9	2,8									
	7,06	122	4 500	126	1				MR 3I 2 - 63 A 6 B5 11 x 140	14	16			
	7,82	110	4 500	114	1,25									
	8,8	98	4 500	101	1,5									
	10,1	85	4 500	87,7	1,8									
	11,3	76	4 500	78,9	2									
	12,5	69	4 500	71,4	2,12									
	13,7	63	4 500	65	2,36									
	15	57	4 500	59,5	2,65									
	18,7	45,9	4 370	47,5	3,35									
	12,2	70	2 300	72,7	1,32							MR 3I 1 - 63 A 6 B5 11 x 140	11	12,5
	13,7	63	2 180	64,9	1,5									
	15,3	56	2 060	58,4	1,7									
	16,8	51	2 120	52,9	1,9									
	18,5	46,5	2 120	48,1	2									
	22,8	37,7	2 000	39	2,5									
	12,8	67	1 360	69,5	0,8				MR 3I 0 - 63 A 6 B5R 9 x 120	10	12			
	14,2	60	1 450	62,6	0,95									
	15,3	56	1 500	58,3	1									
	17,2	50	1 600	51,8	1,12									
	19,2	44,8	1 600	46,4	1,25									
	17,6	48,8	1 220	77,7	0,95							MR 3I 0 - 56 B 4 B5 9 x 120	9,4	-
	19,7	43,6	1 320	69,5	1,18									
	21,9	39,3	1 280	62,6	1,4									
	23,5	36,6	1 280	58,3	1,5									
	26,4	32,5	1 220	51,8	1,7									
	29,5	29,1	1 250	46,4	1,9									
	34,7	24,8	1 180	39,5	2,24									
	37,3	23,1	1 120	36,8	2,36									
	41,9	20,5	1 150	32,7	2,8									
	46,8	18,4	1 120	29,3	3									
	51,9	16,6	1 120	26,4	3,35									
	61,3	14	1 090	22,3	4									
	67,1	12,8	1 090	20,4	4,25									
	88,1	9,8	900	15,5	4,5				MR 2I 0 - 56 B 4 B5 9 x 120	9,3	-			
	98,6	8,7	900	13,9	5,6									
	109	7,9	900	12,5	6,7									
	118	7,3	900	11,7	7,5									
	132	6,5	875	10,4	8,5									
	148	5,8	875	9,28	9,5									
164	5,3	825	8,37	9,5										
193	4,44	690	7,08	9,5										
212	4,06	630	6,48	9,5										
237	3,63	615	5,79	9,5										
272	3,17	580	5,05	9,5										
0,12	4,88	235	8 000	178	1,6	MR 3I 5 - 63 B 6 BX1 11 x 160	25	27						
	5,57	206	7 500	156	2,24									
	6,25	183	8 000	139	2,65									
	6,94	165	7 750	125	2,8									
	7,68	149	6 300	178	2,5									
	4,8	239	6 000	181	1,12	MR 3I 4 - 63 B 6 BX1 11 x 160	24	26						
	5,31	216	6 000	164	1,4									
	6,02	190	6 000	145	1,7									
	6,76	170	6 000	129	2									
	7,55	152	6 000	181	1,7				MR 3I 4 - 63 A 4 BX1 11 x 160	24	25			
	8,36	137	6 000	164	2,24									
	9,48	121	6 000	145	2,65									
	10,6	108	6 000	129	3,15									
	11,8	97	6 000	116	3,55									
	6,42	179	6 000	136	0,9	MR 3I 3 - 63 B 6 B5 11 x 140	14,5	16,5						
	7,1	161	6 000	123	1,12									
	7,99	143	6 000	109	1,4									
	8,88	129	6 000	98	1,7									
	9,22	124	6 000	94,3	1,6									
	10,2	112	6 000	84,9	2									

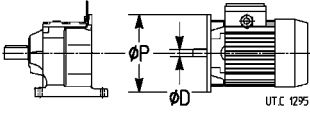
8 - Programma di fabbricazione

8 - Selection tables

P_1	n_2	M_2	F_{12}	i	f_s		Massa Mass						
							HF kg	F0 kg					
kW	min ⁻¹	N m	N			ØD	ØP						
0,12	10,1	113	5 450	136	1,5	MR 3I 3	- 63 A 4 B5 11 x 140	14,5	16				
	11,2	102	5 450	123	1,8								
	12,6	91	5 450	109	2,24								
	14	82	6 000	98	2,8								
	7,65	150	4 500	114	0,95					MR 3I 2	- 63 B 6 B5 11 x 140	14	16
	8,6	133	4 500	101	1,12								
	9,92	116	4 500	87,7	1,32								
	11	104	4 500	78,9	1,4								
	12,2	94	4 500	71,4	1,6								
	10,9	105	4 500	126	1,18								
12	95	4 370	114	1,5									
13,5	85	4 250	101	1,8									
15,6	73	4 250	87,7	2									
17,4	66	4 000	78,9	2,24									
19,2	60	4 120	71,4	2,5									
21,1	54	4 000	65	2,8									
23	49,7	4 000	59,5	3									
0,18	13,4	85	2 240	64,9	1,12	MR 3I 1	- 63 B 6 B5 11 x 140	11	12,5				
	14,9	77	2 360	58,4	1,25								
	16,5	70	2 180	52,9	1,4								
	18,1	63	2 240	48,1	1,5								
	16,3	70	1 850	84,1	1,12					MR 3I 1	- 63 A 4 B5 11 x 140	10,5	12,5
	18,9	61	1 800	72,7	1,5								
	21,1	54	1 750	64,9	1,8								
	23,5	48,8	1 750	58,4	1,9								
	25,9	44,2	1 650	52,9	2,12								
	28,5	40,3	1 700	48,1	2,36								
	35,1	32,6	1 750	39	2,8								
	39	29,4	1 750	35,1	3,15								
	43,1	26,6	1 800	31,8	3,55								
	23,5	48,8	1 320	58,3	1,12								
	26,4	43,3	1 360	51,8	1,32								
	29,5	38,8	1 280	46,4	1,4								
	34,7	33	1 220	39,5	1,7								
	37,3	30,8	1 150	36,8	1,8								
	41,9	27,3	1 180	32,7	2								
	46,8	24,5	1 060	29,3	2,24								
51,9	22,1	1 060	26,4	2,5									
61,3	18,7	1 060	22,3	3									
67,1	17,1	1 030	20,4	3,35									
69,5	16,5	975	12,5	3,35	MR 2I 0	- 63 B 6 B5R 9 x 120	9,9	11,5					
74,6	15,4	1 000	11,7	3,55									
83,9	13,7	975	10,4	4	MR 2I 0	- 63 A 4 B5R 9 x 120	9,7	11,5					
88,1	13	875	15,5	3,35									
98,6	11,6	875	13,9	4,25									
109	10,5	875	12,5	5									
118	9,8	875	11,7	5,6									
132	8,7	850	10,4	6,3									
148	7,8	850	9,28	7,1									
164	7	800	8,37	7,1									
193	5,9	690	7,08	7,1									
212	5,4	630	6,48	7,1									
237	4,84	600	5,79	7,1									
272	4,22	580	5,05	7,1									
324	3,54	580	4,23	9,5	MR 2I 0	- 63 A 4 B5A 11 x 120	9,7	11,5					
372	3,08	560	3,69	9,5									
0,18	4,67	368	12 500	194	2	MR 3I 7	- 71 A 6 BX1 14 x 200	44	48				
	5,17	333	12 500	175	2,5								
0,18	4,51	381	10 000	201	1,4	MR 3I 6	- 71 A 6 BX5 14 x 160	40	44				
	5,04	341	10 000	180	1,8								
	5,77	298	10 000	157	2,24								
	6,48	265	10 000	140	2,5								
	7,21	238	10 000	125	2,8								

P_1	n_2	M_2	F_{r2}	i	f_s		Massa Mass							
							HF kg	F0 kg						
kW	min ⁻¹	N m	N			ØD	ØP							
0,18	5,08	339	8 000	178	1,12	MR 3I 5 - 71 A 6	BX2	11 × 160	27	30				
	5,8	297	8 000	156	1,5		MR 3I 5 - 71 A 6 B5 14 × 160	27	30					
	6,5	265	8 000	139	1,8									
	7,22	238	8 000	125	1,9									
	6,44	267	8 000	141	1,4									
	7,35	234	8 000	123	1,9									
	8,24	209	7 750	110	2,36	MR 3I 5 - 63 B 4	BX1	11 × 160	25	27				
	7,63	225	6 500	178	1,7									
	8,71	197	6 500	156	2,24									
	9,76	176	6 700	139	2,8									
	10,8	158	6 700	125	2,8									
	0,25	5,52	311	6 000	164	0,95	MR 3I 4 - 71 A 6	BX2	11 × 160	26	29			
		6,26	275	6 000	145	1,18		MR 3I 4 - 71 A 6 B5 14 × 160	26	29				
		7,03	245	6 000	129	1,4								
		6,33	272	6 000	143	1								
		7	245	6 000	129	1,25	MR 3I 4 - 63 B 4	BX1	11 × 160	24	26			
		7,5	229	6 000	181	1,18								
		8,3	207	6 000	164	1,4								
		9,41	183	6 000	145	1,8	MR 3I 4 - 71 A 6	26	29					
		10,6	163	6 000	129	2								
11,8		146	6 000	116	2,24									
13,2		131	6 000	103	2,5									
14,6		117	6 000	92,9	2,8									
14,6		117	6 000	92,9	2,8									
0,37		7,39	233	5 300	123	0,8	MR 3I 3 - 71 A 6	B5R	11 × 140	16,5	19,5			
		8,32	207	6 000	109	0,95		MR 3I 3 - 71 A 6 B5 14 × 160	16,5	19,5				
	9,23	186	6 000	98	1,18									
	9,6	179	6 000	94,3	1,12									
	9,22	187	5 800	98,2	0,9	MR 3I 3 - 63 B 4	B5	11 × 140	14,5	16				
	10,2	169	6 000	88,8	1,12									
	10	171	4 870	136	0,95									
	11,1	155	5 600	123	1,18	MR 3I 3 - 71 A 6	16,5	19,5						
	12,5	138	5 600	109	1,5									
	13,9	124	5 800	98	1,8									
	14,4	119	5 450	94,3	1,7									
	16	107	5 450	84,9	2,12									
	19	90	5 800	71,5	2,5									
	20,8	83	6 000	65,5	2,65									
	23,9	72	5 600	56,8	2,8	MR 3I 2 - 63 B 4	B5	11 × 140	14	16				
10,8	159	3 550	126	0,8										
12	144	4 250	114	0,95										
13,4	128	4 500	101	1,18										
15,5	111	4 500	87,7	1,32										
17,2	100	4 500	78,9	1,5										
19	90	4 250	71,4	1,7										
20,9	82	4 120	65	1,8										
22,9	75	4 120	59,5	2										
28,6	60	3 750	47,5	2,5										
31,6	54	3 750	43	2,8										
34,7	49,5	3 650	39,2	3										
47	36,5	3 070	28,9	3,35	MR 2I 2 - 63 B 4						BX1	11 × 160	14	15,5
52,1	33	3 150	26,1	4										
58,6	29,3	3 350	23,2	5										
0,55	15,5	111	2 060	58,4	0,85	MR 3I 1 - 71 A 6	B5R	11 × 140	12,5	16				
	17,1	100	2 120	52,9	0,95		MR 3I 1 - 63 B 4	B5	11 × 140	10,5	12,5			
	18,7	92	1 800	72,7	0,95									
	21	82	1 900	64,9	1,18									
	23,3	74	1 950	58,4	1,32	MR 3I 1 - 63 B 4	10,5	12,5						
	25,7	67	1 850	52,9	1,4									
	28,3	61	1 900	48,1	1,6									
	34,9	49,3	1 750	39	1,9									
	38,8	44,4	1 650	35,1	2,12									
	42,8	40,2	1 700	31,8	2,36									
	47	36,6	1 700	28,9	2,65									
	55,9	30,8	1 700	24,3	3,15	MR 2I 1 - 63 B 4	B5	11 × 140	10,5	12,5				
	61,1	28,2	1 550	22,3	2,65									
	70,6	24,3	1 500	19,3	3,35									
	79,2	21,7	1 500	17,2	4,25									

P_1	n_2	M_2	F_{12}	i	f_s		Massa Mass						
							HF kg	F0 kg					
kW	min ⁻¹	N m	N			ØD	ØP						
0,18	29,3	59	1 220	46,4	0,95	MR 3I 0 - 63 B 4	B5R 9 × 120	9,9	11,5				
	34,4	49,9	1 320	39,5	1,12								
	37	46,5	1 280	36,8	1,18								
	41,6	41,3	1 320	32,7	1,32								
	46,4	37	1 150	29,3	1,5								
	51,5	33,4	1 060	26,4	1,7								
	60,9	28,2	1 060	22,3	2								
	66,6	25,8	950	20,4	2,12								
	87,5	19,6	825	15,5	2,24					MR 2I 0 - 63 B 4	B5R 9 × 120	9,8	11,5
	97,9	17,6	825	13,9	2,8								
	109	15,8	825	12,5	3,35								
	117	14,7	850	11,7	3,75								
	131	13,1	825	10,4	4,25								
	146	11,7	825	9,28	4,75								
	162	10,6	775	8,37	4,75								
	192	9	650	7,08	4,75								
	210	8,2	600	6,48	4,75								
	235	7,3	580	5,79	4,75								
	270	6,4	545	5,05	4,75								
	321	5,3	580	4,23	6,3	MR 2I 0 - 63 B 4	B5A 11 × 120	9,8	11,5				
	369	4,66	545	3,69	6,3								
	234	7,3	710	11,7	7,5					MR 2I 0 - 63 A 2	B5R 9 × 120	9,6	11,5
	263	6,5	690	10,4	8,5								
	294	5,8	690	9,28	9								
	326	5,3	630	8,37	9								
	385	4,46	545	7,08	9								
	421	4,08	500	6,48	9								
	471	3,65	475	5,79	9								
	541	3,18	462	5,05	9								
	645	2,66	475	4,23	11,2	MR 2I 0 - 63 A 2	B5A 11 × 120	9,6	11,5				
	741	2,32	437	3,69	11,2								
	0,25	4,59	520	12 500	194	1,4	MR 3I 7 - 71 B 6	BX1 14 × 200	45				
5,08		470	12 500	175	1,8								
5,46		438	12 500	163	2								
6		398	12 500	148	2,24								
7,17		333	11 500	194	2,24	MR 3I 7 - 71 A 4				BX1 14 × 200	44	46	
7,94		301	12 500	175	2,8								
4,43		538	9 750	201	1	MR 3I 6 - 71 B 6	BX5 14 × 160	41	44				
4,95		482	10 000	180	1,25								
5,68		421	10 000	157	1,5								
6,37		375	10 000	140	1,8								
7,09		337	10 000	125	2								
7,99		299	10 000	111	2,24								
8,9		268	10 000	100	2,5								
6,92		345	9 000	201	1,5					MR 3I 6 - 71 A 4	BX5 14 × 160	40	42
7,74		309	9 000	180	1,9								
8,86		269	9 000	157	2,36								
9,95		240	9 250	140	2,8								
4,99		478	8 000	178	0,8	MR 3I 5 - 71 B 6	BX2 11 × 160	27	30				
5,7		419	8 000	156	1,06								
6,39		374	8 000	139	1,32	MR 3I 5 - 71 B 6	B5 14 × 160	27	30				
6,33		377	8 000	141	1								
7,23		330	8 000	123	1,4								
8,1		295	8 000	110	1,6								
9		265	8 000	98,9	1,7								
7,8		306	7 500	178	1,25					MR 3I 5 - 71 A 4	BX2 11 × 160	26	29
8,9		268	6 700	156	1,7								
9,98		239	6 900	139	2								
9,89		241	7 100	141	1,6								
11,3		211	6 300	123	2,12								
12,7		189	6 700	110	2,5	MR 3I 5 - 71 A 4	B5 14 × 160	26	29				
14,1		170	6 500	98,9	2,65								
6,16		388	6 000	145	0,85					MR 3I 4 - 71 B 6	BX2 11 × 160	26	29
6,91	345	6 000	129	0,95									
6,89	347	6 000	129	0,85	MR 3I 4 - 71 B 6					B5 14 × 160	26	29	
7,81	306	6 000	114	1,06									
8,76	272	6 000	102	1,25									

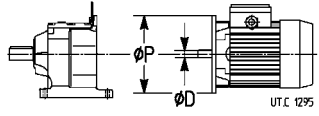
P_1	n_2	M_2	F_{r2}	i	f_s		Massa Mass						
							HF kg	F0 kg					
0,25	7,67	311	4 500	181	0,85	MR 3I 4 - 71 A 4	BX2	11 × 160	25	28			
	8,49	281	5 800	164	1,06		MR 3I 4 - 71 A 4 B5 14 × 160			25	28		
	9,62	248	6 000	145	1,32								
	10,8	221	6 000	129	1,5								
	9,72	246	5 800	143	1,06								
	10,8	222	6 000	129	1,32								
	12,2	196	6 000	114	1,7								
	13,7	174	6 000	102	1,9								
	15,2	157	6 000	91,5	2,12								
	17	140	6 000	81,6	2,36								
	18,2	131	6 000	76,4	2,5								
	20,4	117	6 000	68,3	2,8								
	9,08	9,44	263	5 800	98	0,85	MR 3I 3 - 71 B 6	B5R	11 × 140	17	19,5		
		10	253	5 300	94,3	0,8		MR 3I 3 - 71 B 6 B5 14 × 160			17	19,5	
		10,9	238	5 300	88,8	0,8	MR 3I 3 - 63 C 4		B5*	11 × 140	14,5	16,5	
			12,3	218	4 370	123			0,85	MR 3I 3 - 71 A 4 B5 14 × 160			15,5
		13,7	194	5 150	109	1,06							
		14,2	15,7	175	6 000	98	1,32						
			17,6	169	4 870	98,2	1						
			19,6	152	5 600	88,8	1,18						
20,3			135	5 600	78,8	1,5							
22,6			122	5 800	71	1,8							
26,8			117	5 300	68,3	1,7							
29,3			106	5 450	61,5	2,12							
13,2			14,7	89	5 800	51,8	2,5						
			16,9	82	5 800	47,5	2,65						
				19	180	3 650	101	0,85	MR 3I 2 - 63 C 4	B5*	11 × 140	14	16
	21,9	162	4 120	91	0,95	MR 3I 2 - 71 A 4 B5 14 × 160				15	18		
	24,3	142	4 250	82,4	1								
	26,9	126	4 500	73,3	1,18								
	29,5	109	4 250	63,5	1,4								
	36,3	98	4 250	57,1	1,5								
	40,4	89	3 870	51,7	1,7								
	44,6	81	3 870	47,1	1,9								
49	66	3 450	38,3	2,24									
46,4	51,3	59	3 450	34,4	2,5								
	57,7	54	3 450	31,2	2,8								
	64,2	48,7	3 450	28,4	3,15								
	61	52	3 000	28,9	2,36	MR 2I 2 - 63 C 4	BX1	11 × 160	14	16			
		67,5	46,5	3 150	26,1		2,8						
	25,4	27,8	41,4	3 250	23,2	3,55							
		34,4	37,2	3 350	20,9	4							
		38,2	39,2	2 800	22,8	3	MR 2I 2 - 71 A 4 B5 14 × 160			15	18		
		42,2	35,4	3 000	20,6	3,75							
		46,3	94	1 800	52,9	1	MR 3I 1 - 63 C 4	B5*	11 × 140	11	12,5		
55,1		86	1 900	48,1	1,12								
51,8		57,6	69	1 800	39	1,4							
		63,6	63	1 850	35,1	1,5							
60,2		69,6	57	1 750	31,8	1,7							
		78	52	1 750	28,9	1,8							
	86,7	43,4	1 600	24,3	2,24								
	86,7	95,7	46,1	1 700	17,2	2		MR 2I 1 - 71 B 6	B5R	11 × 140	13	16	
		95,7	41,5	1 650	15,5	2,24							
	36,4	41	37,6	1 550	14	2,5		MR 2I 1 - 63 C 4	B5*	11 × 140	10,5	12,5	
		45,8	39,7	1 600	22,3	1,9							
		50,8	34,3	1 450	19,3	2,5							
		60	30,6	1 450	17,2	3							
		65,6	65,6	27,5	1 500	15,5	3,35						
65,6			24,9	1 400	14	3,75							
36,4		41	66	1 090	36,8	0,85	MR 3I 0 - 63 C 4		B5R	9 × 120	10	12	
		45,8	58	1 150	32,7	0,95							
		50,8	52	1 150	29,3	1,06							
		60	47	1 150	26,4	1,18							
	65,6	39,8	1 060	22,3	1,4								
	65,6	36,4	1 060	20,4	1,5								

* Potenza o corrispondenza potenza-grandezza motore non normalizzata.

* Power or motor power-to-size correspondence not according to standard.

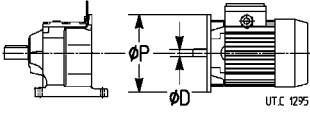
8 - Programma di fabbricazione

8 - Selection tables

P_1	n_2	M_2	F_{r2}	i	f_s		Massa Mass	
							HF kg	F0 kg
0,25	86,2	27,7	925	15,5	1,6	MR 2I 0 - 63 C 4 B5R 9 × 120 MR 2I 0 - 63 C 4 B5A 11 × 120 MR 2I 0 - 63 B 2 B5R 9 × 120 MR 2I 0 - 63 B 2 B5A 11 × 120	9,9	11,5
	96,4	24,8	825	13,9	2			
	107	22,3	775	12,5	2,36			
	115	20,8	800	11,7	2,65			
	129	18,5	775	10,4	3			
	144	16,5	775	9,28	3,35			
	160	14,9	730	8,37	3,35			
	189	12,6	615	7,08	3,35			
	207	11,5	560	6,48	3,35			
	231	10,3	545	5,79	3,35			
	266	9	530	5,05	3,35			
	317	7,5	545	4,23	4,5			
	364	6,6	515	3,69	4,5			
	234	10,2	690	11,7	5,3			
	263	9,1	670	10,4	6,3			
	294	8,1	670	9,28	6,3			
	326	7,3	615	8,37	6,3			
	385	6,2	530	7,08	6,3			
	421	5,7	487	6,48	6,3			
	471	5,1	462	5,79	6,3			
	541	4,41	450	5,05	6,3			
	645	3,7	462	4,23	8			
	741	3,22	437	3,69	8			
	0,37	5,37	659	12 500	163			
5,9		599	12 500	148	1,5			
6,31		560	12 500	147	1,32			
6,99		506	12 500	133	1,6			
7,5		471	12 500	124	1,9			
7,12		496	11 800	194	1,5			
7,88		448	12 200	175	1,8			
8,46		418	12 200	163	2,12			
9,31		380	12 500	148	2,36			
10,4		341	12 500	133	2,65			
4,87		725	8 500	180	0,85			
5,58		633	10 000	157	1			
6,26		564	10 000	140	1,18			
6,1		580	9 000	153	0,9			
6,81		519	10 000	137	1,18			
7,8		453	10 000	119	1,4			
8,76		403	10 000	106	1,7			
6,88		514	7 750	201	1,06			
7,68		460	9 500	180	1,32			
8,8		402	9 750	157	1,6			
9,88		358	9 500	140	1,9			
11		321	9 000	125	2,12			
12,4		285	9 000	111	2,36			
13,8		256	9 250	100	2,65			
15,3		231	9 500	90,4	2,8			
7,11		497	8 000	123	0,9			
7,97		444	8 000	110	1,06			
8,85		399	8 000	98,9	1,12			
7,74		456	6 700	178	0,8			
8,84		400	7 300	156	1,12			
9,91		357	7 750	139	1,32			
9,82		360	7 300	141	1,06			
11,2		315	7 100	123	1,4			
12,6		281	6 700	110	1,7			
14		253	6 700	98,9	1,8			
15,6		226	6 500	88,2	2,12			
17,4	203	6 900	79,3	2,5				
18,7	189	6 700	73,9	2,65				
20,8	170	6 900	66,4	3				

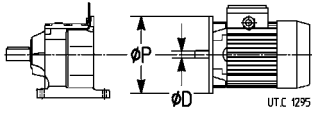
* Potenza o corrispondenza potenza-grandezza motore non normalizzata.

* Power or motor power-to-size correspondence not according to standard.

P_1	n_2	M_2	F_{r2}	i	f_s		Massa Mass	
							HF kg	F0 kg
0,37	9,55	370	4 500	145	0,9	MR 3I 4 - 71 B 4 BX2 11 x 160	26	29
	10,7	330	5 600	129	1			
	10,7	331	4 870	129	0,9	MR 3I 4 - 71 B 4 B5 14 x 160	26	29
	12,1	292	6 000	114	1,12			
	13,6	260	6 000	102	1,32			
	15,1	234	6 000	91,5	1,4			
	16,9	209	6 000	81,6	1,6			
	18,1	196	6 000	76,4	1,7			
	20,2	175	6 000	68,3	1,9			
	22,5	157	6 000	61,3	2,12			
24,9	142	6 000	55,4	2,36				
27,4	129	6 000	50,4	2,65				
29,8	119	6 000	46,3	2,8				
33,2	106	6 000	41,6	3,15				
44	80	6 000	31,4	3,15	MR 2I 4 - 71 B 4 BX5 14 x 160	25	28	
14,1	251	4 370	98	0,9	MR 3I 3 - 71 B 4 B5R 11 x 140	16,5	19	
15,5	227	4 120	88,8	0,8	MR 3I 3 - 71 B 4 B5 14 x 160	16,5	19	
17,5	202	5 000	78,8	1				
19,4	182	5 800	71	1,25				
20,2	175	5 450	68,3	1,12				
22,4	158	5 600	61,5	1,4				
26,6	133	5 450	51,8	1,7				
29,1	122	5 600	47,5	1,8				
33,5	105	5 300	41,2	1,8				
37,2	95	5 300	37,1	2,36				
44,2	80	5 300	31,2	2,8				
44,4	80	4 250	31,1	2	MR 2I 3 - 71 B 4 BX2 11 x 160	16,5	19	
49,1	72	4 250	28,1	2,36				
21,7	163	3 750	63,5	0,9	MR 3I 2 - 71 B 4 B5 14 x 160	16	19	
24,2	146	4 000	57,1	1				
26,7	132	4 120	51,7	1,12				
29,3	121	4 250	47,1	1,25				
36	98	4 000	38,3	1,5				
40,1	88	3 650	34,4	1,7				
44,3	80	3 550	31,2	1,9				
48,6	73	3 250	28,4	2,12				
53,2	66	3 250	26	2,24				
47,7	74	3 450	28,9	1,6	MR 2I 2 - 71 B 4 BX2 11 x 160	16	18,5	
52,9	67	3 250	26,1	2				
59,4	59	3 150	23,2	2,5				
66,1	53	3 150	20,9	2,8				
60,5	58	3 000	22,8	2	MR 2I 2 - 71 B 4 B5 14 x 160	16	18,5	
67	53	2 900	20,6	2,5				
75,4	46,9	3 000	18,3	3				
35,4	100	1 750	39	0,95	MR 3I 1 - 71 B 4 B5R 11 x 140	13	15,5	
39,3	90	1 800	35,1	1,06				
43,4	81	1 900	31,8	1,18				
47,7	74	1 950	28,9	1,32				
56,7	62	1 750	24,3	1,5				
62	57	1 750	22,3	1,32	MR 2I 1 - 71 B 4 B5R 11 x 140	12,5	15,5	
71,7	49,3	1 450	19,3	1,7				
80,3	44	1 320	17,2	2,12				
89,3	39,6	1 400	15,5	2,36				
98,6	35,8	1 320	14	2,65				
108	32,6	1 320	12,8	3				
88,8	39,8	875	15,5	1,12	MR 2I 0 - 71 B 4 B5B 11 x 120	12	14,5	
99,3	35,6	825	13,9	1,4				
110	32,1	825	12,5	1,6				
118	29,9	775	11,7	1,9				
133	26,5	690	10,4	2,12				
149	23,8	690	9,28	2,36				
182	19,4	710	7,57	2,8				
203	17,4	630	6,78	3				
226	15,7	580	6,12	3				
267	13,2	545	5,17	3				
292	12,1	530	4,73	3				
326	10,8	515	4,23	3				
374	9,4	487	3,69	3				

8 - Programma di fabbricazione

8 - Selection tables

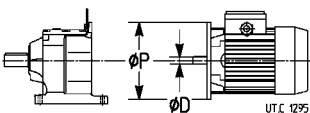
P_1	n_2	M_2	F_{T2}	i	f_s		Massa Mass									
							HF	F0								
kW	min ⁻¹	N m	N			ØD	ØP	kg	kg							
0,37	267	13,2	615	10,4	4,25	MR 2I 0 - 63 C 2	B5R 9 × 120	9,8	11,5							
	298	11,9	615	9,28	4,5											
	330	10,7	580	8,37	4,5											
	390	9,1	500	7,08	4,5											
	427	8,3	450	6,48	4,5											
	477	7,4	437	5,79	4,5											
	548	6,4	425	5,05	4,5											
	653	5,4	437	4,23	5,6											
750	4,71	412	3,69	5,6	MR 2I 0 - 63 C 2	B5A 11 × 120	9,8	11,5								
0,55	5,64	931	12 500	163	0,95	MR 3I 7 - 80 B 6	BX2 14 × 200	48	51							
	6,21	846	12 500	148	1,06											
	6,24	841	11 500	147	0,85											
	6,96	754	9 750	194	0,95					MR 3I 7 - 80 B 6 B5 19 × 200	48	51				
	7,71	681	12 200	175	1,18											
	8,28	635	12 500	163	1,4											
	9,11	577	12 500	148	1,6					MR 3I 7 - 71 C 4	BX1 14 × 200	45	48			
	9,64	545	12 500	147	1,32											
	11,5	458	12 500	124	2											
	12,6	417	12 200	113	2,12					MR 3I 7 - 80 A 4 B5 19 × 200	47	50				
	14	375	12 500	101	2,36											
	8,61	610	8 250	157	1,06								MR 3I 6 - 71 C 4	BX5 14 × 160	41	44
	9,66	544	9 500	140	1,25											
	9,31	564	7 100	153	0,95					MR 3I 6 - 80 A 4 B5 19 × 200	43	46				
	10,4	505	8 750	137	1,18											
	11,9	441	9 250	119	1,5											
	13,4	393	9 000	106	1,7											
	14,9	351	9 250	95	1,8											
	16,8	313	9 000	84,6	2,12											
	17,8	295	9 000	79,8	2,24											
	20	262	9 000	70,9	2,5											
	11,6	453	8 000	79,3	1,12								MR 3I 5 - 80 B 6	B5R 14 × 160	30	34
	12,5	422	8 000	73,9	1,18											
	13,8	379	8 000	66,4	1,32											
	11,2	470	8 000	82,2	0,95					MR 3I 5 - 80 B 6 B5 19 × 200	30	34				
	12,5	419	8 000	73,4	1,12											
	13,9	377	8 000	66	1,18					MR 3I 5 - 71 C 4	B5* 14 × 160	28	30			
	11	479	6 900	123	0,95											
	12,3	427	7 500	110	1,12											
	13,7	385	7 500	98,9	1,18											
	15,3	343	7 300	88,2	1,4											
	17	309	7 750	79,3	1,6											
18,3	287	6 900	73,9	1,7												
20,3	258	7 300	66,4	1,9												
22,4	234	6 500	60,1	2,12												
24,7	213	6 150	54,8	2,12												
27	195	6 300	50,1	2,5												
30	175	6 500	45	2,8												
33,1	159	6 500	40,8	3,15												
15,1	347	7 100	93,9	1,06	MR 3I 5 - 80 A 4 B5 19 × 200	29	33									
17,3	304	7 100	82,2	1,5												
19,4	271	6 700	73,4	1,7												
21,5	244	6 700	66	1,8												
24,1	218	6 500	58,9	2,24												
26,8	196	6 500	53	2,5												
29,6	177	6 300	48	2,65												
32,5	162	6 000	43,7	2,65												
13,3	395	4 250	102	0,85				MR 3I 4 - 71 C 4	B5* 14 × 160	26	29					
14,7	356	4 870	91,5	0,9												
16,6	317	6 000	81,6	1,06												

* Potenza o corrispondenza potenza-grandezza motore non normalizzata.

* Power or motor power-to-size correspondence not according to standard.

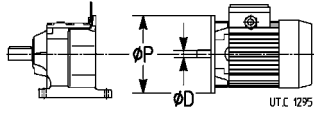
8 - Programma di fabbricazione

8 - Selection tables

P_1	n_2	M_2	F_{r2}	i	f_s		Massa Mass				
							HF kg	F0 kg			
0,55	16,5	319	5 000	86,3	0,95	MR 3I 4 - 80 A 4 B5 19 x 200	28	32			
	18,6	282	6 000	76,2	1,18						
	20,9	251	6 000	67,8	1,32						
	23,3	225	6 000	60,9	1,5						
	26,1	202	6 000	54,5	1,7						
	29	181	6 000	48,9	1,9						
	32,1	164	6 000	44,2	2						
	35,3	149	6 000	40,2	2,24						
	38,4	137	6 000	36,9	2,5						
	42,8	123	6 000	33,2	2,8						
47,4	111	6 000	30	3							
47,6	110	5 600	28,3	2,5	MR 2I 4 - 71 C 4 BX5 14 x 160	26	29				
59,6	88	5 150	23,8	2,8	MR 2I 4 - 80 A 4 B5 19 x 200	27	31				
	21,9	239	4 750	61,5	0,95	MR 3I 3 - 71 C 4 B5* 14 x 160	17	20			
	26,1	202	5 600	51,8	1,12						
	28,4	185	5 800	47,5	1,18						
	32,8	160	5 600	41,2	1,18						
	36,4	144	5 600	37,1	1,6						
	43,3	121	5 000	31,2	1,8						
	47,2	111	4 620	28,6	1,8						
	55,5	95	4 370	24,3	2						
	55	95	3 750	24,5	1,6				MR 2I 3 - 71 C 4 B5* 14 x 160	17	19,5
	60,9	86	3 870	22,2	2						
68,6	77	3 550	19,7	2,5							
76,1	69	4 120	17,7	3,15							
	28,7	183	2 800	47,1	0,8	MR 3I 2 - 71 C 4 B5* 14 x 160	16,5	19,5			
	35,3	149	3 450	38,3	1						
	39,2	134	3 750	34,4	1,12						
	43,3	121	3 870	31,2	1,25						
	47,6	110	4 000	28,4	1,32						
	52	101	3 550	26	1,5						
	59,2	89	3 350	22,8	1,32				MR 2I 2 - 71 C 4 B5* 14 x 160	16,5	19,5
	65,6	80	3 250	20,6	1,6						
	73,7	71	3 150	18,3	2						
	82	64	3 000	16,5	2,36						
90,6	58	2 900	14,9	2,65							
99,5	53	2 900	13,6	2,8							
108	48,6	2 800	12,5	3,15							
	53,5	98	1 180	52,9	0,95	MR 3I 1 - 71 B 2 B5R 11 x 140	12,5	15			
	58,8	89	1 280	48,1	1,06						
	72,6	72	1 400	39	1,25						
	80,6	65	1 320	35,1	1,5						
	73,9	71	1 650	12,4	1,32				MR 2I 1 - 80 B 6 B5B 14 x 140	16	19,5
	82,1	64	1 550	11,2	1,5						
	90,7	58	1 600	10,1	1,6						
	83,7	63	1 500	16,1	1,18				MR 2I 1 - 71 C 4 B5A 14 x 140	13,5	16
	96,8	54	1 360	13,9	1,5						
	108	48,4	1 280	12,4	1,8						
121	43,6	1 220	11,2	2,24							
133	39,5	1 220	10,1	2,36							
146	35,9	1 250	9,24	2,65							
174	30,2	1 280	7,77	3,15							
189	27,9	1 280	7,16	3,35							
220	23,9	1 220	6,14	3,55							
237	22,2	1 180	5,71	3,55							
272	19,3	1 090	4,96	3,55							
296	17,8	1 030	4,57	3,75							
340	15,4	950	3,97	3,75							
	182	28,9	650	15,5	1,5	MR 2I 0 - 71 B 2 B5B 11 x 120	11,5	14,5			
	204	25,8	600	13,9	1,8						
	226	23,2	545	12,5	2,24						
	243	21,6	560	11,7	2,5						
	273	19,2	560	10,4	3						
	305	17,2	560	9,28	3						
	374	14,1	560	7,57	3,75						
	417	12,6	515	6,78	3,75						
	463	11,4	462	6,12	3,75						
	547	9,6	437	5,17	3,75						
598	8,8	425	4,73	3,75							
669	7,9	412	4,23	3,75							
768	6,8	387	3,69	3,75							

* Potenza o corrispondenza potenza-grandezza motore non normalizzata.

* Power or motor power-to-size correspondence not according to standard.

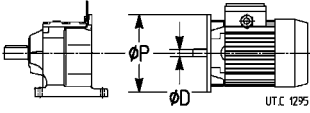
P_1	n_2	M_2	F_{12}	i	f_s		Massa Mass				
							HF kg	F0 kg			
kW	min ⁻¹	N m	N			ØD	ØP				
0,75	8,08	886	9 000	175	0,95	MR 3I 7 - 80 B 4 BX2 14 x 200	14 x 200	48	51		
	8,68	826	10 900	163	1,12						
	9,54	750	12 200	148	1,18						
	11,4	627	12 200	124	1,4						
	12,6	570	12 500	113	1,6						
	14	513	12 200	101	1,8						
	15,8	455	12 500	89,8	2						
	16,7	429	12 200	84,8	2,12						
	18,8	381	12 500	75,2	2,36						
	20,9	342	12 500	67,6	2,65						
	9,68	740	8 750	95	0,9			MR 3I 6 - 80 C 6 B5* 19 x 200	19 x 200	46	49
	10,9	659	10 000	84,6	1						
	10,1	710	8 500	91,2	0,85			MR 3I 6 - 90 S 6 B5 24 x 200			
	10,4	691	6 300	137	0,85			MR 3I 6 - 80 B 4 B5 19 x 200			
	11,9	603	8 250	119	1,06						
	13,3	537	9 250	106	1,25						
	14,9	481	9 750	95	1,32						
	16,7	428	9 750	84,6	1,6						
	17,7	404	8 750	79,8	1,7						
20	359	9 500	70,9	1,9							
22,2	322	9 000	63,6	2,12							
24,6	291	9 250	57,5	2,36							
29	247	9 500	48,8	2,65							
30,4	236	9 250	46,6	2,8							
33,8	212	9 500	41,8	3,15							
12,9	556	5 600	110	0,85	MR 3I 5 - 80 B 4 B5R 14 x 160	14 x 160	30	34			
14,3	500	6 300	98,9	0,9							
16	447	7 500	88,2	1,12							
17,8	402	7 750	79,3	1,25							
15,1	475	6 300	93,9	0,8	MR 3I 5 - 80 B 4 B5 19 x 200						
17,2	416	7 300	82,2	1,06							
19,3	371	7 500	73,4	1,25							
21,4	334	7 500	66	1,32							
24	298	7 300	58,9	1,6							
26,7	268	6 700	53	1,9							
29,5	243	6 500	48	2							
32,4	221	6 150	43,7	2							
35,4	202	6 000	40	2,36							
39,4	182	6 000	35,9	2,8							
43,5	165	6 150	32,5	3							
17,3	413	3 750	81,6	0,8	MR 3I 4 - 80 B 4 B5R 14 x 160		14 x 160	29	33		
18,6	385	4 120	76,2	0,85	MR 3I 4 - 80 B 4 B5 19 x 200						
20,9	343	5 150	67,8	1							
23,2	308	6 000	60,9	1,06							
26	276	6 000	54,5	1,18							
28,9	248	6 000	48,9	1,32							
32	224	6 000	44,2	1,5							
35,2	203	6 000	40,2	1,6							
38,3	187	6 000	36,9	1,8							
42,7	168	6 000	33,2	2							
47,2	152	5 800	30	2,24							
51,9	138	5 800	27,2	2,36							
60,7	118	5 600	23,3	2,8							
59,4	121	4 620	23,8	2,12	MR 2I 4 - 80 B 4 B5 19 x 200						
65,7	109	5 150	21,5	2,5							
74,5	96	5 800	19	3,15							
27,3	262	4 120	51,8	0,85	MR 3I 3 - 80 B 4 B5R 14 x 160	14 x 160		19,5	23		
29,8	240	4 370	47,5	0,9							
34,4	208	4 370	41,2	0,95							
38,2	188	5 300	37,1	1,18							
45,3	158	4 750	31,2	1,4							
49,5	145	4 370	28,6	1,4							
58,2	123	4 120	24,3	1,5							
57,7	124	3 550	24,5	1,25	MR 2I 3 - 80 B 4 B5R 14 x 160						
63,8	112	3 650	22,2	1,5							
71,9	100	3 450	19,7	1,9							
79,8	90	3 650	17,7	2,36							
85,8	83	3 150	16,5	2,24							

* Potenza o corrispondenza potenza-grandezza motore non normalizzata.

* Power or motor power-to-size correspondence not according to standard.

8 - Programma di fabbricazione

8 - Selection tables

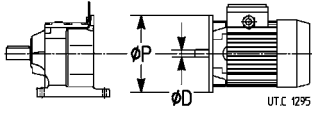
P_1	n_2	M_2	F_{r2}	i	f_s		Massa Mass				
							HF kg	F0 kg			
0,75	41,1	174	2 720	34,4	0,85	MR 3I 2 - 80 B 4 B5R 14 × 160	19	23			
	45,4	158	2 900	31,2	0,95						
	49,9	144	3 070	28,4	1,06						
	54,5	131	3 150	26	1,12						
	63,1	114	3 550	22,4	1,32						
	62,1	115	2 800	22,8	1				MR 2I 2 - 80 B 4 B5R 14 × 160	19	23
	68,7	104	3 250	20,6	1,25						
	77,3	93	3 250	18,3	1,5						
	85,9	83	3 070	16,5	1,8						
	94,9	75	3 070	14,9	2						
	104	69	2 720	13,6	2,24						
	113	63	2 650	12,5	2,36						
	125	58	2 650	11,4	2,65						
	136	53	2 570	10,4	2,8						
	158	45,5	2 300	8,98	3,35						
	87,7	82	1 320	16,1	0,9	MR 2I 1 - 80 B 4 B5B 14 × 140	16	19,5			
	101	71	1 360	13,9	1,18						
	114	63	1 280	12,4	1,4						
	126	57	1 220	11,2	1,7						
	140	51	1 250	10,1	1,9						
	153	46,8	1 250	9,24	2						
	182	39,3	1 180	7,77	2,36						
	198	36,2	1 180	7,16	2,65						
	230	31,1	1 120	6,14	2,65						
	248	28,9	1 090	5,71	2,65						
	286	25,1	1 000	4,96	2,65						
	310	23,1	975	4,57	2,8						
	357	20,1	900	3,97	2,8						
	253	28,3	1 000	11,2	3,15				MR 2I 1 - 71 C 2 B5A 14 × 140	13	16
	279	25,7	1 000	10,1	3,75						
	306	23,4	1 000	9,24	4						
	364	19,7	1 030	7,77	4,75						
	395	18,1	1 030	7,16	5,3						
	461	15,5	975	6,14	5,3						
	496	14,4	925	5,71	5,3						
571	12,5	875	4,96	5,3							
620	11,6	825	4,57	5,3							
713	10	775	3,97	5,3							
1,1	10,2	1031	11 500	89,8	0,85	MR 3I 7 - 90 L 6 B5R 19 × 200	54	60			
	10,3	1021	10 300	88,9	0,8				MR 3I 7 - 90 L 6 B5 24 × 200		
	11,4	920	9 500	124	1	MR 3I 7 - 80 C 4 B5* 19 × 200	50	53			
	12,6	837	10 900	113	1,06						
	14	752	12 200	101	1,18	MR 3I 7 - 90 S 4 B5 24 × 200	50	53			
	15,8	667	12 500	89,8	1,32						
	14,4	731	9 750	98,4	1						
	15,9	660	12 200	88,9	1,25						
	17,1	615	12 500	82,8	1,5						
	18,8	559	12 500	75,3	1,6						
	20,9	502	12 500	67,7	1,8						
	23,6	445	12 500	60	2						
	26,2	400	12 500	53,9	2,24						
	31,9	330	12 500	44,4	2,8						
	13,3	788	5 800	106	0,85	MR 3I 6 - 80 C 4 B5* 19 × 200	46	49			
	14,9	705	6 700	95	0,9						
	16,7	628	8 000	84,6	1,06	MR 3I 6 - 90 S 4 B5 24 × 200	46	49			
	15,5	677	6 500	91,2	0,9						
	17,8	591	8 250	79,6	1,12						
	19,9	527	9 500	70,9	1,25						
	22,2	473	9 000	63,7	1,4						
	25	420	9 750	56,5	1,6						
	27,9	377	9 250	50,8	1,8						
	30,8	341	9 750	45,9	2						
	36,4	289	9 250	38,9	2,36						
	38,1	276	9 250	37,2	2,36						
	42,4	248	9 000	33,4	2,65						
46,9	224	8 750	30,2	3							
55,9	188	8 250	25,3	2,65	MR 2I 6 - 80 C 4 B5* 19 × 200				44	48	
62,5	168	8 750	22,6	3,35							

* Potenza o corrispondenza potenza-grandezza motore non normalizzata.

* Power or motor power-to-size correspondence not according to standard.

8 - Programma di fabbricazione

8 - Selection tables

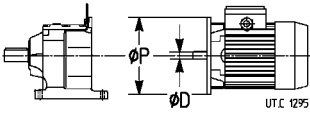
P_1	n_2	M_2	F_{r2}	i	f_s		Massa Mass					
							HF	F0				
kW	min ⁻¹	N m	N			ØD	ØP	kg	kg			
1,1	19,3	545	5 600	73,4	0,85	MR 3I 5	- 80 C	4	B5*	19 x 200	32	36
	21,8	481	6 300	64,8	0,9	MR 3I 5	- 90 S	4	B5	24 x 200	32	36
	24,5	429	6 900	57,8	1,06							
	27,2	386	6 700	52	1,12							
	30,5	345	6 700	46,4	1,4							
	33,9	310	6 900	41,8	1,6							
	37,4	281	6 000	37,8	1,7							
	41,1	256	5 800	34,4	1,7							
	45	234	5 800	31,5	2							
	50	210	5 600	28,3	2,36							
55,2	190	5 450	25,6	2,65								
60,6	173	5 300	23,3	2,8								
60,4	174	4 750	23,4	2		MR 2I 5	- 80 C	4	B5*	19 x 200	32	35
69	152	4 870	20,5	2,8								
	26,5	397	4 000	53,5	0,85	MR 3I 4	- 90 S	4	B5	24 x 200	31	35
	29,5	356	4 620	48	0,95							
	33	319	5 300	42,9	1,06							
	36,7	286	6 000	38,5	1,18							
	40,6	259	6 000	34,8	1,32							
	44,7	235	5 600	31,7	1,4							
	48,6	216	5 800	29,1	1,6							
	54,1	194	5 150	26,1	1,7							
	59,9	175	5 150	23,6	1,9							
	59,4	177	4 620	23,8	1,4	MR 2I 4	- 80 C	4	B5*	19 x 200	31	34
65,7	160	4 750	21,5	1,7								
74,5	141	4 870	19	2,12								
83,6	126	5 450	16,9	2,65								
88,9	118	4 120	15,9	2,12	MR 2I 4	- 90 S	4	B5	24 x 200	31	34	
98,4	107	4 750	14,4	2,5								
111	94	5 300	12,7	3,15								
	42,9	245	3 000	33	0,8	MR 3I 3	- 80 C	4	B5A	19 x 160	22	25
	47,7	220	4 000	29,7	1							
	56,6	186	4 120	25	1,18							
	68,9	152	3 000	20,5	1	MR 2I 3	- 80 C	4	B5R	14 x 160	22	25
	76,2	138	3 000	18,6	1,25							
	85,8	122	3 250	16,5	1,5							
	95,3	110	3 250	14,8	2							
	108	98	2 800	13,2	1,9	MR 2I 3	- 80 C	4	B5A	19 x 160	22	25
	119	88	3 070	11,8	2,36							
	142	74	3 150	9,97	3							
	56,7	185	1 950	25	0,8	MR 3I 2	- 80 C	4	B5A	19 x 160	21	25
	62,3	169	2 180	22,7	0,9							
	68,1	154	2 360	20,8	0,95	MR 2I 2	- 80 C	4	B5R	14 x 160	21	25
	78,8	133	2 800	18	1,12	MR 2I 2	- 80 C	4	B5A	19 x 160	21	25
	74,1	142	1 950	19,1	0,85							
	82,1	128	2 430	17,2	1							
	92,9	113	2 360	15,2	1							
	103	102	2 720	13,8	1,25							
	116	91	2 720	12,2	1,5							
	129	82	2 500	11	1,8							
142	74	2 500	9,96	2								
156	67	1 900	9,07	2,24								
171	62	2 060	8,29	2,5								
198	53	2 180	7,14	2,8								
217	48,5	2 180	6,53	3,15								
251	41,9	2 060	5,65	3,55								
277	37,9	2 000	5,11	4								
322	32,7	1 950	4,4	4								
346	30,4	1 900	4,1	4								
208	51	1 950	13,8	2,5	MR 2I 2	- 80 B	2	B5A	19 x 160	19	23	
233	45	2 060	12,2	3								
	177	59	1 090	16,1	1,18	MR 2I 1	- 80 B	2	B5B	14 x 140	16	19,5
	205	51	1 000	13,9	1,5							
	229	45,8	925	12,4	1,9							
	255	41,2	900	11,2	2,24							
	281	37,3	900	10,1	2,5							
	309	34	925	9,24	2,8							
	368	28,6	950	7,77	3,35							
	399	26,3	950	7,16	3,55							
	465	22,6	925	6,14	3,55							
	500	21	875	5,71	3,55							
576	18,2	825	4,96	3,55								
625	16,8	775	4,57	3,75								
719	14,6	730	3,97	3,75								

* Potenza o corrispondenza potenza-grandezza motore non normalizzata.

* Power or motor power-to-size correspondence not according to standard.

8 - Programma di fabbricazione

8 - Selection tables

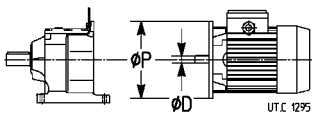
P_1	n_2	M_2	F_{r2}	i	f_s		Massa Mass							
							HF kg	F0 kg						
kW	min ⁻¹	N m	N			ØD	ØP							
1,5	13,4	1071	10 900	67,7	0,85	MR 3I 7 - 90 LC 6 B5* 24 x 200		55	61					
	15,1	950	12 500	60	0,95									
	14,6	984	11 800	65,2	0,9					MR 3I 7 - 100LA 6 B5 28 x 250	61	68		
	16	894	12 500	59,3	1									
	17,8	804	12 500	53,3	1,12									
	16	894	8 750	88,9	0,9					MR 3I 7 - 90 L 4 B5 24 x 200	53	58		
	17,2	832	10 900	82,8	1,06									
	18,9	757	11 800	75,3	1,18									
	21,1	680	12 500	67,7	1,32									
	23,8	603	12 500	60	1,5									
26,4	542	11 800	53,9	1,7										
32,1	447	12 500	44,4	2										
36,1	396	12 500	39,4	2,24										
40,2	356	12 500	35,4	2,5										
	17,9	800	5 450	79,6	0,8	MR 3I 6 - 90 L 4 B5 24 x 200		49	54					
	20,1	713	6 900	70,9	0,95									
	22,4	640	8 000	63,7	1,06									
	25,2	568	8 750	56,5	1,18									
	28,1	510	9 750	50,8	1,32									
	31,1	461	9 250	45,9	1,5									
	36,6	391	9 000	38,9	1,7									
	38,4	373	9 250	37,2	1,8									
	42,7	335	9 250	33,4	2									
	47,3	303	8 250	30,2	2,24									
	55,7	257	8 000	25,6	2,65									
	56,3	254	8 750	25,3	2					MR 2I 6 - 90 L 4 B5R 19 x 200	47	53		
	62,9	228	8 500	22,6	2,5									
	72,1	199	8 250	19,8	3									
		24,6	581	4 370	57,8					0,8	MR 3I 5 - 90 L 4 B5 24 x 200		35	41
		27,4	523	4 870	52					0,85				
		30,7	467	6 300	46,4					1				
34,1		420	7 100	41,8	1,18									
37,7		380	6 700	37,8	1,25									
41,4		346	6 500	34,4	1,25									
45,3		316	6 000	31,5	1,5									
50,3		285	5 800	28,3	1,8									
55,6		258	5 600	25,6	1,9									
61,1		235	5 000	23,3	2,12									
66,8		215	4 870	21,3	2,12									
60,8		236	4 870	23,4	1,5	MR 2I 5 - 90 L 4 B5R 19 x 200	35	40						
69,4		206	5 150	20,5	2									
77,8		184	5 000	18,3	2,5									
86,5		166	5 150	16,5	3	MR 2I 5 - 90 L 4 B5 24 x 200	35	40						
95,6		150	5 000	14,9	3,35									
103		139	5 000	13,8	3,55									
91	157	4 000	15,7	2,24										
104	138	4 500	13,7	3										
	33,2	432	2 800	42,9	0,8				MR 3I 4 - 90 L 4 B5 24 x 200		34	40		
	37	387	3 750	38,5	0,85									
	40,9	350	4 120	34,8	0,95									
	45	318	4 500	31,7	1,06									
	49	293	5 000	29,1	1,12									
	54,5	263	5 300	26,1	1,25									
	60,3	237	4 620	23,6	1,4									
	66,4	216	4 750	21,5	1,6									
	59,8	240	4 000	23,8	1,06	MR 2I 4 - 90 L 4 B5R 19 x 200	34	39						
	66,2	216	4 870	21,5	1,32									
	75	191	5 000	19	1,6									
	84,2	170	5 150	16,9	1,9	MR 2I 4 - 90 L 4 B5 24 x 200	34	39						
	89,5	160	4 370	15,9	1,5									
	99,1	145	4 500	14,4	1,9									
	112	128	4 620	12,7	2,36									
	126	114	4 620	11,3	2,8									
	68,8	208	2 240	13,2	0,9								MR 2I 3 - 90 LC 6 B5B 19 x 160	37
76,4	188	3 350	11,8	1,18										
90,7	158	3 070	9,97	1,4										
99	145	3 150	9,14	1,5										

* Potenza o corrispondenza potenza-grandezza motore non normalizzata.

* Power or motor power-to-size correspondence not according to standard.

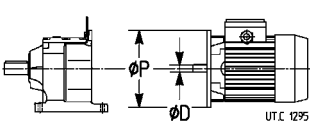
8 - Programma di fabbricazione

8 - Selection tables

P_1	n_2	M_2	F_{r2}	i	f_s		Massa Mass								
							HF	F0							
kW	min ⁻¹	N m	N			ØD	ØP	kg	kg						
1,5	87	165	2 120	16,4	0,9	MR 2I 3	- 90 L 4	B5B 19 × 160	25	30					
	96,2	149	2 360	14,8	1,12										
	108	132	2 500	13,2	1,4										
	120	119	2 800	11,8	1,8										
	143	100	2 570	9,97	2,24										
	156	92	2 650	9,14	2,5										
	184	78	2 650	7,76	2,8										
	193	74	1 900	14,8	2,24						MR 2I 3	- 80 C 2	B5A 19 × 160	21	24
	104	138	1 900	13,8	0,95										
	117	123	2 360	12,2	1,12						MR 2I 2	- 90 L 4	B5B 19 × 160	24	30
	130	111	2 570	11	1,32										
	143	100	2 240	9,96	1,5										
	157	91	1 950	9,07	1,6										
	172	83	1 800	8,29	1,8										
	200	72	1 800	7,14	2,12										
	218	66	1 850	6,53	2,24										
	252	57	1 850	5,65	2,65										
	279	51	1 850	5,11	3										
	324	44,2	1 800	4,4	3										
	348	41,2	1 800	4,1	3										
	234	61	1 850	12,2	2,24	MR 2I 2	- 80 C 2	B5A 19 × 160	20	24					
	260	55	1 950	11	2,65										
	287	49,9	1 950	9,96	3										
	315	45,4	1 700	9,07	3,35										
	345	41,5	1 750	8,29	3,55										
	400	35,8	1 800	7,14	4,25										
	438	32,7	1 750	6,53	4,5										
	506	28,3	1 700	5,65	5,3										
	560	25,6	1 650	5,11	5,6										
	650	22	1 550	4,4	5,6										
	698	20,5	1 550	4,1	5,6										
	1,85	18,8	940	9 250	75,3	0,95	MR 3I 7	- 90 LB 4	B5* 24 × 200	54	59				
20,9		845	10 600	67,7	1,06										
23,6		749	12 200	60	1,18										
26,2		674	12 500	53,9	1,32										
31,9		555	12 500	44,4	1,6										
35,9		492	12 500	39,4	1,8										
39,9		443	12 500	35,4	2										
48,5		364	11 200	29,2	2,5										
22,2		795	5 800	63,7	0,85	MR 3I 6						- 90 LB 4	B5* 24 × 200	50	55
25		706	7 100	56,5	0,95										
27,9		634	8 000	50,8	1,06										
30,8		573	9 000	45,9	1,18										
36,4		486	9 000	38,9	1,4										
38,1		464	9 250	37,2	1,4										
42,4		417	9 250	33,4	1,6										
46,9		377	8 250	30,2	1,8										
55,3		319	7 300	25,6	2,12										
61,7		286	7 100	22,9	2,36										
67,1		263	7 100	21,1	2,5										
55,9		316	9 250	25,3	1,6		MR 2I 6	- 90 LB 4	B5R 19 × 200	48	54				
62,5		283	9 000	22,6	2										
71,6		247	8 000	19,8	2,5										
80,3		220	7 750	17,6	3										
33,9		521	5 450	41,8	0,95	MR 3I 5						- 90 LB 4	B5* 24 × 200	36	42
37,4		472	5 450	37,8	1										
41,1		430	5 300	34,4	1										
45		393	6 300	31,5	1,18										
50		353	6 150	28,3	1,4										
55,2		320	6 000	25,6	1,6										
60,6		291	5 300	23,3	1,7										
66,3		266	5 000	21,3	1,7										
78,3		226	4 620	18,1	1,7										
69		256	5 450	20,5	1,6		MR 2I 5	- 90 LB 4	B5R 19 × 200	36	41				
77,3		229	5 300	18,3	2										
85,9		206	5 000	16,5	2,36										
94,9		186	4 870	14,9	2,65										
103		172	4 870	13,8	2,8										
48,6		363	3 650	29,1	0,9										
54,1		326	4 000	26,1	1										
59,9		295	4 120	23,6	1,12										
65,9		268	4 250	21,5	1,25										
77		229	3 870	18,4	1,5										

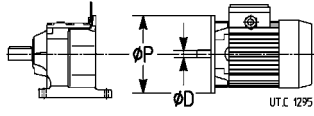
* Potenza o corrispondenza potenza-grandezza motore non normalizzata.

* Power or motor power-to-size correspondence not according to standard.

P_1	n_2	M_2	F_{r2}	i	f_s		Massa Mass												
							HF	F0											
kW	min ⁻¹	N m	N			ØD	ØP	kg	kg										
1,85	59,4	298	2 800	23,8	0,85	MR 2I 4	-	90 LB 4	B5R 19 × 200	35	40								
	65,7	269	3 870	21,5	1,06														
	74,5	237	4 870	19	1,25														
	83,6	211	5 000	16,9	1,5														
	93,1	190	4 620	15,2	1,8														
	99,8	177	4 500	14,2	1,8														
	111	159	4 000	12,7	2,12														
	123	144	4 000	11,5	2,36														
	135	131	4 000	10,5	2,5														
	154	115	4 120	9,18	3														
	170	104	4 120	8,34	3,15	MR 2I 4	-	90 LB 4	B5* 24 × 200	35	40								
	95,6	185	1 650	14,8	0,9														
	108	164	2 240	13,2	1,12														
	119	148	2 720	11,8	1,4														
	142	125	2 500	9,97	1,8														
	155	114	2 500	9,14	2														
	182	97	2 180	7,76	2,24														
	197	90	2 300	7,2	2,36														
	231	76	2 240	6,12	2,36														
	2,2	116	153	1 700	12,2							0,9	MR 2I 2	-	90 LB 4	B5B 19 × 160	25	31	
		129	137	2 000	11	1,12													
		142	124	2 060	9,96	1,18													
		156	113	1 750	9,07	1,32													
		171	104	1 650	8,29	1,4													
		198	89	1 700	7,14	1,7													
		217	82	1 700	6,53	1,8													
		251	71	1 550	5,65	2,12													
		277	64	1 550	5,11	2,36													
		322	55	1 550	4,4	2,36													
		346	51	1 550	4,1	2,36													
2,2		20,3	1 033	6 700	70	0,8	MR 3I 7	-	100LA 4	B5	28 × 250	58							64
		21,8	962	8 750	65,2	0,9													
		24	874	10 300	59,3	1													
		26,7	786	11 500	53,3	1,12													
	30,1	697	12 500	47,3	1,32														
	33,5	627	12 200	42,5	1,4														
	40,7	516	11 200	35	1,7														
	45,9	458	11 500	31,1	2														
	51	412	10 300	27,9	2,24														
	62	339	10 000	23	2,65														
	63,1	333	10 000	22,5	2,12	MR 2I 7							-	90 LC 4	B5* 24 × 200	55	61		
	25,1	837	5 150	56,5	0,8														
	28	751	6 300	50,8	0,9														
	30,9	679	7 300	45,9	1														
	36,5	576	8 750	38,9	1,18														
	38,2	550	9 250	37,2	1,18														
	42,6	494	9 500	33,4	1,32														
	47,1	446	8 250	30,2	1,5														
	55,5	378	7 300	25,6	1,8														
	61,9	339	7 100	22,9	2														
	67,3	312	6 300	21,1	2,12														
	56,1	374	9 750	25,3	1,32														
	62,7	335	8 750	22,6	1,7														
	71,8	293	7 750	19,8	2,12														
	80,6	261	7 500	17,6	2,5														
	89,8	234	7 300	15,8	2,8														
	99,6	211	7 300	14,3	3														
	2,2	34	618	3 650	41,8	0,8	MR 3I 5	-	90 LC 4	B5* 24 × 200	38	44							
		37,6	559	3 750	37,8	0,85													
		41,3	509	3 750	34,4	0,85													
45,1		466	5 000	31,5	1														
50,2		419	6 150	28,3	1,18														
55,4		379	6 300	25,6	1,32														
60,9		345	5 450	23,3	1,4														
66,5		316	5 300	21,3	1,5														
78,6		267	5 000	18,1	1,5														
69,2		304	5 150	20,5	1,4														
77,6		271	5 000	18,3	1,7														
86,2		244	5 300	16,5	2														
95,3		221	4 750	14,9	2,24														
103		204	4 750	13,8	2,36														
114		185	4 620	12,5	2,65	MR 2I 5							-	90 LC 4	B5R 19 × 200	37	43		

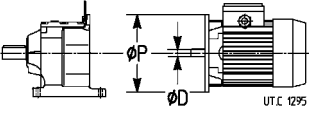
* Potenza o corrispondenza potenza-grandezza motore non normalizzata.

* Power or motor power-to-size correspondence not according to standard.

P_1	n_2	M_2	F_{r2}	i	f_s		Massa Mass				
							HF	F0			
kW	min ⁻¹	N m	N			ØD	ØP	kg	kg		
2,2	129	163	4 500	11	3	MR 2I 5	- 90 LC 4	B5*	24 × 200	37	43
	121	173	3 650	23,4	2	MR 2I 5	- 90 LA 2	B5R	19 × 200	34	40
	139	152	3 750	20,5	2,65						
	48,8	431	2 180	29,1	0,8	MR 3I 4	- 90 LC 4	B5*	24 × 200	37	43
	54,3	387	2 650	26,1	0,85						
	60,1	349	2 900	23,6	0,95						
	66,1	318	3 150	21,5	1,06						
	77,3	272	3 550	18,4	1,25						
	65,9	319	2 800	21,5	0,85	MR 2I 4	- 90 LC 4	B5R	19 × 200	36	42
	74,7	281	3 870	19	1,06						
	83,9	250	4 870	16,9	1,32						
	93,4	225	4 620	15,2	1,5						
	100	210	4 500	14,2	1,5						
	112	188	3 870	12,7	1,8						
	123	170	4 000	11,5	2						
	136	155	3 450	10,5	2,12						
	155	136	3 650	9,18	2,5	MR 2I 4	- 90 LC 4	B5*	24 × 200	36	42
	170	123	3 650	8,34	2,65						
	196	107	3 750	7,23	3,15						
	216	97	3 750	6,57	3,35						
	252	83	3 750	5,63	3,75						
	281	75	3 650	5,06	3,75						
	312	67	3 550	4,56	3,75						
	355	59	3 550	4	3,75						
	119	176	2 900	23,8	1,4	MR 2I 4	- 90 LA 2	B5R	19 × 200	33	39
	132	159	3 070	21,5	1,7						
	150	140	3 250	19	2,12						
	168	125	3 750	16,9	2,5						
	187	112	4 000	15,2	3						
	201	105	3 870	14,2	3						
	179	118	3 250	15,9	2	MR 2I 4	- 90 LA 2	B5	24 × 200	33	39
	198	106	3 350	14,4	2,5						
	224	94	3 870	12,7	3						
	108	195	1 600	13,2	0,95	MR 2I 3	- 90 LC 4	B5B	19 × 160	27	33
	120	175	2 570	11,8	1,18						
	142	148	2 430	9,97	1,5						
	155	135	2 060	9,14	1,7						
	183	115	2 120	7,76	1,9						
	197	107	2 300	7,2	2						
	232	91	2 240	6,12	2						
	251	84	1 950	5,67	2						
	174	121	1 850	16,4	1,18	MR 2I 3	- 90 LA 2	B5B	19 × 160	24	30
	192	109	1 750	14,8	1,5						
	216	97	1 800	13,2	1,8						
	240	87	2 060	11,8	2,36						
	285	74	2 180	9,97	3						
	129	163	1 400	11	0,9	MR 2I 2	- 90 LC 4	B5B	19 × 160	27	33
	143	147	1 550	9,96	1						
	157	134	1 250	9,07	1,12						
	171	123	1 500	8,29	1,25						
199	106	1 600	7,14	1,4							
217	97	1 650	6,53	1,6							
251	84	1 450	5,65	1,8							
278	76	1 450	5,11	2							
323	65	1 500	4,4	2							
347	61	1 500	4,1	2							
207	102	1 700	13,8	1,18	MR 2I 2	- 90 LA 2	B5B	19 × 160	23	29	
233	90	1 750	12,2	1,5							
259	81	1 600	11	1,8							
286	74	1 650	9,96	2							
314	67	1 220	9,07	2,24							
343	61	1 320	8,29	2,5							
398	53	1 550	7,14	2,8							
435	48,2	1 550	6,53	3,15							
504	41,7	1 550	5,65	3,55							
557	37,7	1 550	5,11	3,75							
647	32,5	1 500	4,4	3,75							
695	30,2	1 450	4,1	3,75							

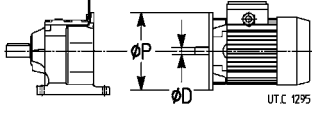
* Potenza o corrispondenza potenza-grandezza motore non normalizzata.

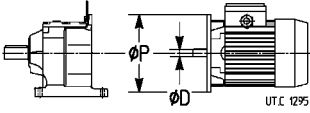
* Power or motor power-to-size correspondence not according to standard.

P_1	n_2	M_2	F_{r2}	i	f_s		Massa Mass												
							HF	F0											
kW	min ⁻¹	N m	N			ØD	ØP	kg	kg										
3	30,5	941	9 000	47,3	0,95	MR 3I 7	-	100LB 4	B5	28 x 250	62	68							
	33,9	846	10 600	42,5	1,06														
	41,1	696	11 500	35	1,25														
	46,4	618	10 900	31,1	1,5														
	51,6	556	10 900	27,9	1,6														
	62,6	458	9 500	23	2														
	68,5	418	8 250	21	2,12														
	64	448	10 900	22,5	1,5								MR 2I 7	-	100LB 4	B5R	24 x 200	62	68
	70,9	404	10 600	20,3	1,9														
	76,1	377	10 000	18,9	2,24														
	83,7	342	10 000	17,2	2,65														
	93,1	308	10 000	15,5	3														
	93,2	307	9 000	15,5	2,24								MR 2I 7	-	100LB 4	B5	28 x 250	62	68
	37	774	5 800	38,9	0,85								MR 3I 6	-	100LB 4	B5R	24 x 200	58	64
	38,8	739	6 700	37,2	0,9														
	43,2	664	6 900	33,4	1														
	47,8	600	7 100	30,2	1,12														
	56,3	509	7 500	25,6	1,32														
	62,8	456	6 300	22,9	1,5														
	68,3	420	6 500	21,1	1,6														
	70,3	407	9 000	20,5	1,25	MR 2I 6	-	100LB 4	B5S	19 x 200	57	63							
	78,6	365	8 500	18,3	1,5														
	90	318	7 500	16	1,9														
	101	284	6 500	14,3	2,24	MR 2I 6	-	100LB 4	B5R	24 x 200	57	63							
	115	249	6 700	12,5	2,36														
	50,9	563	3 350	28,3	0,9	MR 3I 5	-	100LB 4	B5R	24 x 200	45	51							
	56,2	510	3 750	25,6	1														
	61,7	464	4 120	23,3	1,06														
	67,5	425	4 120	21,3	1,06														
	79,7	359	4 000	18,1	1,06														
	73,4	390	3 250	19,6	0,9								MR 2I 5	-	100LB 4	B5S	19 x 200	44	50
	83,8	342	5 000	17,2	1,18														
	93,9	305	5 150	15,3	1,5														
	104	274	4 750	13,8	1,8														
	118	243	4 750	12,2	1,8														
	131	219	4 250	11	2,12	MR 2I 5	-	100LB 4	B5R	24 x 200	44	50							
	145	198	4 120	9,96	2,5														
	166	172	4 000	8,67	2,8														
	184	156	3 870	7,85	2,8														
	182	157	3 000	15,7	2,12														
	208	138	3 450	13,7	2,8	MR 2I 5	-	90 LB 2	B5*	24 x 200	35	40							
	90,4	317	1 850	15,9	0,8	MR 2I 4	-	100LB 4	B5R	24 x 200	43	49							
	100	286	2 900	14,4	0,95														
	113	253	3 870	12,7	1,18														
	127	225	3 450	11,3	1,4														
142	202	3 000	10,2	1,7															
157	183	3 070	9,18	1,8															
173	166	3 150	8,34	2															
199	144	2 900	7,23	2,36															
219	131	3 000	6,57	2,5															
256	112	3 000	5,63	2,8															
285	101	3 000	5,06	2,8															
316	91	3 000	4,56	2,8															
360	80	3 000	4	2,8															
225	128	3 150	12,7	2,24	MR 2I 4								-	90 LB 2	B5*	24 x 200	34	39	
252	114	3 250	11,3	2,65															
281	102	3 250	10,2	3,15															
139	206	1 250	10,4	0,9	MR 2I 3								-	100LB 4	B5C	19 x 160	34	40	
154	186	1 950	9,33	1,12															
183	156	1 750	7,86	1,4															
200	143	1 850	7,2	1,5															
235	122	1 900	6,12	1,5															
254	113	1 600	5,67	1,5															
294	97	1 550	4,9	1,5															
315	91	1 550	4,57	1,5															
360	80	1 500	4	1,5															

* Potenza o corrispondenza potenza-grandezza motore non normalizzata.

* Power or motor power-to-size correspondence not according to standard.

P_1	n_2	M_2	F_{r2}	i	f_s		Massa Mass								
							HF	F0							
kW	min ⁻¹	N m	N			ØD	ØP	kg	kg						
3	275	104	1 600	10,4	1,7	MR 2I 3 - 90 LB 2 B5B 19 x 160	19 x 160	25	30						
	305	94	1 700	9,33	2,12										
	363	79	1 800	7,86	2,65										
	396	72	1 800	7,2	2,8										
	466	61	1 750	6,12	2,8										
	166	172	450	8,67	0,85			MR 2I 2 - 100LB 4 B5C 19 x 160	19 x 160	34	40				
	184	156	690	7,85	0,95										
	202	142	1 060	7,14	1,06										
	220	130	1 150	6,53	1,18										
	255	112	1 320	5,65	1,32										
	282	102	1 090	5,11	1,5										
	327	88	1 180	4,4	1,5										
	352	81	1 220	4,1	1,5										
	436	66	1 120	6,53	2,24							MR 2I 2 - 90 LB 2 B5B 19 x 160	19 x 160	24	30
	505	57	1 180	5,65	2,65										
	558	51	1 180	5,11	2,8										
	648	44,2	1 220	4,4	2,8										
	696	41,2	1 220	4,1	2,8										
	4	41,1	928	7 750	35			0,95	MR 3I 7 - 112 M 4 B5 28 x 250	28 x 250	68	76			
46,4		824	9 250	31,1	1,12										
51,6		741	9 500	27,9	1,18										
62,6		610	8 500	23	1,5										
68,5		558	8 500	21	1,6										
79,3		482	7 500	18,2	1,7										
64		597	10 000	22,5	1,18	MR 2I 7 - 112 M 4 B5R 24 x 200	24 x 200	68					76		
70,9		539	10 000	20,3	1,4										
76,1		502	9 250	18,9	1,7										
83,7		456	9 500	17,2	2										
93,1		410	8 250	15,5	2,24										
93,2		410	9 750	15,5	1,6										
102		376	8 500	14,2	2,36										
113		338	8 500	12,8	2,65										
47,8		800	4 250	30,2	0,85	MR 3I 6 - 112 M 4 B5R 24 x 200	24 x 200	64	72						
56,3		679	5 000	25,6	1										
62,8		608	5 000	22,9	1,12										
68,3		560	5 300	21,1	1,18										
90		424	8 000	16	1,18										
101		380	7 100	14,3	1,4	MR 2I 6 - 112 M 4 B5R 24 x 200	24 x 200	63	71						
115		332	6 300	12,5	1,8										
129		295	5 600	11,1	2,12										
144		265	5 600	10	2,5										
159		240	5 600	9,04	2,65										
92		415	2 570	15,7	0,85					MR 2I 5 - 112 M 4 B5R 24 x 200	24 x 200	50	58		
105		364	4 370	13,7	1,12										
118		324	4 620	12,2	1,4										
131		292	4 750	11	1,6										
145		264	4 120	9,96	1,9										
166		230	4 120	8,67	2										
184		208	3 650	7,85	2,12										
202		189	3 550	7,14	2,12										
220		173	3 250	6,53	2,12										
142		269	2 800	10,2	1,25	MR 2I 4 - 112 M 4 B5R 24 x 200	24 x 200	49	57						
157		243	2 360	9,18	1,4										
173		221	2 500	8,34	1,5										
199		192	2 360	7,23	1,7										
219		174	2 430	6,57	1,9										
256		149	2 180	5,63	2,12										
285		134	2 240	5,06	2,12										
316		121	2 240	4,56	2,12										
360		106	2 300	4	2,12										
182		209	2 300	15,9	1,12					MR 2I 4 - 100LB 2 B5R 24 x 200	24 x 200	43	49		
202		189	2 500	14,4	1,4										
229		167	2 720	12,7	1,7										
257		149	2 900	11,3	2										
286		134	2 500	10,2	2,36										
317	121	2 570	9,18	2,8											
348	110	2 570	8,34	3											

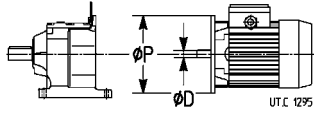
P_1	n_2	M_2	F_{r2}	i	f_s		Massa Mass							
							HF	F0						
kW	min ⁻¹	N m	N			ØD	ØP	kg	kg					
4	402	95	2 720	7,23	3,35	MR 2I 4 - 100LB 2	B5R 24 × 200	43	49					
	442	86	2 720	6,57	3,75									
	516	74	2 720	5,63	4									
	574	67	2 720	5,06	4									
	638	60	2 650	4,56	4									
	726	53	2 650	4	4									
5,5	62	848	6 300	23	1,06	MR 3I 7 - 112MC 4	B5* 28 × 250	73	83					
	67,8	775	6 700	21	1,18									
	78,4	670	7 100	18,2	1,25									
	85,1	617	9 500	16,8	1,25									
	91,3	575	8 500	15,6	1,4									
	100	523	7 500	14,2	1,7									
	112	470	7 750	12,8	1,9	MR 2I 7 - 112MC 4	B5* 28 × 250	73	83					
	121	436	8 000	11,8	2									
	134	392	6 900	10,6	2,24									
	163	323	7 100	8,75	2,65									
	89,1	590	5 800	16	0,85					MR 2I 6 - 112MC 4	B5R 24 × 200	68	78	
	99,5	528	6 150	14,3	1									
	114	461	6 500	12,5	1,25									
	128	410	5 600	11,1	1,5									
	143	369	4 870	10	1,8									
	158	333	5 150	9,04	1,9									
	176	299	4 500	8,11	2,24									
	194	270	4 500	7,33	2,24									
	229	229	4 620	6,22	2,24									
	255	206	4 620	5,58	2,24									
	278	189	4 500	5,13	2,24									
	132	398	3 350	10,8	1	MR 2I 5 - 112MC 4	B5R 24 × 200	55	65					
	148	355	4 120	9,64	1,25									
	164	319	3 550	8,67	1,5									
	182	289	3 650	7,85	1,5									
	200	263	3 750	7,14	1,5									
	218	241	3 450	6,53	1,5									
	258	204	3 250	5,53	1,5									
	279	188	3 070	5,11	1,5									
	324	162	3 070	4,4	1,5									
	301	175	3 150	9,64	2,5					MR 2I 5 - 112MB 2	B5R 24 × 200	48	54	
	335	157	3 070	8,67	2,8									
	7,5	197	267	1 850	7,23	1,25	MR 2I 4 - 112MC 4	B5R 24 × 200	54	64				
		217	242	1 500	6,57	1,4								
		253	207	1 850	5,63	1,5								
		282	186	1 900	5,06	1,5								
		313	168	1 950	4,56	1,5								
		356	147	2 120	4	1,5								
		228	230	2 430	12,7	1,25					MR 2I 4 - 112MB 2	B5R 24 × 200	47	53
		256	205	2 180	11,3	1,5								
		286	184	1 850	10,2	1,7								
		316	166	1 950	9,18	2								
		348	151	1 650	8,34	2,24								
		401	131	1 950	7,23	2,5								
		441	119	2 000	6,57	2,8								
516		102	2 120	5,63	2,8									
573		92	2 120	5,06	2,8									
637		83	2 060	4,56	2,8									
725		72	2 120	4	2,8									
7,5		93,8	763	6 000	15,5	0,9	MR 2I 7 - 132M 4	B5R 28 × 250	98	110				
		104	689	7 750	14	1,06								
		112	642	7 750	13	1,25								
	123	584	6 900	11,8	1,5									
	136	525	5 800	10,6	1,7									
	166	432	6 150	8,75	2									
	181	395	6 300	8	2									
	207	346	5 800	7	2,12									
	227	316	5 800	6,4	2,12									
	262	273	5 800	5,53	2,12									
	290	247	5 800	5	2,12									

* Potenza o corrispondenza potenza-grandezza motore non normalizzata.

* Power or motor power-to-size correspondence not according to standard.

8 - Programma di fabbricazione

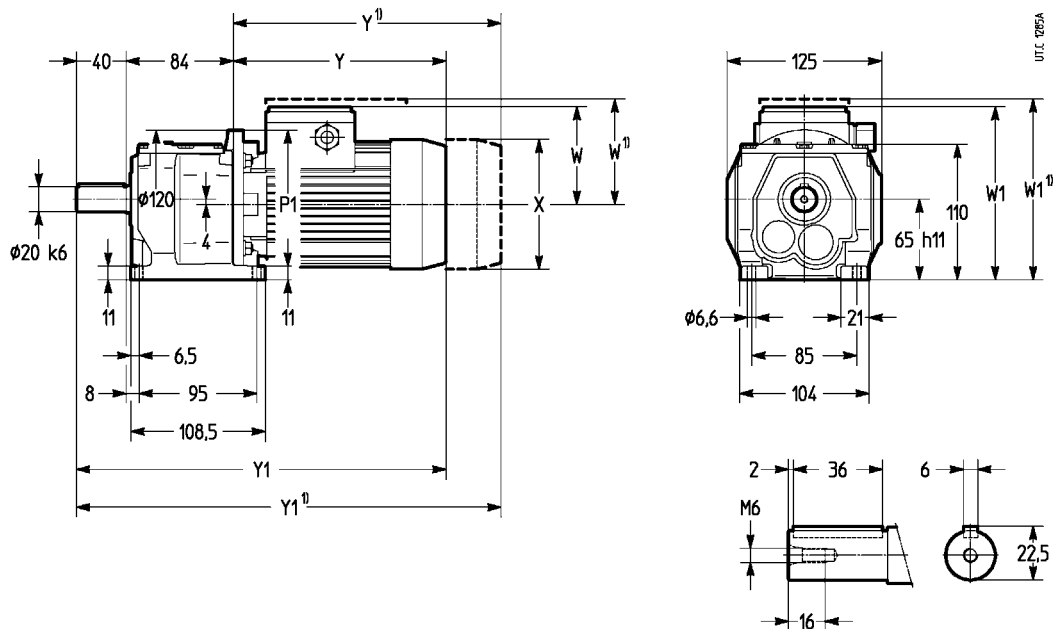
8 - Selection tables

P_1	n_2	M_2	F_{12}	i	f_s		Massa Mass						
							HF	F0					
kW	min ⁻¹	N m	N			ØD	ØP	kg	kg				
7,5	125	574	4 500	11,6	0,95	MR 2I 6 - 132M 4	B5S 24 × 200	93	105				
	143	501	5 000	10,1	1,18								
	160	446	4 370	9,04	1,4								
	179	401	4 500	8,11	1,6								
	198	362	3 870	7,33	1,7								
	233	307	4 000	6,22	1,7								
	260	276	4 120	5,58	1,7								
	283	253	4 120	5,13	1,7								
	185	388	2 430	7,85	1,12					MR 2I 5 - 132M 4	B5S 24 × 200	80	92
	203	353	2 650	7,14	1,12								
	222	323	2 360	6,53	1,12								
	262	273	2 360	5,53	1,12								
	284	252	2 240	5,11	1,12								
	330	217	2 360	4,4	1,12								
	267	269	2 900	10,8	1,4	MR 2I 5 - 112MC 2	B5R 24 × 200	54	63				
	299	240	2 720	9,64	1,8								
	332	216	2 360	8,67	2,12								
	367	195	2 500	7,85	2,12								
	403	178	2 570	7,14	2,12								
	441	162	2 300	6,53	2,12								
521	138	2 180	5,53	2,12									
563	127	2 060	5,11	2,12									
655	109	2 060	4,4	2,12									
9,2	117	749	5 450	12,4	0,9					MR 2I 7 - 132MB 4	B5R 28 × 250	102	114
	130	677	6 500	11,2	1,12								
	139	630	6 700	10,4	1,25								
	153	573	6 000	9,45	1,5								
	171	515	6 150	8,5	1,5								
	207	424	5 450	7	1,7								
	227	388	5 450	6,4	1,7								
	262	335	5 600	5,53	1,7								
	290	303	5 600	5	1,7								
	11	139	756	4 870	10,4	1,06	MR 2I 7 - 132MC 4	B5R 28 × 250	105				
153		687	5 300	9,45	1,25								
170		618	5 600	8,5	1,18								
206		509	5 150	7	1,4								
226		465	5 300	6,4	1,4								
261		402	5 600	5,53	1,4								
289		363	5 600	5	1,4								

9 - Dimensioni

9 - Dimensions

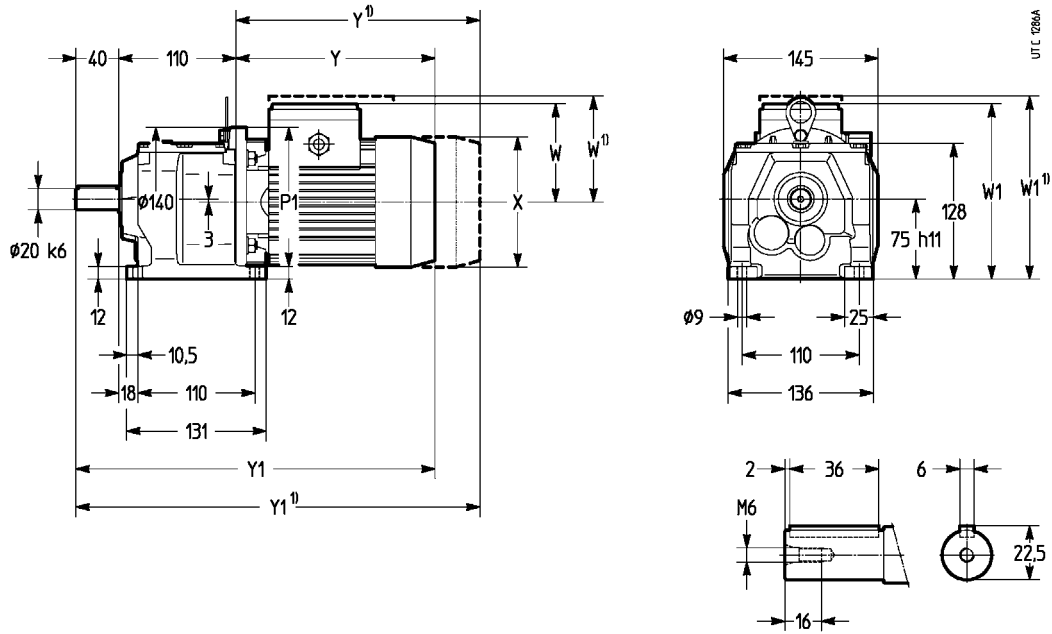
Grand. Size **0**



Grand. motore Motor size	P1 Ø	X Ø	Y	Y1	W	W1
		≈ 1)	≈ 1)	≈ 1)	≈ 1)	≈ 1)
56 B5	120	112	178	302	99	160
63 B5A B5R	120	122	202	326	92	153
		123	208	332	110	172
71 B5B	120	140	225	349	102	172

1) Valori validi per motore autofrenante F0.

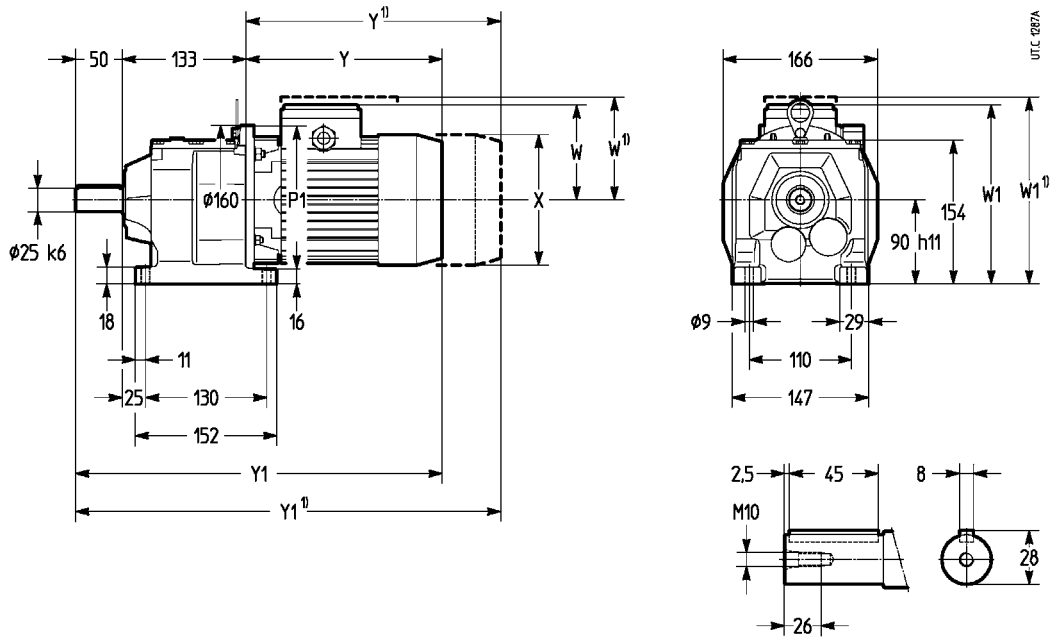
1) Values valid for F0 brake motor.



Grand. motore Motor size	P1 Ø	X Ø	Y	Y1	W	W1					
		≈ 1)	≈ 1)	≈ 1)	≈ 1)	≈ 1)					
63 B5	140	123	122	198	229	348	379	110	104	182	176
71 B5A	140	140	140	225	288	375	438	102	114	174	186
				230		380		118		190	
80²⁾ B5B	140	159	159	250	325	400	475	113	129	193	209

1) Valori validi per motore autofrenante F0.
2) La carcassa motore sporge rispetto al piano di appoggio dei piedi.

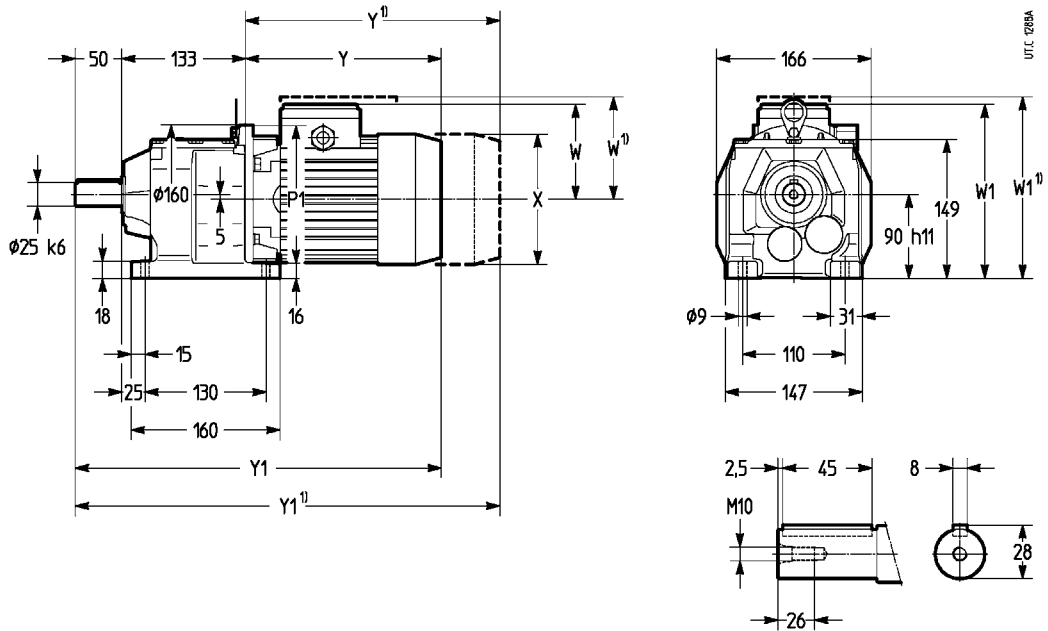
1) Values valid for F0 brake motor.
2) Motor casing projects below the foot mounting surface.



Grand. motore Motor size	P1 Ø	X Ø		Y		Y1		W		W1		
		≈	1)	≈	1)	≈	1)	≈	1)	≈	1)	
63	B5	140	123	122	198	229	381	412	110	104	200	194
	BX1	160	122		187		370		92		182	
71	B5	160	140	140	230	275	413	458	118	114	208	204
	BX2				212		395		102		192	
80	B5A	160	159	159	250	325	433	508	113	129	203	219
	B5R				252		435		137		227	
90L	B5B	160	177	177	282	368	465	551	128	144	218	234
100²⁾	B5C	160	204	204	338	441	521	624	153	152	255	254

1) Valori validi per motore autofrenante F0.
2) La carcassa motore sporge rispetto al piano di appoggio dei piedi.

1) Values valid for F0 brake motor.
2) Motor casing projects below the foot mounting surface.



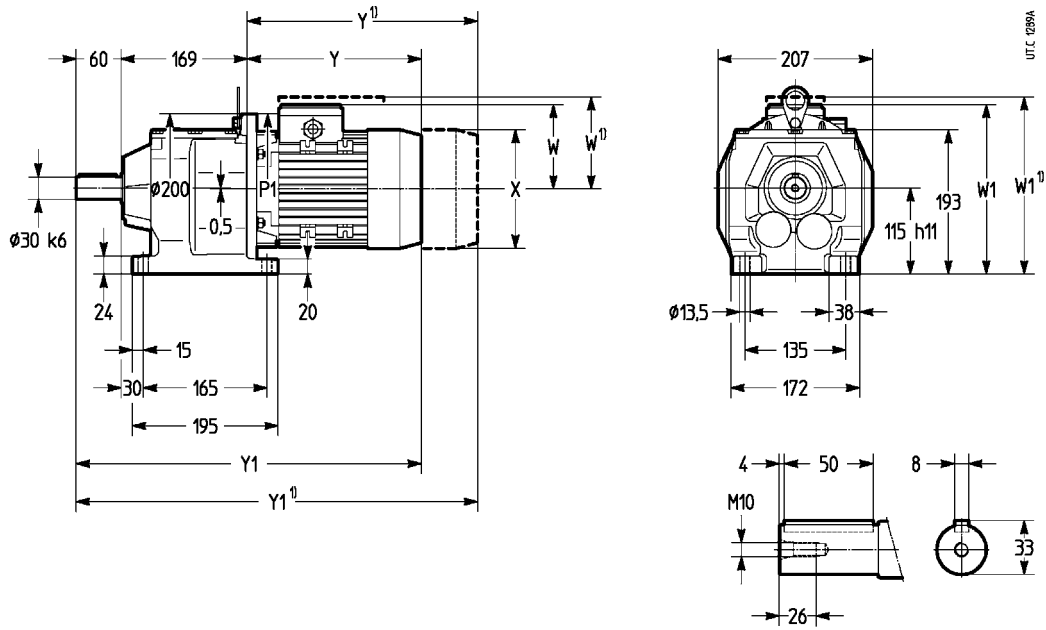
Grand. motore Motor size		P1 Ø	X Ø		Y		Y1		W		W1	
			≈	1)	≈	1)	≈	1)	≈	1)	≈	1)
63	B5	140	123	122	198	229	381	412	110	104	195	189
71	B5	160	140	140	230	275	413	458	118	114	203	199
	BX2				212		395	102	187			
	B5R	140			230	288	413	471	118		203	
80	B5A	160	159	159	250	325	433	508	113	129	198	214
	B5R				252		435	137	222			
90L ²⁾	B5B	160	177	177	282	368	465	551	128	144	217	233
100 ²⁾	B5C	160	204	204	338	441	521	624	153	152	255	254

1) Valori validi per motore autofrenante F0.

2) La carcassa motore sporge rispetto al piano di appoggio dei piedi.

1) Values valid for F0 brake motor.

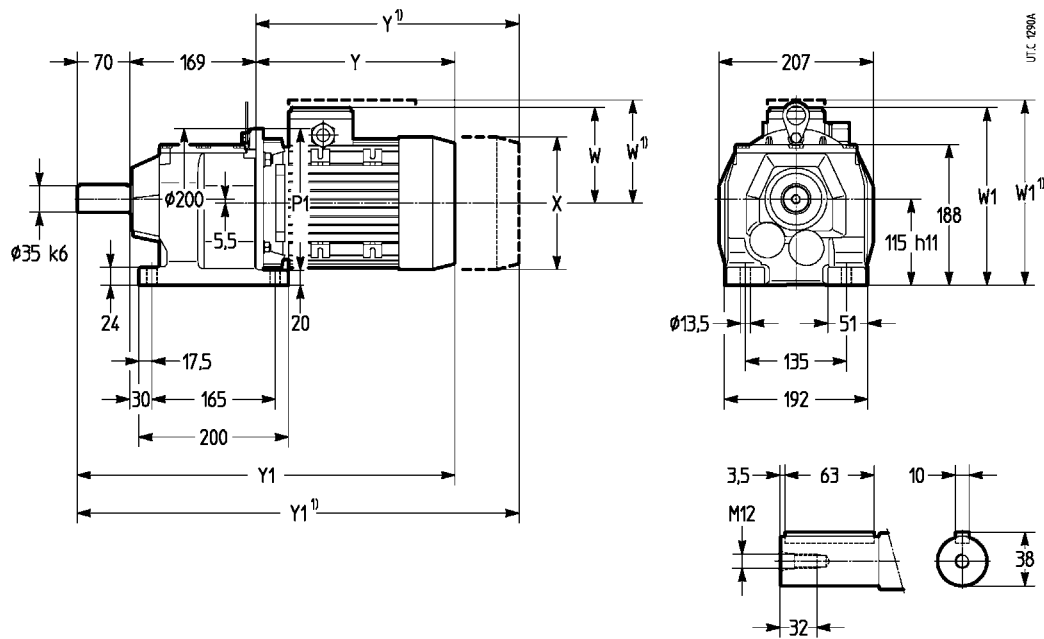
2) Motor casing projects below the foot mounting surface.



Grand. motore Motor size	P1 Ø	X Ø	Y	Y1	W	W1					
		≈ 1)	≈ 1)	≈ 1)	≈ 1)	≈ 1)					
63 BX1	160	122	122	187	229	416	458	92	104	207	218
71 B5 BX5 BX2	160	140	140	230	275	459	504	118	114	233	228
				212		441		102	217		
80 B5 B5R	200	159	159	252	307	481	536	137	129	252	243
	160			325	554						
90S B5	200	175	159	262	307	491	536	144	129	259	243
90L B5 B5R	200	177	177	288	355	517	584	144	144	259	258
90LC B5 B5R	200	177	177	318	355	547	584	144	144	259	258
100 ... 112MB B5R	200	222	204	361	441	590	670	173	152	288	266
112MC B5R	200	222	204	371	467	606	696	173	152	288	266

1) Valori validi per motore autofrenante F0.

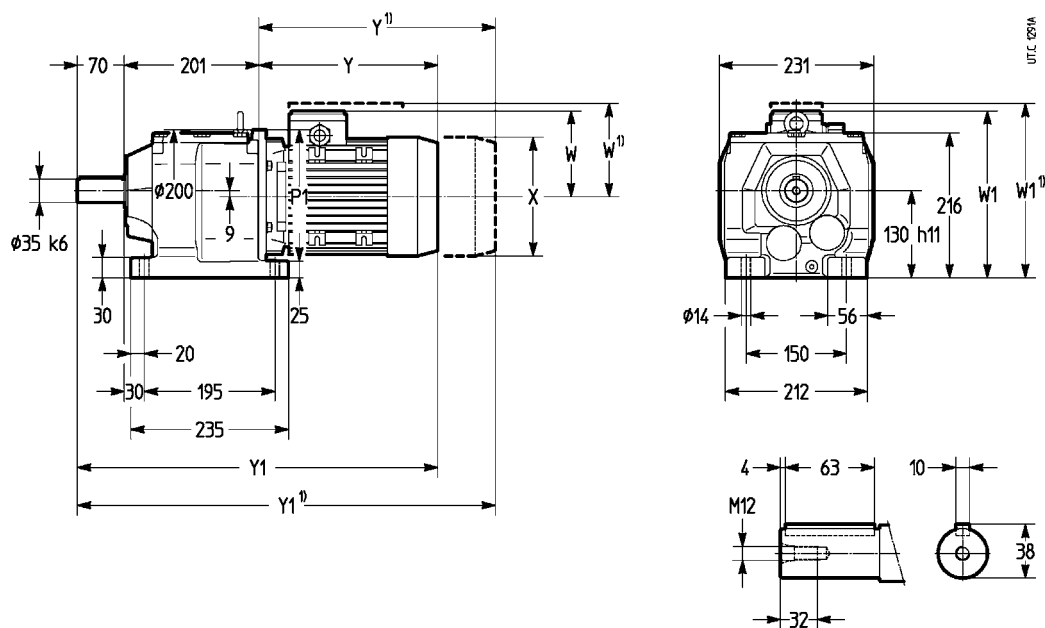
1) Values valid for F0 brake motor.



Grand. motore Motor size	P1 Ø	X Ø		Y		Y1		W		W1	
		≈	1)	≈	1)	≈	1)	≈	1)	≈	1)
63 BX1	160	122	122	187	229	426	468	92	104	202	214
71 B5 BX2	160	140	140	230	275	469	514	118	114	228	224
				212		451		102		212	
80 B5 B5R	200	159	159	252	307	491	546	137	129	247	239
	160										
90S B5	200	175	159	262	307	501	546	144	129	254	239
90L B5 B5R	200	177	177	288	355	527	594	144	144	254	254
90LC B5 B5R	200	177	177	318	355	557	594	144	144	254	254
100 ... 112MB B5R B5S	200	222	204	361	441	600	680	173	152	284	262
			204	338		577		153		263	
112MC B5R	200	222	204	377	467	616	706	173	152	284	262
132M B5S	200	258	258	419	533	658	772	197	195	326	324

1) Valori validi per motore autofrenante F0.

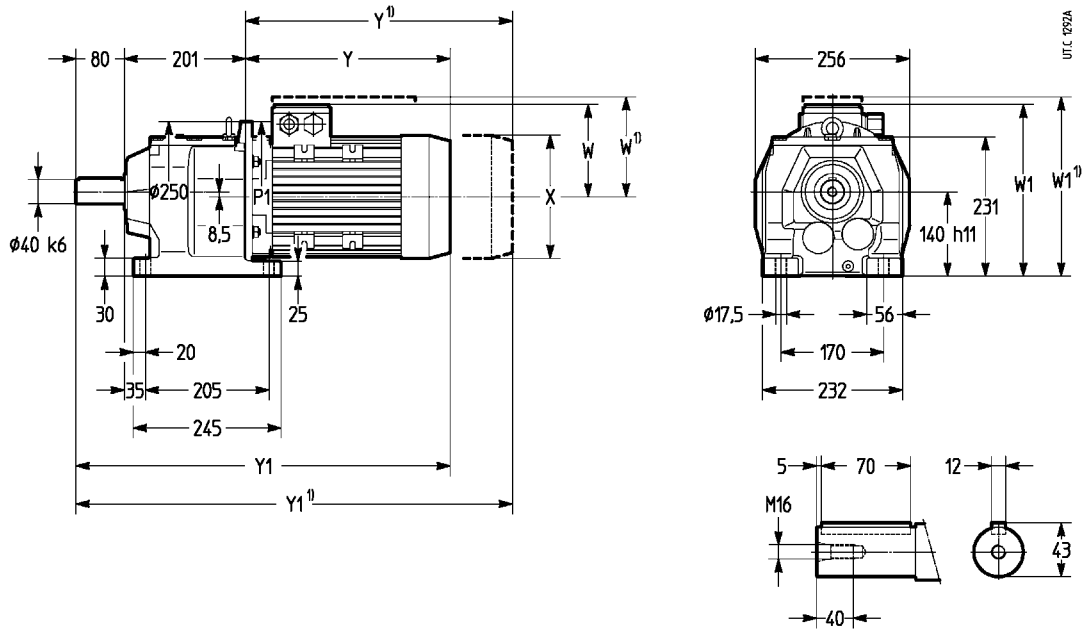
1) Values valid for F0 brake motor.



Grand. motore Motor size	P1 Ø	X Ø		Y		Y1		W		W1	
		≈	1)	≈	1)	≈	1)	≈	1)	≈	1)
71 BX5	160	140	140	212	275	483	546	102	114	223	235
80 B5	200	159	159	252	307	523	578	137	129	258	250
90S B5	200	175	159	262	307	533	578	144	129	265	250
90L B5	200	177	177	288	355	559	626	144	144	265	265
B5R											
90LC B5	200	177	177	318	355	589	626	144	144	265	265
B5R											
100, 112M B5R	200	222	204	361	441	632	712	173	152	294	273
		B5S	204	338	609	153	274				
112MC B5R	200	222	204	377	467	648	738	173	152	294	273
132M²⁾ B5S	200	258	258	419	533	690	804	197	195	326	324

1) Valori validi per motore autofrenante F0.
2) La carcassa motore sporge rispetto al piano di appoggio dei piedi.

1) Values valid for F0 brake motor.
2) Motor casing projects below the foot mounting surface.



Grand. motore Motor size	P1 Ø	X Ø		Y		Y1		W		W1	
		≈	1)	≈	1)	≈	1)	≈	1)	≈	1)
71 BX1	200	140	140	212	275	493	556	102	114	234	246
80 B5	200	159	159	252	307	533	588	137	129	269	261
BX2				232		513		113		245	
90S B5	200	175	159	262	307	543	588	144	129	276	261
90L B5	200	177	177	288	355	569	636	144	144	276	276
B5R											
90LC B5	200	177	177	318	355	599	636	144	144	276	276
100, 112M B5	250	222	204	339	419	620	700	173	152	305	284
B5R	200			361	441	642	722				
112MC B5	250	222	204	355	445	636	726	173	152	305	284
132M B5R	250	258	258	414	528	695	809	197	195	329	327
132MB, MC B5R	250	258	258	452	566	733	847	197	195	329	327

1) Valori validi per motore autofrenante F0.

1) Values valid for F0 brake motor.

10 - Dettagli costruttivi e funzionali

Rendimento h

– riduttore a 2 ingranaggi (2i) 0,98, a 3 ingranaggi (3i) 0,96; per $M_2 \ll M_{N2}$, h diminuisce anche di molto; interpellarci. I valori di M_2 indicati al cap. 8 sono già comprensivi di rendimento; in caso di motore di fornitura Cliente, i momenti erogati all'asse lento potrebbero essere inferiori o le correnti assorbite superiori.

Sovraccarichi

Quando il riduttore è sottoposto a elevati sovraccarichi statici e dinamici si presenta la necessità di verificare che il valore di questi sovraccarichi sia sempre inferiore a $2 \cdot M_{N2}$ (cap. 8 dove $M_{N2} = M_2 \cdot fs$).

Normalmente si generano sovraccarichi quando si hanno:

- avviamenti a pieno carico (specialmente per elevate inerzie e bassi rapporti di trasmissione), frenature, urti;
- casi di riduttori in cui l'asse lento diventa motore per effetto delle inerzie della macchina azionata;
- potenza applicata superiore a quella richiesta; altre cause statiche o dinamiche.

Qui di seguito diamo alcune considerazioni generali su questi sovraccarichi e, per alcuni casi tipici, alcune formule per la loro valutazione.

Quando non è possibile valutarli, inserire dispositivi di sicurezza in modo da non superare mai $2 \cdot M_{N2}$.

Momento torcente di spunto

Quando l'avviamento è a pieno carico (specialmente per elevate inerzie e bassi rapporti di trasmissione), verificare che $2 \cdot M_{N2}$ sia maggiore o uguale al momento torcente di spunto il quale può essere calcolato con la formula:

$$M_2 \text{ spunto} = \left(\frac{M \text{ spunto}}{M_N} \cdot M_2 \text{ disponibile} - M_2 \text{ richiesto} \right) \frac{J}{J + J_0} + M_2 \text{ richiesto}$$

dove:

M_2 richiesto è il momento torcente assorbito dalla macchina per lavoro e attriti;
 M_2 disponibile è il momento torcente in uscita dovuto alla potenza nominale del motore;
 J_0 è il momento d'inerzia (di massa) del motore (ved. cat. TX);
 J è il momento d'inerzia (di massa) esterno, giunti (macchina azionata) in kg m², riferito all'asse del motore;
 per gli altri simboli ved. cat. TX.

NOTA: quando si vuole verificare che il momento torcente di spunto sia sufficientemente elevato per l'avviamento considerare, nella valutazione di M_2 richiesto, eventuali attriti di primo distacco.

Arresti di macchine con elevata energia cinetica (elevati momenti d'inerzia con elevate velocità) con motore autofrenante

Verificare la sollecitazione di frenatura con la formula:

$$\left(\frac{Mf}{h} \cdot i + M_2 \text{ richiesto} \right) \frac{J}{J + J_0} - M_2 \text{ richiesto} \leq 2 \cdot M_{N2}$$

Dove:

Mf è il momento frenante di taratura (ved. cat. TX);
 per gli altri simboli ved. sopra e cap. 1.

Funzionamento con motore autofrenante

Tempo di avviamento t_a e angolo di rotazione del motore w_{a1}

$$t_a = \frac{(J_0 + J) \cdot n_1}{9,55 \left(M \text{ spunto} - \frac{M_2 \text{ richiesto}}{i} \right)} \text{ [s];} \quad w_{a1} = \frac{t_a \cdot n_1}{19,1}$$

Tempo di frenatura t_f e angolo di rotazione del motore w_{f1}

$$t_f = \frac{(J_0 + J) \cdot n_1}{9,55 \left(Mf + \frac{M_2 \text{ richiesto}}{i} \right)} \text{ [s];} \quad w_{f1} = \frac{t_f \cdot n_1}{19,1}$$

dove:

M spunto [N m] è il momento torcente di spunto del motore $\left(\frac{9550 \cdot P_1}{n_1} \cdot \frac{M \text{ spunto}}{M_N} \right)$ (ved. cat. TX);
 Mf [N m] è il momento frenante di taratura del motore (ved. cat. TX);
 per altri simboli ved. sopra e cap. 1.

La ripetitività di frenatura al variare della temperatura del freno e dello stato di usura della guarnizione di attrito è – entro i limiti normali del traferro e dell'umidità ambiente e con adeguata apparecchiatura elettrica – circa $\pm 0,1 \cdot w_{f1}$.

Durata della guarnizione di attrito

Orientativamente (ved. documentazione specifica) il numero di frenature ammesso tra due registrazioni è dato dalla formula:

$$\frac{W \cdot 10^6}{Mf \cdot w_{f1}}$$

dove:

W [MJ] è il lavoro di attrito fra due registrazioni del traferro indicato in tabella; per altri simboli ved. sopra.

Il valore del traferro va da un minimo di 0,25 a un massimo di 0,6; orientativamente il numero di registrazioni è 5.

Grandezza motore Motor size	W MJ
63	10,6
71	14
80	18
90	24
100	24
112	45
132	67

10 - Structural and operational details

Efficiency h

– gear reducer with 2 gear pairs (2i) 0,98, with 3 gear pairs (3i) 0,96; for $M_2 \ll M_{N2}$, h could considerably decrease; consult us. M_2 values stated on ch. 8 already include efficiency; if motor is supplied by the Customer, the torques generated on low speed shaft could be smaller or currents absorbed greater.

Overloads

Where a gear reducer is subjected to high static and dynamic overloads, the need arises for verifying that such overloads will always remain lower than $2 \cdot M_{N2}$ (see ch. 8 where $M_{N2} = M_2 \cdot fs$).

Overloads are normally generated when one has:

- starting on full load (especially for high inertias and low transmission ratios), braking, shocks;
- gear reducers in which the low speed shaft becomes driving member due to driven machine inertia;
- applied power higher than that required; other static or dynamic causes.

The following general observations on overloads are accompanied by some formulae for carrying out evaluations in certain typical instances.

Where no evaluation is possible, install safety devices which will keep values within $2 \cdot M_{N2}$.

Starting torque

When starting on full load (especially for high inertias and low transmission ratios) verify that $2 \cdot M_{N2}$ is equal to or greater than starting torque, by using the following formula:

$$M_2 \text{ start} = \left(\frac{M \text{ start}}{M_N} \cdot M_2 \text{ available} - M_2 \text{ required} \right) \frac{J}{J + J_0} + M_2 \text{ required}$$

where:

M_2 required is torque absorbed by the machine through work and frictions;
 M_2 available is output torque due to the motor's nominal power;
 J_0 is the moment of inertia (of mass) of the motor (see cat. TX);
 J is the external moment of inertia (of mass) in kg m² (couplings, driven machine) referred to the motor shaft;
 for other symbols see cat. TX.

NOTE: when seeking to verify that starting torque is sufficiently high for starting, take into account starting friction, if any, in evaluating M_2 required.

Stopping machines with high kinetic energy (high moments of inertia combined with high speeds) with brake motor

Verify braking stress by means of the formula:

$$\left(\frac{Mf}{h} \cdot i + M_2 \text{ required} \right) \frac{J}{J + J_0} - M_2 \text{ required} \leq 2 \cdot M_{N2}$$

where:

Mf is the braking torque setting (see cat. TX);
 for other symbols see above and ch. 1.

Operation with brake motor

Starting time t_a and revolutions of motor w_{a1}

$$t_a = \frac{(J_0 + J) \cdot n_1}{9,55 \left(M \text{ start} - \frac{M_2 \text{ required}}{i} \right)} \text{ [s];} \quad w_{a1} = \frac{t_a \cdot n_1}{19,1}$$

Braking time t_f and revolutions of motor w_{f1}

$$t_f = \frac{(J_0 + J) \cdot n_1}{9,55 \left(Mf + \frac{M_2 \text{ required}}{i} \right)} \text{ [s];} \quad w_{f1} = \frac{t_f \cdot n_1}{19,1}$$

where:

M start [N m] is motor starting torque $\left(\frac{9550 \cdot P_1}{n_1} \cdot \frac{M \text{ start}}{M_N} \right)$ (see cat. TX);

Mf [N m] is the braking torque setting of the motor (see cat. TX);
 for other symbols see above and ch. 1.

Assuming a regular air-gap and ambient humidity, and utilizing suitable electrical equipment, repetition of the braking action, as affected by variation in temperature of the brake and by the state of wear of friction surface, is approx $\pm 0,1 \cdot w_{f1}$.

Duration of friction surface

As a rough guide (see specific literature), the number of breakings permissible between successive adjustments of the air-gap is given by the formula:

$$\frac{W \cdot 10^6}{Mf \cdot w_{f1}}$$

where:

W [MJ] is the work of friction between successive adjustments of the air-gap as indicated in the table; for other symbols see above.

The air-gap should measure between 0,25 minimum and 0,6 maximum; as a rough guide, 5 adjustments can be made.

Gioco angolare e rigidezza torsionale asse lento

Low speed shaft angular backlash and torsional stiffness

Il gioco angolare, con asse veloce bloccato, è compreso orientativamente tra i valori indicati in tabella. Esso varia in funzione della temperatura e del rapporto di trasmissione.

In tabella sono indicati anche i valori approssimativi della rigidezza torsionale asse lento – con asse veloce bloccato – in funzione del rotismo.

Grandezza riduttore Gear reducer size	Gioco angolare [rad] ¹⁾ Angular backlash [rad] ¹⁾		Rigidezza torsionale [N m/ ¹] ²⁾ Torsional stiffness [N m/ ¹] ²⁾	
	min	max	MR 2I	MR 3I
0	0,0050	0,0100	1,6	0,9
1	0,0045	0,0090	3,55	2
2	0,0036	0,0071	7,5	4,3
3	0,0036	0,0071	8,5	4,8
4	0,0032	0,0063	15	8,5
5	0,0032	0,0063	17	9,5
6	0,0028	0,0056	30	17
7	0,0028	0,0056	33,5	19

A rough guide for the angular backlash (high speed shaft being locked) is given in the table. Values vary according to temperature and transmission ratio.

Also the approx. values for low speed shaft torsional stiffness – high speed shaft being locked – are given in the table according to the train of gears.

1) Alla distanza di 1 m dal centro dell'asse lento, il gioco angolare in mm si ottiene moltiplicando per 1 000 i valori di tabella (1 rad = 3438').

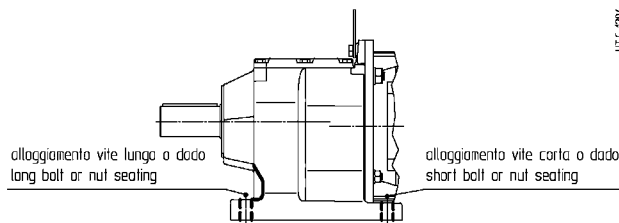
2) Valori validi in condizioni di carico nominale.

1) At the distance of 1 m from the low speed shaft centre, angular backlash in mm is obtained by multiplying the value stated in the table by 1 000 (1 rad = 3438').

2) Values valid in condition of nominal load.

Dimensioni viti di fissaggio dei piedi riduttore

Fixing bolt dimensions for gear reducer feet



Grandezza riduttore Gear reducer size	Vite lunga Long bolt	Vite corta Short bolt
	UNI 5737-88 / UNI 5739-88 (l max)	
0	M 6 x 22	M 6 x 22
1	M 8 x 30	M 8 x 25
2	M 8 x 35	M 8 x 30
3	M 8 x 35	M 8 x 30
4	M12 x 45	M12 x 40
5	M12 x 45	M12 x 40
6	M12 x 55	M12 x 50
7	M16 x 60	M16 x 55 ¹⁾

1) Per grand. motore 132 M16 x 50.

1) for motor size 132 M16 x 50

11 - Installazione e manutenzione

Generalità

Assicurarsi che la struttura sulla quale viene fissato il motoriduttore sia piana, livellata e sufficientemente dimensionata per garantire la stabilità del fissaggio e l'assenza di vibrazioni, tenuto conto di tutte le forze trasmesse dovute alle masse, al momento torcente, ai carichi radiali e assiali.

Collocare il motoriduttore in modo da garantire un ampio passaggio d'aria per il raffreddamento del riduttore e del motore (soprattutto dal lato ventola motore).

Evitare: strozzature nei passaggi dell'aria; vicinanza con fonti di calore che possano influenzare la temperatura dell'aria di raffreddamento e del motoriduttore per irraggiamento; insufficiente ricircolazione d'aria e in generale applicazioni che compromettano il regolare smaltimento del calore.

Montare il motoriduttore in modo che non subisca vibrazioni.

In presenza di carichi esterni impiegare, se necessario, spine o arredi positivi.

Nel fissaggio tra motoriduttore e macchina, si raccomanda l'impiego di **adesivi bloccanti** tipo LOCTITE nelle viti di fissaggio.

Per installazione all'aperto o in ambiente aggressivo verniciare il motoriduttore con vernice anticorrosiva, proteggendolo eventualmente anche con grasso idrorepellente (specie in corrispondenza delle sedi rotanti degli anelli di tenuta e delle zone di accesso alle estremità dell'albero).

Quando è possibile, proteggere il motoriduttore con opportuni accorgimenti dall'irraggiamento solare e dalle intemperie: quest'ultima protezione **diventa necessaria** per forme costruttive V5 e V6.

Per temperatura ambiente maggiore di 40 °C o minore di 0 °C interpellarci.

Prima di effettuare l'allacciamento del motoriduttore assicurarsi che la tensione del motore corrisponda a quella di alimentazione. Se il senso di rotazione non corrisponde a quello desiderato, invertire due fasi della linea di alimentazione.

Nel caso si prevedano sovraccarichi di lunga durata, urti o pericoli di bloccaggio, installare salvamotori, limitatori elettronici di momento torcente, giunti idraulici, di sicurezza, unità di controllo o altri dispositivi similari.

Per servizi con elevato numero di avviamenti a carico è consigliabile la protezione del motore con **sonde termiche** (incorporate nello stesso): il relé termico non è idoneo in quanto dovrebbe essere tarato a valori superiori alla corrente nominale del motore.

Limitare i picchi di tensione dovuti ai contattori mediante l'impiego di varistori.

Attenzione! La durata dei cuscinetti e il buon funzionamento di alberi e giunti dipendono anche dalla precisione dell'allineamento tra gli alberi. Pertanto, occorre prestare la massima cura nell'allineamento del motoriduttore con la macchina da comandare (se necessario, spessorare) interponendo tutte le volte che è possibile giunti elastici.

Quando una perdita accidentale di lubrificante può comportare gravi danni, aumentare la frequenza delle ispezioni e/o adottare accorgimenti opportuni (es.: indicatore a distanza di livello olio, lubrificante per industria alimentare, ecc.).

In presenza di ambiente inquinante, impedire in modo adeguato la possibilità di contaminazione del lubrificante attraverso gli anelli di tenuta o altro.

Il motoriduttore non deve essere messo in servizio prima di essere incorporato su una macchina che risulti conforme alla direttiva 98/37/CE.

Per motori autofrenanti o speciali, richiedere documentazione specifica.

Montaggio di organi sulle estremità d'albero lento

Per il foro degli organi calettati sull'estremità d'albero lento, si raccomanda la tolleranza K7 (H7 se il carico è uniforme e leggero). Altri dati secondo cap. 9.

Prima di procedere al montaggio pulire bene e lubrificare le superfici di contatto per evitare il pericolo di grippaggio e l'ossidazione di contatto. Il montaggio e lo smontaggio si effettuano con l'ausilio di tiranti ed estrattori servendosi del foro filettato in testa all'estremità d'albero.

11 - Installation and maintenance

General

Be sure that the structure on which gearmotor is fitted is plane, levelled and sufficiently dimensioned in order to assure fitting stability and vibration absence, keeping in mind all transmitted forces due to the masses, to the torque, to the radial and axial loads.

Position the gearmotor so as to allow a free passage of air for cooling both gear reducer and motor (especially at motor fan side).

Avoid: any obstruction to the air-flow; heat sources near the gearmotor that might affect the temperature of cooling-air and of gearmotor for radiation; insufficient air recycle or any other factor hindering the steady dissipation of heat.

Mount the gearmotor so as not to receive vibrations.

When external loads are present use pins or locking blocks, if necessary.

When fitting gearmotor and machine it is recommended to use **locking adhesives** such as LOCTITE on the fastening screws.

For outdoor installation or in a hostile environment protect the gearmotor with anticorrosion paint. Added protection may be afforded by water-repellent grease (especially around the rotary seating of seal rings and the accessible zones of shaft end).

Gearmotors should be protected wherever possible, and by whatever appropriate means, from solar radiation and extremes of weather; weather protection **becomes essential** for V5 and V6 mounting positions.

For ambient temperatures greater than 40 °C or less than 0 °C, consult us.

Before wiring-up the gearmotor, make sure that motor voltage corresponds to input voltage. If the direction of rotation is not as desired, invert two phases at the terminals.

If overloads are imposed for long periods of time, or if shocks or danger of jamming are envisaged, then motor-protections, electronic torque limiters, fluid couplings, safety couplings, control units or other suitable devices should be fitted.

Where duty cycles involve a high number of starts on-load, it is advisable to utilize **thermal probes** (fitted on the wiring) for motor protection; a thermal overload relay is unsuitable since its threshold must be set higher than the motor's nominal current rating.

Use varistors to limit voltage peaks due to contactors.

Warning! Bearing life, good shaft and coupling running depend also on alignment precision between the shafts. Carefully align the gearmotor with the driven machine (with the aid of shims if need be), interposing flexible couplings whenever possible.

Whenever a leakage of lubricant could cause heavy damages, increase the frequency of inspections and/or envisage appropriate control devices (e.g.: remote oil level gauge, lubricant for food industry, etc.).

In polluting surroundings, take suitable precautions against lubricant contamination through seal rings or other.

Gearmotor should not be put into service before it has been incorporated on a machine which is conform to 98/37/EC directive.

For brake or non-standard motors, consult us for specific information.

Fitting of components to low speed shaft ends

It is recommended that the bore of parts keyed to low speed shaft ends is machined to K7 tolerance (H7 when load is uniform and light). Other details are given in ch. 9.

Before mounting, clean mating surfaces thoroughly and lubricate against seizure and fretting corrosion. Installing and removal operations should be carried out with pullers and jacking screws using the tapped hole at the shaft butt-end.

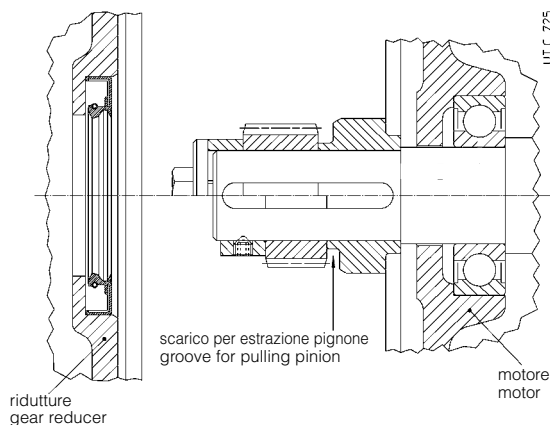
Montaggio o sostituzione motore

Per il montaggio è sufficiente osservare le seguenti norme:

- assicurarsi che i motori abbiano gli accoppiamenti lavorati in classe almeno «normale» (IEC 72.1, UNEL 13501-69; DIN 42955);
- pulire accuratamente le superfici di accoppiamento;
- controllare ed eventualmente ribassare la linguetta, in modo che tra la sua sommità e il fondo della cava del foro ci sia un gioco di $0,1 \div 0,2$ mm; se la cava sull'albero è uscente, spinare la linguetta;
- controllare, se necessario, che la tolleranza dell'accoppiamento (bloccato normale) foro/estremità d'albero sia K6/j6; la lunghezza della linguetta deve essere almeno 0,9 la larghezza del pignone;
- assicurarsi che i motori abbiano cuscinetti con capacità di carico equivalente a quelli indicati in tabella in funzione della grandezza motore;
- montare sul motore il distanziale (con mastice; assicurarsi che fra la cava linguetta e la battuta dell'albero motore ci sia un tratto cilindrico rettificato di almeno 1,5 mm) e il pignone (quest'ultimo riscaldato a $80 \div 100$ °C), bloccando il tutto con vite in testa o con collare d'arresto;
- lubrificare con grasso la dentatura del pignone, la sede rotante dell'anello di tenuta e l'anello di tenuta stesso, ed effettuare – con molta cura – il montaggio.

La sostituzione del motore di serie con motore normalizzato IEC di fornitura Cliente di pari potenza è possibile solo per i motori previsti al cap. 8, in forma costruttiva B5.

Tuttavia, in caso di necessità e accettando un funzionamento della macchina a regime ridotto, è possibile sostituire i motori in forma costruttiva **B5***, **B5R** e **B5S** con motori normalizzati IEC di potenza ed eventualmente grandezza inferiore aventi le dimensioni di accoppiamento indicate al cap. 8.

**Motor mounting or replacement**

For motor mounting simply observe the following instructions:

- ensure that the mating surfaces are machined under «standard» rating (IEC 72.1, UNEL 13501-69; DIN 42955) at least;
- clean surfaces to be fitted, thoroughly;
- check, and if necessary, lower the parallel key so as to leave a clearance of $0,1 \div 0,2$ mm between its tip and the bottom of the keyway of the hole; when shaft keyway is without end, lock the key with a pin;
- check, if necessary, that the fit-tolerance of bore-and-shaft end (standard locking) is K6/j6; the length of the parallel key is to be at least 0,9 the face width of the pinion;
- ensure that motor bearings are equivalent to the ones shown in the table, in terms of load ratings, according to motor size;
- mount the spacer (with rubber cement; check that between keyway and motor shaft shoulder there is a ground cylindrical part of at least 1,5 mm) and the pinion (the latter to be preheated to a temperature of $80 \div 100$ °C) on the motor, locking the assembly with either a bolt to the shaft butt-end, or a stop collar;
- lubricate the pinion toothing, and the sealing ring and its rotary seating with grease, assembling carefully.

The replacement of a standard motor with a motor standardized to IEC of the same power supplied by the Customer is possible only for motors stated at ch. 8, in mounting position B5.

However, if need be and accepting a reduced machine duty cycle, it is possible to replace the motors in mounting position **B5***, **B5R** and **B5S** with motors standardized to IEC of smaller power and size, if possible, having mating dimensions as stated in ch. 8.

Grand. motore	Cuscinetto lato comando
56	6201
63	6202
71	6203
90S	6005
90L	6205
100, 112	6206
132	6308

12 - Formule tecniche

Formule principali, inerenti le trasmissioni meccaniche, secondo il Sistema Tecnico e il Sistema Internazionale di Unità (SI).

12 - Technical formulae

Main formulae concerning mechanical drives, according to the Technical System and International Unit System (SI).

Grandezza	Size	Con unità Sistema Tecnico With Technical System units	Con unità SI With SI units
tempo di avviamento o di arresto, in funzione di una accelerazione o decelerazione, di un momento di avviamento o di frenatura	starting or stopping time as a function of an acceleration or deceleration, of a starting or braking torque	$t = \frac{Gd^2 \cdot n}{375 \cdot M} [s]$	$t = \frac{J \cdot \omega}{M} [s]$
velocità nel moto rotatorio	velocity in rotary motion	$v = \frac{\pi \cdot d \cdot n}{60} = \frac{d \cdot n}{19,1} [m/s]$	$v = \omega \cdot r [m/s]$
velocità angolare	speed n and angular velocity ω	$n = \frac{60 \cdot v}{\pi \cdot d} = \frac{19,1 \cdot v}{d} [min^{-1}]$	$\omega = \frac{v}{r} [rad/s]$
accelerazione o decelerazione in funzione di un tempo di avviamento o di arresto	acceleration or deceleration as a function of starting or stopping time	$a = \frac{v}{t} [m/s^2]$	$a = \frac{v}{t} [m/s^2]$
accelerazione o decelerazione angolare in funzione di un tempo di avviamento o di arresto, di un momento di avviamento o di frenatura	angular acceleration or deceleration as a function of a starting or stopping time, of a starting or braking torque	$\alpha = \frac{n}{9,55 \cdot t} [rad/s^2]$ $\alpha = \frac{39,2 \cdot M}{Gd^2} [rad/s^2]$	$\alpha = \frac{\omega}{t} [rad/s^2]$ $\alpha = \frac{M}{J} [rad/s^2]$
spazio di avviamento o di arresto, in funzione di una accelerazione o decelerazione, di una velocità finale o iniziale	starting or stopping distance as a function of an acceleration or deceleration, of a final or initial velocity	$s = \frac{a \cdot t^2}{2} [m]$ $s = \frac{v \cdot t}{2} [m]$	$s = \frac{a \cdot t^2}{2} [m]$ $s = \frac{v \cdot t}{2} [m]$
angolo di avviamento o di arresto, in funzione di una accelerazione o decelerazione angolare, di una velocità angolare finale o iniziale	starting or stopping angle as a function of an angular acceleration or deceleration, of a final or initial angular velocity	$\varphi = \frac{n \cdot t}{19,1} [rad]$	$\varphi = \frac{\omega \cdot t}{2} [rad]$
massa	mass	$m = \frac{G}{g} [\frac{kgf \cdot s^2}{m}]$	m è l'unità di massa [kg] m is the unit of mass [kg]
peso (forza peso)	weight (weight force)	G è l'unità di peso (forza peso) [kgf] G is the unit of weight (weight force) [kgf]	$G = m \cdot g [N]$
forza nel moto traslatorio verticale (sollevamento), orizzontale, inclinato (μ = coefficiente di attrito; φ = angolo d'inclinazione)	force in vertical (lifting), horizontal, inclined motion of translation (μ = coefficient of friction; φ = angle of inclination)	$F = G [kgf]$ $F = \mu \cdot G [kgf]$ $F = G (\mu \cdot \cos \varphi + \sin \varphi) [kgf]$	$F = m \cdot g [N]$ $F = \mu \cdot m \cdot g [N]$ $F = m \cdot g (\mu \cdot \cos \varphi + \sin \varphi) [N]$
momento dinamico Gd^2 , momento d'inerzia J dovuto ad un moto traslatorio ($\frac{Gd^2}{4}$) (numericamente $J = \frac{Gd^2}{4}$)	dynamic moment Gd^2 , moment of inertia J due to a motion of translation ($\frac{Gd^2}{4}$) (numerically $J = \frac{Gd^2}{4}$)	$Gd^2 = \frac{365 \cdot G \cdot v^2}{n^2} [kgf \cdot m^2]$	$J = \frac{m \cdot v^2}{\omega^2} [kg \cdot m^2]$
momento torcente in funzione di una forza, di un momento dinamico o di inerzia, di una potenza	torque as a function of a force, of a dynamic moment or of a moment of inertia, of a power	$M = \frac{F \cdot d}{2} [kgf \cdot m]$ $M = \frac{Gd^2 \cdot n}{375 \cdot t} [kgf \cdot m]$ $M = \frac{716 \cdot P}{n} [kgf \cdot m]$	$M = F \cdot r [N \cdot m]$ $M = \frac{J \cdot \omega}{t} [N \cdot m]$ $M = \frac{P}{\omega} [N \cdot m]$
lavoro, energia nel moto traslatorio, rotatorio	work, energy in motion of translation, in rotary motion	$W = \frac{G \cdot v^2}{19,6} [kgf \cdot m]$ $W = \frac{Gd^2 \cdot n^2}{7160} [kgf \cdot m]$	$W = \frac{m \cdot v^2}{2} [J]$ $W = \frac{J \cdot \omega^2}{2} [J]$
potenza nel moto traslatorio, rotatorio	power in motion of translation, in rotary motion	$P = \frac{F \cdot v}{75} [CV]$ $P = \frac{M \cdot n}{716} [CV]$	$P = F \cdot v [W]$ $P = M \cdot \omega [W]$
potenza resa all'albero di un motore monofase ($\cos \varphi$ = fattore di potenza)	power available at the shaft of a single-phase motor ($\cos \varphi$ = power factor)	$P = \frac{U \cdot I \cdot \eta \cdot \cos \varphi}{736} [CV]$	$P = U \cdot I \cdot \eta \cdot \cos \varphi [W]$
potenza resa all'albero di un motore trifase	power available at the shaft of a three-phase motor	$P = \frac{U \cdot I \cdot \eta \cdot \cos \varphi}{425} [CV]$	$P = 1,73 \cdot U \cdot I \cdot \eta \cdot \cos \varphi [W]$

Nota. L'accelerazione o decelerazione sono considerate costanti; i moti traslatorio e rotatorio si sottintendono rispettivamente rettilineo e circolare.

Note. Acceleration or deceleration are understood constant; motion of translation and rotary motion are understood rectilinear and circular respectively.



Rossi
Habasit Group

Solutions for
an evolving
industry

Rossi S.p.A.

Via Emilia Ovest 915/A
41123 Modena - Italy

Phone +39 059 33 02 88

info@rossi.com
www.rossi.com

2625.CRPCAT.ES.it-en.COR.01.01

© Rossi S.p.A. Rossi reserves the right to make any modification whenever to this publication contents. The information given in this document only contains general descriptions and/or performance features which may not always specifically reflect those described.

The Customer is responsible for the correct selection and application of product in view of its industrial and/or commercial needs, unless the use has been recommended by technical qualified personnel of Rossi, who were duly informed about Customer's application purposes. In this case all the necessary data required for the selection shall be communicated exactly and in writing by the Customer, stated in the order and confirmed by Rossi. The Customer is always responsible for the safety of product applications. Every care has been taken in the drawing up of the catalog to ensure the accuracy of the information contained in this publication, however Rossi can accept no responsibility for any errors, omissions or outdated data. Due to the constant evolution of the state of the art, Rossi reserves the right to make any modification whenever to this publication contents. The responsibility for the product selection is of the Customer, excluding different agreements duly legalized in writing and undersigned by the Parties.