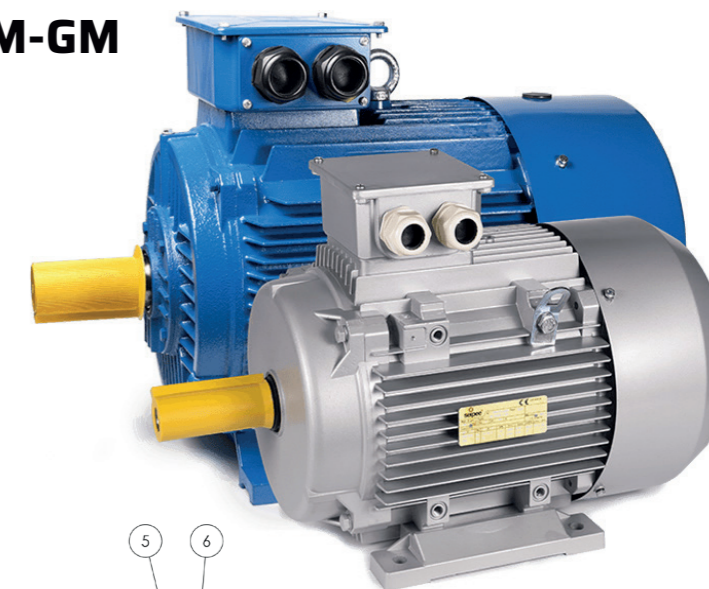


MOTORI ASINCRONI TRIFASE JM-GM

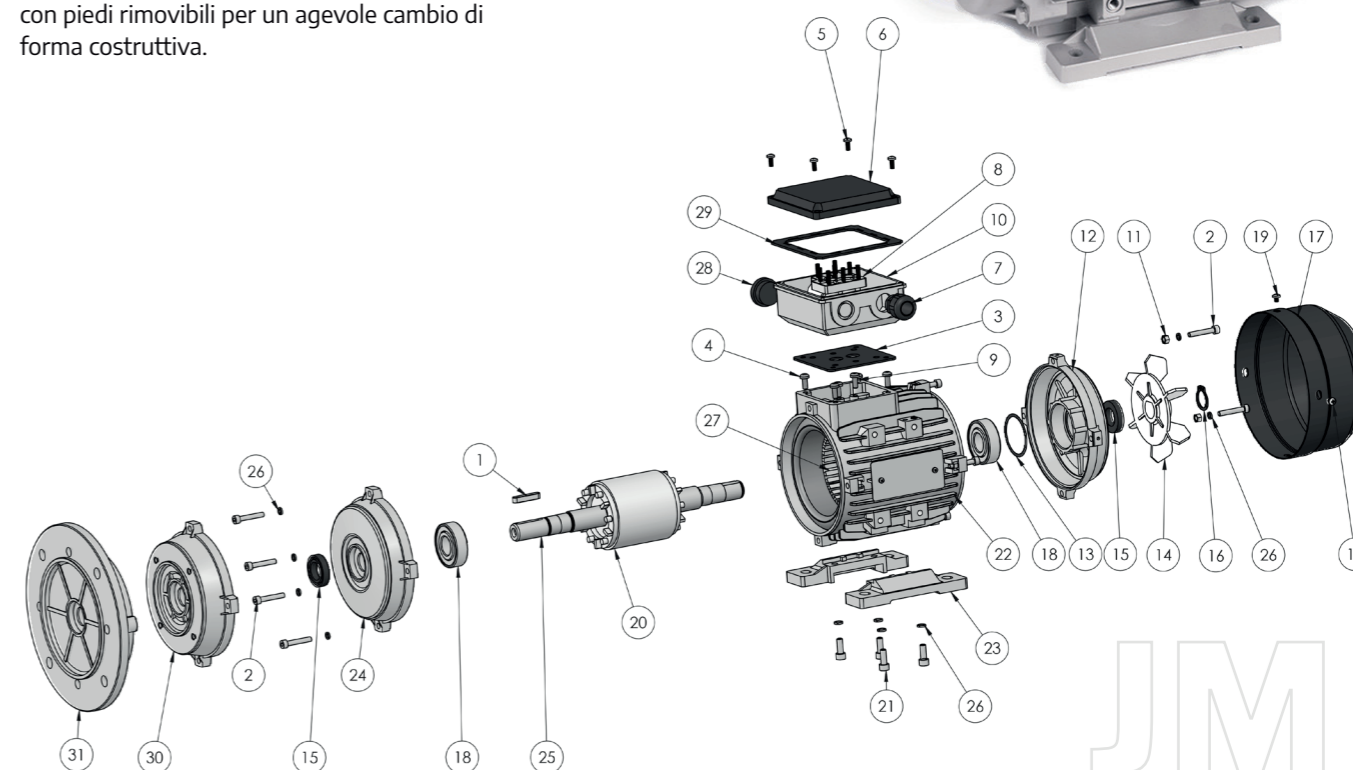
6 MOTORI TRIFASE JM-GM

6.1 COMPONENTI



SERIE JM

Motori serie JM taglia da 56 a 160, in alluminio, con piedi rimovibili per un agevole cambio di forma costruttiva.



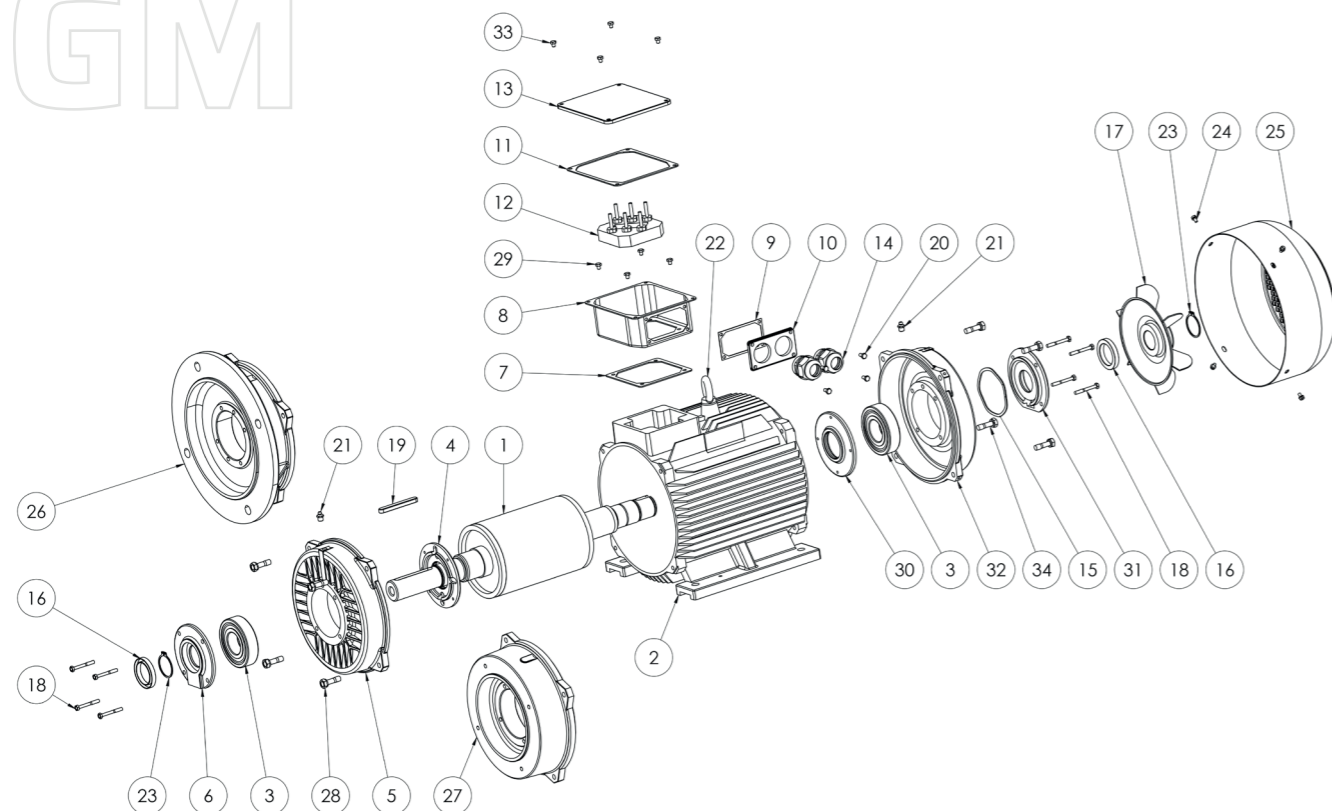
- | | |
|---------------------------------------|---|
| 1) Linguetta | 17) Copriventola |
| 2) Tirante | 18) Cuscinetti |
| 3) Guarnizione scatola morsettiera | 19) Vite fissaggio copriventola |
| 4) Vite fissaggio scatola morsettiera | 20) Rotore |
| 5) Vite fissaggio coprimorsettiera | 21) Vite fissaggio piede per IMB3 |
| 6) Coprimorsettiera | 22) Carcassa |
| 7) Pressacavo | 23) Piede per IMB3 |
| 8) Morsettiera | 24) Scudo lato comando per IMB3 |
| 9) Vite fissaggio morsettiera | 25) Albero |
| 10) Scatola morsettiera | 26) Rondella |
| 11) Dado | 27) Statore |
| 12) Scudo B3 lato opposto comando | 28) Tappo |
| 13) Molla di precarico | 29) Guarnizione coperchio scatola morsettiera |
| 14) Ventola | 30) Flangia IMB14 |
| 15) Anello di tenuta | 31) Flangia IMB5 |
| 16) Anello elastico di sicurezza | |

6

SERIE GM

Motori Serie GM da taglia 160 a 450, in ghisa, con piedi in fusione.

GM



- | | |
|--|--|
| 1) Albero con rotore | 19) Linguetta |
| 2) Carcassa | 20) Vite mostrina scatola morsettiera |
| 3) Cuscinetto | 21) Ingrassatore |
| 4) Flangia interna bloccaggio cuscinetto lato comando | 22) Golfare di sollevamento |
| 5) Scudo lato comando IMB3 | 23) Anello elastico di sicurezza |
| 6) Flangia esterna bloccaggio cuscinetto lato comando | 24) Vite fissaggio copriventola |
| 7) Guarnizione scatola morsettiera | 25) Copriventola |
| 8) Scatola morsettiera | 26) Flangia IMB5 |
| 9) Guarnizione mostrina scatola morsettiera | 27) Flangia IMB14 (solo grandezza GM 160) |
| 10) Mostrina scatola morsettiera | 28) Vite fissaggio scudo IMB3 lato comando |
| 11) Guarnizione coperchio scatola morsettiera | 29) Vite fissaggio scatola morsettiera |
| 12) Morsettiera | 30) Flangia interna bloccaggio cuscinetto lato opposto comando |
| 13) Coperchio scatola morsettiera | 31) Flangia esterna bloccaggio cuscinetto lato opposto comando |
| 14) Pressacavo | 32) Scudo lato opposto comando IMB3 |
| 15) Molla di precarico | 33) Vite fissaggio coperchio scatola morsettiera |
| 16) Anello di tenuta | 34) Vite fissaggio scudo IMB3 lato opposto comando |
| 17) Ventola | |
| 18) Vite fissaggio flangia esterna bloccaggio cuscinetto | |

6.2 COLLEGAMENTI ELETTRICI

Gli avvolgimenti dei motori trifase a singola velocità possono essere collegati a stella o triangolo.

Il collegamento a triangolo si ottiene collegando la fine di una fase con l'inizio della fase successiva.

La corrente di fase I_{ph} e la tensione di fase U_{ph} sono rispettivamente:

$$I_{ph} = I_n / \sqrt{3} ; U_{ph} = U_n$$

Dove I_n è la corrente di linea e U_n la tensione di linea relativa al collegamento a triangolo.

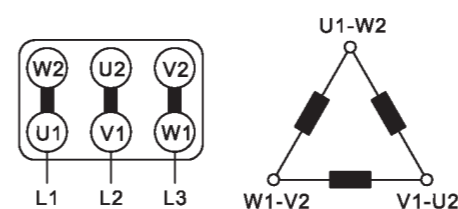
Il collegamento a stella si ottiene collegando W2, U2 e V2 e alimentando U1, V1, W1.

La corrente di fase I_{ph} e la tensione di fase U_{ph} sono rispettivamente:

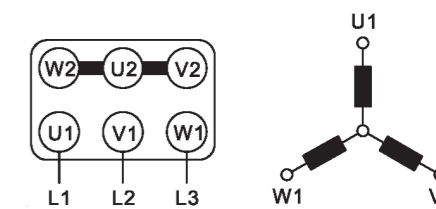
$$I_{ph} = I_n ; U_{ph} = U_n / \sqrt{3}$$

Dove I_n e U_n si riferiscono al collegamento a stella.

■ VOLTAGGIO MINIMO COLLEGAMENTO A TRIANGOLO



■ VOLTAGGIO MASSIMO COLLEGAMENTO A STELLA



L'avviamento del motore stella-triangolo consente di ridurre la corrente di spunto riducendo la coppia di spunto, e può essere quindi adottata solamente se la coppia di spunto ottenuta è superiore alla coppia resistente.

La coppia di spunto di un motore asincrono è direttamente proporzionale al quadrato della tensione, pertanto i motori la cui tensione nominale a triangolo corrisponde alla tensione di rete possono essere avviati col metodo stella-triangolo.

MOTORI ASINCRONI TRIFASE IE4 JM-GM

Grandezza JM Grandezza GM

80 ~ 160

160 ~ 355

Potenza JM Potenza GM

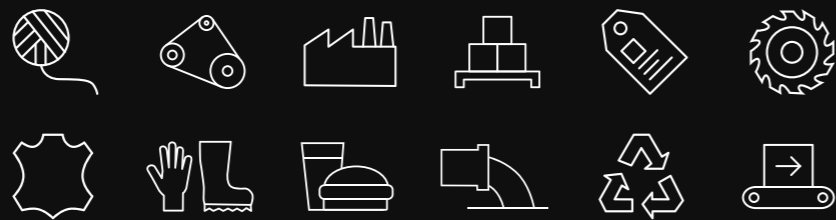
0.75 ~ 18.5 kW

11 ~ 315 kW

Polarità JM Polarità GM

2, 4, 6 poli

2, 4, 6 poli



Settori di utilizzo

6.3 DATI ELETTRICI JM IE4

SERIE JM 2 POLI IE4

Tab. 6.3.1

IE4	Motore JM	P _N kW	n _N min ⁻¹	T _N Nm	I _{N(400V)} A	COSφ	η			I _s I _N	T _s T _N	T _{max} T _N	J Kg m ²	Peso Kg
							100%	75%	50%					
Δ/Y 230/400V 50Hz	80 a	0,75	2910	2,46	1,58	0,82	83,5	83,5	81,8	7,0	2,3	2,3	0,0013	11
	80 b	1,1	2920	3,60	2,25	0,83	85,2	85,2	83,5	7,3	2,2	2,3	0,0016	11,6
	90 S	1,5	2930	4,89	2,98	0,84	86,5	86,5	84,8	7,6	2,2	2,3	0,0018	16
	90 La	2,2	2930	7,17	4,25	0,85	88,0	88,0	86,2	7,6	2,2	2,3	0,0024	20,6
	100 La	3	2935	9,8	5,59	0,87	89,1	89,1	87,3	7,8	2,2	2,3	0,0040	24,5
Δ 400V 50Hz	112 Ma	4	2940	13,0	7,29	0,88	90,0	90,0	88,2	8,3	2,2	2,3	0,0080	42
	132 Sa	5,5	2945	17,8	9,92	0,88	90,9	90,9	89,1	8,3	2,0	2,3	0,0180	46
	132 Sb	7,5	2950	24,3	13,40	0,88	91,7	91,7	89,9	7,9	2,0	2,3	0,0240	52
	160 Ma	11	2960	35,5	19,30	0,89	92,6	92,6	90,7	8,1	2,0	2,3	0,0480	95
	160 Mb	15	2960	48,4	26,10	0,89	93,3	93,3	91,4	8,1	2,0	2,3	0,0600	103
	160 La	18,5	2960	59,7	32,00	0,89	93,7	93,7	91,8	8,2	2,0	2,3	0,0708	115

SERIE JM 4 POLI IE4

Tab. 6.3.2

IE4	Motore JM	P _N kW	n _N min ⁻¹	T _N Nm	I _{N(400V)} A	COSφ	η			I _s I _N	T _s T _N	T _{max} T _N	J Kg m ²	Peso Kg
							100%	75%	50%					
Δ/Y 230/400V 50Hz	80 b	0,75	1430	5,01	1,68	0,75	85,7	85,7	84,0	6,6	2,3	2,3	0,0031	12,9
	90 S	1,1	1445	7,27	2,40	0,76	87,2	87,2	85,5	6,8	2,3	2,3	0,0037	16,8
	90 La	1,5	1450	9,88	3,19	0,77	88,2	88,2	86,4	7,0	2,3	2,3	0,0044	20
	100 La	2,2	1455	14,4	4,38	0,81	89,5	89,5	87,7	7,6	2,3	2,3	0,0076	26
	100 Lb	3	1455	19,7	5,84	0,82	90,4	90,4	88,6	7,6	2,3	2,3	0,0095	31,3
Δ 400V 50Hz	112 Ma	4	1460	26,2	7,73	0,82	91,1	91,1	89,3	7,8	2,2	2,3	0,0134	39,2
	132 Sa	5,5	1470	35,7	10,40	0,83	91,9	91,9	90,1	7,9	2,0	2,3	0,0305	51,2
	132 Ma	7,5	1470	48,7	13,90	0,84	92,6	92,6	90,7	7,5	2,0	2,3	0,0415	65
	160 Ma	11	1475	71,2	20,00	0,85	93,3	93,3	91,4	7,7	2,2	2,3	0,0988	97,3
	160 La	15	1475	97,1	26,80	0,86	93,9	93,9	92,0	7,8	2,2	2,3	0,1160	109

SERIE JM 6 POLI IE4

Tab. 6.3.3

IE4	Motore JM	P _N kW	n _N min ⁻¹	T _N Nm	I _{N(400V)} A	COSφ	η			I _s I _N	T _s T _N	T _{max} T _N	J Kg m ²	Peso Kg
							100%	75%	50%					
Δ/Y 230/400V 50Hz	90 S	0,75	950	7,54	1,84	0,71	82,7	82,7	81,0	6,0	2,0	2,1	0,0042	17,2
	90 La	1,1	955	11,0	2,57	0,73	84,5	84,5	82,8	6,0	2,0	2,1	0,0047	22,4
	100 La	1,5	960	14,9	3,45	0,73	85,9	85,9	84,2	6,5	2,0	2,1	0,0090	33,5
	112 Ma	2,2	965	21,8	4,91	0,74	87,4	87,4	85,7	6,6	2,0	2,1	0,0170	38,6
Δ 400V 50Hz	132 Sa	3	970	29,5	6,60	0,74	88,6	88,6	86,8	6,8	2,0	2,1	0,0310	46
	132 Ma	4	975	39,2	8,72	0,74	89,5	89,5	87,7	6,8	2,0	2,1	0,0380	54
	132 Mb	5,5	975	53,9	11,70	0,75	90,5	90,5	88,7	7,0	2,0	2,1	0,0480	61,8
	160 Ma	7,5	980	73,1	15,00	0,79	91,3	91,3	89,5	7,0	2,0	2,1	0,0950	88,3
	160 La	11	980	107,2	21,50	0,80	92,3	92,3	90,5	7,2	2,0	2,1	0,1200	125

• 6.4 DATI ELETTRICI GM IE4

SERIE GM 2 POLI IE4

Tab. 6.4.1

IE4	Motore GM	P _N kW	n _N min ⁻¹	T _N Nm	I _{N(400V)} A	COSφ	η			I _s I _N	T _s T _N	T _{max} T _N	J Kg m ²	Peso Kg
							100%	75%	50%					
Δ 400V 50Hz	160 Ma	11	2960	35,49	19,3	0,89	92,6	92,6	90,7	8,1	2,0	2,3	0,0480	133
	160 Mb	15	2960	48,39	26,1	0,89	93,3	93,3	91,4	8,1	2,0	2,3	0,0600	146
	160 La	18,5	2960	59,68	32,0	0,89	93,7	93,7	91,8	8,2	2,0	2,3	0,0708	160
	180 M	22	2965	70,85	38,0	0,89	94,0	94,0	92,1	8,2	2,0	2,3	0,1116	221
	200 La	30	2970	96,46	51,5	0,89	94,5	94,5	92,6	7,6	2,0	2,3	0,1680	260
	200 Lb	37	2970	118,96	63,3	0,89	94,8	94,8	92,9	7,6	2,0	2,3	0,1956	309
	225 M	45	2975	144,44	76,0	0,90	95,0	95,0	93,1	7,7	2,0	2,3	0,2940	370
	250 M	55	2975	176,54	92,6	0,90	95,3	95,3	93,4	7,7	2,0	2,3	0,4000	520
	280 S	75	2980	240,33	126	0,90	95,6	95,6	93,7	7,1	1,8	2,3	0,7800	570
	280 M	90	2982	288,21	151	0,90	95,8	95,8	93,9	7,1	1,8	2,3	0,8520	630
	315 S	110	2980	352,49	184	0,90	96,0	96,0	94,1	7,1	1,8	2,3	1,5600	985
	315 M	132	2980	422,99	220	0,90	96,2	96,2	94,3	7,1	1,8	2,3	2,4000	1050
	315 Mb	160	2980	512,71	264	0,91	96,3	96,3	94,4	7,2	1,8	2,3	2,8200	1160
	315 Lb	200	2980	640,89	329	0,91	96,5	96,5	94,6	7,2	1,8	2,2	3,2400	1200
	355 M	250	2985	799,77	411	0,91	96,5	96,5	94,6	7,2	1,6	2,2	4,0800	2050
	355 L	315	2985	1007,71	518	0,91	96,5	96,5	94,6	7,2	1,6	2,2	4,6800	2380

SERIE GM 6 POLI IE4

Tab. 6.4.3

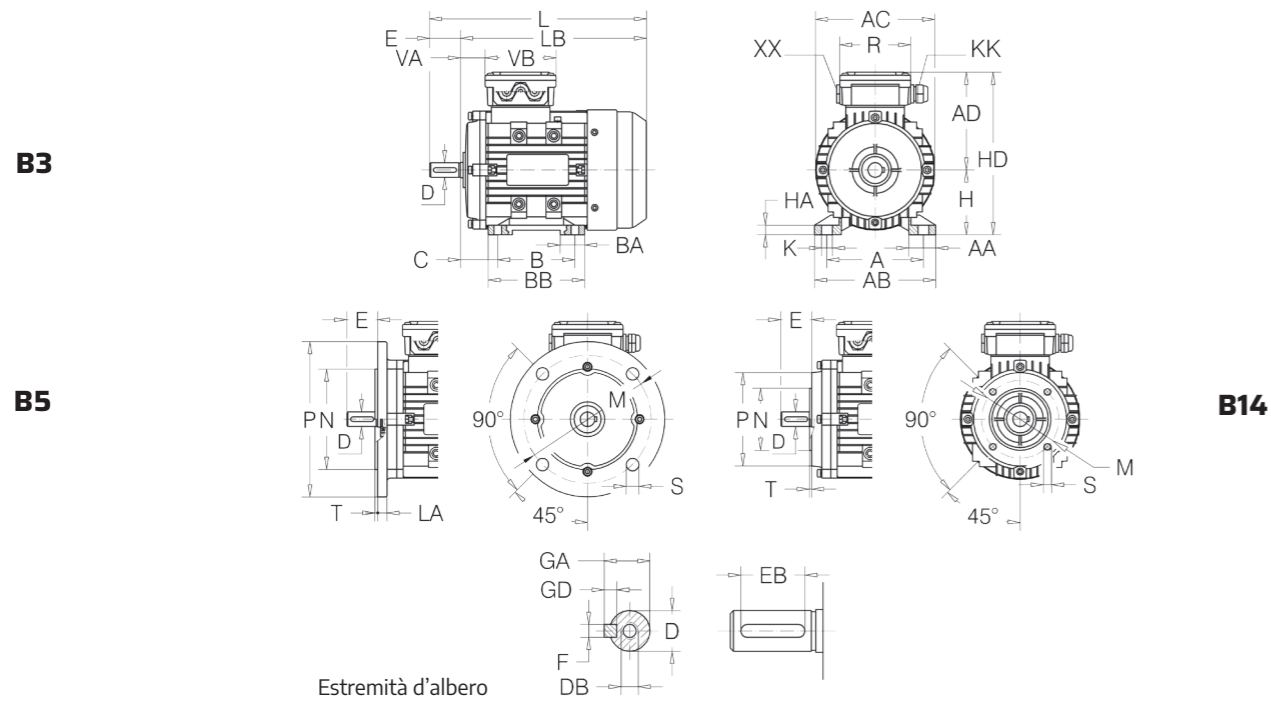
IE4	Motore GM	P _N kW	n _N min ⁻¹	T _N Nm	I _{N(400V)} A	COSφ	η			I _s I _N	T _s T _N	T _{max} T _N	J Kg m ²	Peso Kg
							100%	75%	50%					
Δ 400V 50Hz	160 Ma	7,5	980	73,08	15,0	0,79	91,3	91,3	89,5	7,0	2,0	2,1	0,0950	140
	160 La	11	980	107,19	21,5	0,80	92,3	92,3	90,5	7,2	2,0	2,1	0,1200	160
	180 L	15	985	145,42	28,8	0,81	92,9	92,9	91,0	7,3	2,0	2,1	0,2200	245
	200 La	18,5	985	179,35	35,3	0,81	93,4	93,4	91,5	7,3	2,0	2,1	0,3700	265
	200 Lb	22	985	213,28	41,8	0,81	93,7	93,7	91,8	7,4	2,0	2,1	0,4200	285
	225 M	30	990	289,37	55,4	0,83	94,2	94,2	92,3	6,9	2,0	2,1	0,5500	335
	250 M	37	990	356,89	67,3	0,84	94,5	94,5	92,6	7,1	2,0	2,1	0,8500	471
	280 S	45	990	434,06	80,6	0,85	94,8	94,8	92,9	7,3	2,0	2,0	1,4200	530
	280 M	55	990	530,52	97,1	0,86	95,1	95,1	93,2	7,3	2,0	2,0	1,7000	670
	315 S	75	990	723,43	135,0	0,84	95,4	95,4	93,5	6,6	2,0	2,0	4,2000	960
	315 M	90	990	868,12	160,0	0,85	95,6	95,6	93,7	6,7	2,0	2,0	4,9000	1070
	315 La	110	990	1061,03	195,0	0,85	95,8	95,8	93,9	6,7	2,0	2,0	5,5000	1160
	315 Lb	132	990	1273,24	231,0	0,86	96,0	96,0	94,1	6,8	2,0	2,0	6,5000	1250
	355 Ma	160	990	1543,32	279,0	0,86	96,2	96,2	94,3	6,8	1,8	2,0	10,1000	1780
	355 Mb	200	990	1929,15	345,0	0,87	96,3	96,3	94,4	6,8	1,8	2,0	11,2000	1900
	355 L	250	990	2411,44	430,0	0,87	96,5	96,5	94,6	6,8	1,8	2,0	13,0000	2100

SERIE GM 4 POLI IE4

Tab. 6.4.2

IE4	Motore GM	P _N kW	n _N min ⁻¹	T _N Nm	I _{N(400V)} A	COSφ	η			I _s I _N	T _s T _N	T _{max} T _N	J Kg m ²	Peso Kg
							100%	75%	50%					
Δ 400V 50Hz	160 Ma	11	1475	71,22	20,0	0,85	93,3	93,3	91,4	7,7	2,2	2,3	0,0988	146
	160 La	15	1475	97,11	26,8	0,86	93,9	93,9	92,0	7,8	2,2	2,3	0,1160	156
	180 M	18,5	1480	119,37	33,0	0,86	94,2	94,2	92,3	7,8	2,0	2,3	0,1720	181
	180 L	22	1480	141,95	39,1	0,86	94,5	94,5	92,6	7,8	2,0	2,3	0,2050	210
	200 La	30	1480	193,57	53,1	0,86	94,9	94,9	93,0	7,3	2,0	2,3	0,3360	280
	225 S	37	1485	237,93	65,2	0,86	95,2	95,2	93,3	7,4	2,0	2,3	0,5250	373
	225 M	45	1485	289,37	79,2	0,86	95,4	95,4	93,5	7,4	2,0	2,3	0,5980	390
	250 M	55	1485	353,68	96,5	0,86	95,7	95,7	93,8	7,4	2,2	2,3	0,8420	553
	280 S	75	1490	480,67	128	0,88	96,0	96,0	94,1	6,9	2,0	2,3	1,4760	655
	280 M	90	1490	576,80	154	0,88	96,1	96,1	94,2	6,9	2,0	2,3	1,8060	730
	315 S	110	1490	704,98	185	0,89	96,3	96,3	94,4	7,0	2,0	2,2	4,2460	980
	315 M	132	1490	845,98	222	0,89	96,4	96,4	94,5	7,0	2,0	2,2	4,4530	1031
	315 Mb	160	1490	1025,43	269	0,89	96,6	96,6	94,7	7,1	2,0	2,2	5,1240	1093
	315 Lb	200	1490	1281,78	332	0,90	96,7	96,7	94,8	7,1	2,0	2,2	6,1000	1240
	355 M	250	1490	1602,23	415	0,90	96,7	96,7	94,8	7,1	2,0	2,2	8,4180	1754
	355 L	315	1490	2018,81	522	0,90	96,7	96,7	94,8	7,1	2,0	2,2	10,6140	1960

• 6.5 DATI DIMENSIONALI JM IE4



SERIE JM

Tab. 6.5.1

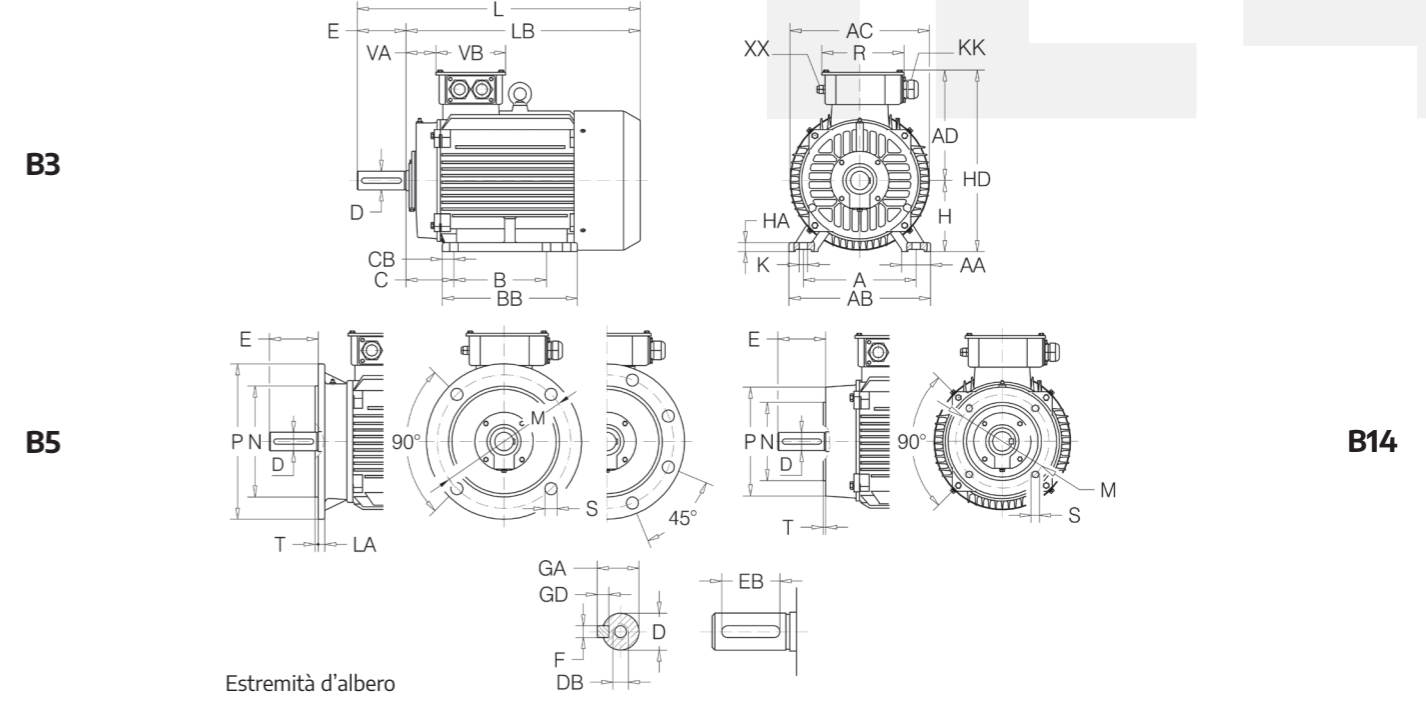
Motore JM	Ingombri Principali							Piedi							Flangia										
	AC	AD	H	HD	LB	L	A	B	C	AB	BB	AA	BA	HA	K	IM	M	NJ6	P	LA	T	S			
80	2-4	158	129	80	209	250	290	125	100	50	157	125	35	31	8	10	B5	165	130	200	12	3,5	N°4	12	
																	B14	100	80	120	--	3	N°4	M6	
90	S L	2-4-6	175	140	90	230	275 350	325	140	100 125	56	173	125 150	37	32	10	10	B5	165	130	200	12	3,5	N°4	12
																		B14	115	95	140	--	3	N°4	M8
100	L	2-4-6	198	156	100	256	338	398	160	140	63	196	172	40	39	11	12	B5	215	180	250	13	4	N°4	15
																		B14	130	110	160	--	3,5	N°4	M8
112	M	2-4-6	219	166	112	278	387	447	190	140	70	227	180	41	43	12	12	B5	215	180	250	14	4	N°4	15
																		B14	130	110	160	--	3,5	N°4	M8
132	S M	2-4-6	258	188	132	320	395 433	475 513	216	140 178	89	262	186 224	51	46	15	12	B5	265	230	300	14	4	N°4	15
																		B14	165	130	200	--	3,5	N°4	M10
160	M L	2-4-6	315	242	160	402	499 543	609 653	254	210 254	108	304	260 304	55	50	18	15	B5	300	250	350	15	5	N°4	19
																		B14	215	180	250	--	4	N°4	M12

SERIE JM

Tab. 6.5.2

Motore JM	Estremità d'albero								Tenuta dell'albero					Scatola Morsettiera						
	Linguetta				Lato Flangia				Lato comando B3 e lato opp.		Mors.	Pressacavo								
	D	DB	E	GA	F	GD	EB	Øi	Øe	H		Øi	Øe	H	N°-Ø	N°-KK	N°-XX	VA	VB	R
80	2-4	19	M6	40	21,5	6	6	30	20	35	7	20	35	7	6-M4	1-M20X1,5	1-tappo	24,5	101	101
90	2-4-6	24	M8	50	27	8	7	40	25	40	7	25	40	7	6-M4	1-M25X1,5	1-tappo	40,5	109	109
100	2-4-6	28	M10	60	31	8	7	50	30	47	7	30	47	7	6-M4	1-M25X1,5	1-tappo	34	109	109
112	2-4-6	28	M10	60	31	8	7	50	30	47	7	30	47	7	6-M5	2-M25X1,5	--	33,2	117,5	117,5
132	2-4-6	38	M12	80	41	10	8	65	40	62	7	40	62	7	6-M5	2-M32X1,5	--	41,2	117,5	117,5
160	2-4-6	42	M16	110	45	12	8	90	45	62	12	45	62	12	6-M6	2-M40x1,5	1-M16x1,5	75	167	167

• 6.6 DATI DIMENSIONALI GM IE4



SERIE GM

Tab. 6.6.1

Motore GM	Ingombri Principali							Piedi							Flangia										
	AC	AD	H	HD	LB	L	A	B	C	AB	BB	AA	CB	HA	K	IM	M	NJ6	P	LA	T	S			
80	M L	2-4-6	335	256	160	416	523 593	633 703	254	210 254	108	320	260 304	65	26	20	15	B5	300	250	350	15	5	N°4	19
																		B14	215	180	250	--	4	N°4	M12
180	M L	2-4-6	363	271	180	451	616 651	726 761	279	241 279	121	350	311 349	70	35	22	15	B5	300	250	350	15	5	N°4	19
																		B5	300	250	350	15	5	N°4	19
200	L	2-4-6	418	312	200	512	752	862	318	305	133	390	370	70	32	25	18	B5	350	300	400	17	5	N°4	19
																		B5	400	350	450	20	5	N°8	19
225	S	4	465	334	225	559	740	880	356	286	149	432	370	75	46	28	19	B5	400	350	450	20	5	N°8	19
																		B5	400	350	450	20	5	N°8	19
225	M	2-4-6	465	334	225	559	775	885 915	356	311	149	433	395	75	46	28	19	B5	400	350	450	20	5	N°8	19
																		B5	400	350	450	20	5	N°8	19
250	M	2-4-6	525	379	250	629	840	980	406	349	168	486	445	80	55	30	24	B5	500	450	550	22	5	N°8	19
																		B5	500	450	550	22	5	N°8	19
280	S	2-4-6	588	412	280	692	840	980	457	368	190	545	485	85	69	35	24	B5	500	450	550	22	5	N°8	19
																		B5	500	450	550	22	5	N°8	19
280	M	2-4-6	588	412	280	692	880	1020	457	419	190	545	536	85	69	35	24	B5	500	450	550	22	5	N°8	19
																		B5	500	450	550	22	5	N°8	19
315	S	2-4-6	620	530	315	845	1060	1200 1230	508	406	216	630	570	120	84	45	28	B5	600	550	660	22	6	N°8	24
																		B5	600	550	660	22	6	N°8	24
315	M	2-4-6	620	530	315	845	1170 1164	1310 1340	508	457	216	630	680	120	84	45	28	B5	600	550	660	22	6	N°8	24
																		B5	600	550	660	22	6	N°8	24
315	L	2-4-6	620	530	315	845	1170 1164	1310 1340	508	508	216	630	680	120	84	45	28	B5	600	550	660	22	6	N°8	24
																		B5	600	550	660	22	6	N°8	24
355	M	2-4-6	698	645	355	1000	1360	1500 1570	610	560	254	730	750	120	68	52	28	B5	740	680	800	25	6	N°8	24
																		B5	740	680	800	25	6	N°8	24
355	L	2-4-6	698	645	355	1000	1360	1500 1570	610	630	254	730	750	120	68	52	28	B5	740	680	800	25	6	N°8	24
																		B5	740	680	800	25	6	N°8	24

Motore GM	Estremità d'albero								Tenuta dell'albero						Scatola Morsettiera						
					Linguetta				Lato Flangia			Lato comando B3 e lato opp.			Mors.	Pressacavo			VA	VB	R
	D	DB	E	GA	F	GD	EB	Øi	Øe	H	Øi	Øe	H	N°-Ø		N°-KK	N°-XX				
160	M	2-4-6	42	M16	110	45	12	8	90	45	62	8/12	45	62	8/12	6-M6	2-M40x1,5	1-M16x1,5	67	152	185
180	M	2-4	48	M16	110	51,5	14	9	100	55	75	8/12	55	75	8/12	6-M6	2-M40x1,5	1-M16x1,5	82	152	185
	L	4-6																			
200	L	2-4-6	55	M20	110	59	16	10	100	60	80	8/12	60	80	8/12	6-M8	2-M50x1,5	1-M16x1,5	92	190	224
225	S	4	60	M20	140	64	18	11	125	65	90	10/12	65	90	10/12	6-M8	2-M50x1,5	1-M16x1,5	95	190	224
225	M	2	55	M20	110	59	16	10	100	60	80	8/12	60	80	8/12	6-M8	2-M50x1,5	1-M16x1,5	95	190	224
		4-6	60		140	64	18	11	125	65	90	10/12	65	90	10/12						
250	M	2	60	M20	140	64	18	11	125	65	90	10/12	65	90	10/12	6-M10	2-M63x1,5	1-M16x1,5	88	220	283
		4-6	65		69	70				90	10/12	70	90	10/12							
280	S	2	65	M20	140	69	18	11	125	70	90	10/12	70	90	10/12	6-M10	2-M63x1,5	1-M16x1,5	96	220	283
		4-6	75		79,5	85				110	10/12	85	100	10/12							
280	M	2	65	M20	140	69	18	11	125	70	90	10/12	70	90	10/12	6-M10	2-M63x1,5	1-M16x1,5	96	220	283
		4-6	75		79,5	85				110	10/12	85	100	10/12							
315	S	2	65	M20	140	69	18	11	125	85	110	10/12	85	110	10/12	6-M12/16	2-M63x1,5	1-M16x1,5	117	280	320
		4-6	80		170	85				22	14	140	95	120	10/12						
315	M	2	65	M20	140	69	18	11	125	85	110	10/12	85	110	10/12	6-M12/16	2-M63x1,5	1-M16x1,5	117	280	320
		4-6	80		170	85				22	14	140	95	120	10/12						
315	L	2	65	M20	140	69	18	11	125	85	110	10/12	85	110	10/12	6-M12/16	2-M63x1,5	1-M16x1,5	117	280	320
		4-6	80		170	85				22	14	140	95	120	10/12						
355	M	2	75	M20	140	79,5	20	12	125	95	120	10/12	95	120	10/12	6-M20	2-M63x1,5	1-M16x1,5	117	330	380
		4-6	100	M24	210	106	28	16	180	110	140	10/12	110	140	10/12						
355	L	2	75	M20	140	79,5	20	12	125	95	120	10/12	95	120	10/12	6-M20	2-M63x1,5	1-M16x1,5	117	330	380
		4-6	100	M24	210	106	28	16	180	110	140	10/12	110	140	10/12						

**Il motore giusto
per applicazioni
industriali di ogni
dimensione e potenza.**

From 56mm



To 71cm



From 0.09kW



To 10MW

➔ seipee.it

MOTORI ASINCRONI TRIFASE IE3 JM-GM

Grandezza JM Grandezza GM

80 ~ 160

160 ~ 450

Potenza JM Potenza GM

0.75 ~ 18.5 kW

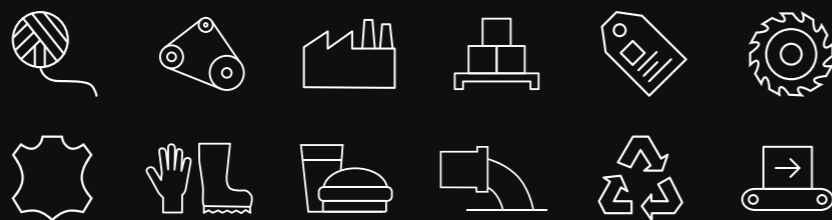
11 ~ 1000 kW

Polarità JM Polarità GM

2, 4, 6, 8 poli

2, 4, 6, 8 poli

Settori di utilizzo



6.7 DATI ELETTRICI JM IE3

SERIE JM 2 POLI IE3

Tab. 6.7.1

IE3	Motore JM	P _N kW	n _N min ⁻¹	T _N Nm	I _{N(400V)} A	COSφ		η		I _s /I _N	T _s /T _N	T _{max} /T _N	J Kg m ²	Peso Kg
						100%	100%	75%	50%					
Δ/Y 230/400V 50Hz	80 a	0,75	2880	2,49	1,62	0,83	80,7	80,7	79,1	6,8	2,3	2,3	0,0013	10
	80 b	1,1	2880	3,65	2,31	0,83	82,7	82,7	81,0	7,3	2,3	2,3	0,0016	11
	80 c*	1,5	2895	4,95	3,10	0,83	84,2	84,2	82,5	7,5	2,3	2,3	0,0017	13
	90 S	1,5	2895	4,95	3,10	0,83	84,2	84,2	82,5	7,6	2,3	2,3	0,0018	14
	90 La	2,2	2895	7,26	4,35	0,85	85,9	85,9	84,2	7,8	2,3	2,3	0,0024	18
	90 Lb*	3	2895	9,90	5,64	0,88	87,1	87,1	85,4	8,1	2,3	2,3	0,0026	19
	100 L	2,2	2895	7,26	4,35	0,85	85,9	86,2	85,4	7,8	2,4	2,7	0,0032	22,5
	100 La	3	2895	9,90	5,65	0,88	87,1	87,1	85,4	8,1	2,3	2,3	0,0035	24
	100 Lb	4	2900	13,2	7,45	0,88	88,1	89,7	89,8	8,0	2,6	3,1	0,0040	26
	112 Ma	4	2900	13,2	7,45	0,88	88,1	88,1	86,3	8,3	2,3	2,3	0,0080	26
	112 Mb*	5,5	2930	17,9	10,1	0,88	89,2	89,2	87,4	8	2,2	2,3	0,0092	36
112 Mc*	7,5	2930	24,4	13,7	0,88	90,1	90,1	88,3	7,8	2,2	2,3	0,0112	42	
Δ 400V 50Hz	132 Sa	5,5	2930	17,9	10,1	0,88	89,2	89,2	87,4	8,0	2,2	2,3	0,0180	43
	132 Sb	7,5	2930	24,4	13,7	0,88	90,1	90,1	88,3	7,8	2,2	2,3	0,0240	49
	132 Ma	9,25	2940	30,0	16,8	0,88	90,1	90,1	88,3	7,8	2,2	2,3	0,0250	57
	132 Mb*	11	2945	35,7	19,3	0,90	91,2	91,2	89,4	7,9	2,2	2,3	0,0270	59
	132 Mc*	15	2945	48,6	25,9	0,91	91,9	91,9	90,1	8,0	2,2	2,3	0,0380	73
	160 Ma	11	2945	35,7	19,3	0,90	91,2	91,2	89,4	7,9	2,2	2,3	0,0430	85
	160Mb	15	2945	48,6	25,9	0,91	91,9	91,9	90,1	8,0	2,2	2,3	0,0480	98
	160 La	18,5	2940	60,1	32,5	0,89	92,4	92,4	90,6	8,1	2,2	2,3	0,0580	108
	160 Lb*	22	2955	71,1	38,1	0,90	92,70	92,70	90,80	8,2	2,2	2,3	0,0930	118

SERIE JM 4 POLI IE3

Tab. 6.7.2

IE3	Motore JM	P _N kW	n _N min ⁻¹	T _N Nm	I _{N(400V)} A	COSφ		η		I _s /I _N	T _s /T _N	T _{max} /T _N	J Kg m ²	Peso Kg
						100%	100%	75%	50%					
Δ/Y 230/400V 50Hz	80 b	0,75	1420	5,04	1,77	0,74	82,5	82,5	80,9	6,3	2,3	2,3	0,0022	12
	80 c*	1,1	1445	7,27	2,55	0,74	84,1	84,1	82,4	6,5	2,3	2,3	0,0023	18
	90 S	1,1	1435	7,32	2,52	0,75	84,1	84,1	82,4	6,5	2,3	2,3	0,0025	16
	90 La	1,5	1435	9,98	3,38	0,75	85,3	85,3	83,6	6,6	2,3	2,3	0,0034	20
	90 Lb*	1,85	1435	12,3	3,95	0,78	86,7	86,7	85,0	6,7	2,3	2,3	0,0036	20,5
	90 Lc*	2,2	1435	14,6	4,68	0,78	86,7	86,7	85,0	6,9	2,3	2,3	0,0038	21
	100 La	2,2	1445	14,5	4,52	0,81	86,7	86,7	85,0	6,9	2,3	2,3	0,0067	26
	100 Lb	3	1445	19,8	6,02	0,82	87,7	87,7	85,9	7,5	2,3	2,3	0,0081	31
	112 Ma	4	1450	26,3	7,95	0,82	88,6	88,6	86,8	7,6	2,3	2,3	0,0130	38
	112 Mc*	5,5	1460	36,0	11,1	0,80	89,6	89,6	87,8	7,7	2,0	2,3	0,0150	41
Δ 400V 50Hz	132 Sa	5,5	1465	35,9	10,8	0,82	89,6	89,6	87,8	7,7	2,0	2,3	0,0250	50
	132 Ma	7,5	1465	48,9	14,4	0,83	90,4	90,4	88,6	7,5	2,0	2,3	0,0350	60
	132 Mb	9,25	1460	60,5	18,0	0,82	90,4	90,4	88,6	7,5	2,0	2,3	0,0420	62
	132 Mc*	11	1465	71,7	21,2	0,82	91,4	91,4	89,6	7,4	2,2	2,3	0,0510	73
	160 Ma	11	1475	71,2	20,4	0,85	91,4	91,4	89,6	7,4	2,2	2,3	0,0755	93
160 La	15	1475	97,1	27,3	0,86	92,1	92,1	90,3	7,5	2,2	2,3	0,0925	108	

SERIE JM 6 POLI IE3
Tab. 6.7.3

IE3	Motore JM	P_N	n_N	T_N	$I_{N(400V)}$	COSφ		η		$\frac{I_s}{I_N}$	$\frac{T_s}{T_N}$	$\frac{T_{max}}{T_N}$	J	Peso
		kW	min ⁻¹	Nm	A	100%	100%	75%	50%				Kg m ²	Kg
Δ/Y 230/400V 50Hz	90 S	0,75	935	7,66	2,25	0,61	78,9	78,9	77,3	5,8	2,1	2,1	0,0033	15
	90 La	1,1	945	11,1	2,84	0,69	81,0	81,0	79,4	5,9	2,1	2,1	0,0040	19
	100 La	1,5	945	15,2	3,80	0,69	82,5	82,5	80,9	6,0	2,1	2,1	0,0075	25
	112 Ma	2,2	955	22,0	5,31	0,71	84,3	84,3	82,6	6,0	2,1	2,1	0,0170	31
Δ 400V 50Hz	132 Sa	3	965	29,7	7,12	0,71	85,6	85,6	83,9	6,2	2,0	2,1	0,0310	42
	132 Ma	4	965	39,6	9,37	0,71	86,8	86,8	85,1	6,8	2,0	2,1	0,0380	50
	132 Mb	5,5	965	54,4	12,0	0,75	88,0	88,0	86,2	7,1	2,0	2,1	0,0480	61
	160 Ma	7,5	970	73,8	15,8	0,77	89,1	89,1	87,3	6,7	2,1	2,1	0,0850	84
	160 La	11	970	108,3	22,3	0,79	90,3	90,3	88,5	6,9	2,1	2,1	0,1200	116

SERIE JM 8 POLI IE3
Tab. 6.7.4

IE3	Motore JM	P_N	n_N	T_N	$I_{N(400V)}$	COSφ		η		$\frac{I_s}{I_N}$	$\frac{T_s}{T_N}$	$\frac{T_{max}}{T_N}$	J	Peso
		kW	min ⁻¹	Nm	A	100%	100%	75%	50%				Kg m ²	Kg
Δ/Y 230/400V 50Hz	100 La	0,75	710	10,1	2,29	0,63	75,0	75,3	72,0	3,5	1,7	2,1	0,00635	17,5
	100 Lb	1,1	710	14,8	3,19	0,64	77,7	78,0	74,5	3,5	1,7	2,1	0,00834	19,7
	112 Ma	1,5	710	20,2	4,18	0,65	79,7	80,1	76,6	4,2	1,8	2,1	0,01395	25,6
Δ 400V 50Hz	132 Sa	2,2	720	29,2	5,88	0,66	81,9	82,3	77,8	5,5	2,0	2,0	0,03213	35,5
	132 Ma	3	720	39,8	7,74	0,67	83,5	83,8	79,8	5,5	2,0	2,0	0,04060	45
	160 Ma	4	720	53,0	10,0	0,68	84,8	85,2	81,2	6,0	1,9	2,1	0,07104	60
	160 Mb	5,5	720	72,9	13,5	0,68	86,2	86,6	81,8	6,0	2,0	2,2	0,08623	72
	160 La	7,5	720	99,5	18,0	0,69	87,3	87,7	83,2	6,0	1,9	2,2	0,11308	92

* potenza o corrispondenza potenza/grandezza non normalizzate

6.8 DATI ELETTRICI GM IE3
SERIE GM 2 POLI IE3
Tab. 6.8.1

IE3	Motore GM	P_N	n_N	T_N	$I_{N(400V)}$	COSφ		η		$\frac{I_s}{I_N}$	$\frac{T_s}{T_N}$	$\frac{T_{max}}{T_N}$	J	Peso
		kW	min ⁻¹	Nm	A	100%	100%	75%	50%				Kg m ²	Kg
Δ 400V 50Hz	160 Ma	11	2945	35,67	19,3	0,90	91,2	91,2	89,4	7,9	2,2	2,3	0,0430	116
	160 Mb	15	2945	48,64	25,9	0,91	91,9	91,9	90,1	8,0	2,2	2,3	0,0480	124
	160 La	18,5	2940	60,09	32,5	0,89	92,4	92,4	90,6	8,1	2,2	2,3	0,0580	138
	180 M	22	2955	71,09	38,1	0,90	92,7	92,7	90,8	8,2	2,2	2,3	0,0980	182
	180 L	30	2960	96,78	52,1	0,89	93,3	93,3	92,4	7,8	2,6	3,0	0,1200	233
	200 La	30	2960	96,78	52,1	0,89	93,3	93,3	91,4	7,5	2,2	2,3	0,1400	250
	200 Lb	37	2960	119,37	62,6	0,91	93,7	93,7	91,8	7,5	2,2	2,3	0,1700	259
	225 M	45	2965	144,93	78,5	0,88	94,0	94,0	92,1	7,6	2,2	2,3	0,2800	324
	250 M	55	2970	176,84	94,6	0,89	94,3	94,3	92,4	7,6	2,2	2,3	0,4000	426
	280 S	75	2975	240,74	127	0,90	94,7	94,7	92,8	6,9	2,0	2,3	0,6500	533
	280 M	90	2975	288,89	154	0,89	95,0	95,0	93,1	7,0	2,0	2,3	0,7500	612
	280 Mb	110	2975	353,08	185	0,90	95,2	95,2	93,3	7,1	2,0	2,2	0,9149	660
	315 S	110	2975	353,08	185	0,90	95,2	95,2	93,3	7,1	2,0	2,2	1,4500	905
	315 M	132	2975	423,70	222	0,90	95,4	95,4	93,5	7,1	2,0	2,2	2,1000	995
	315 L	160	2980	512,71	268	0,90	95,6	95,6	93,7	7,1	2,0	2,2	2,4000	1119
	315 Lb	200	2980	640,89	331	0,91	95,8	95,8	93,9	7,1	2,0	2,2	2,6000	1150
	355 M	250	2980	801,12	409	0,92	95,8	95,8	93,9	7,1	2,0	2,2	3,1000	1948
	355 Mb	280	2980	897,25	459	0,92	95,8	95,8	93,9	7,1	2,0	2,2	3,4000	2150
	355 L	315	2980	1009,41	516	0,92	95,8	95,8	93,9	7,1	2,0	2,2	3,6000	2356
	355 Lc	355	2980	1137,58	583	0,92	95,8	95,8	93,9	6,9	2,0	2,5	13,2000	2650
	355 Xa	355	2980	1137,67	581	0,92	95,8	95,6	93,8	5,7	1,7	2,4	5,4500	2000
	355 Xb	400	2980	1281,88	655	0,92	95,8	95,6	93,8	7,3	2,3	3,0	6,4300	2135
	355 Xc	450	2980	1442,11	737	0,92	95,8	95,6	93,8	6,0	1,9	2,5	6,9900	2215
	400 Ma	400	2985	1279,73	670	0,90	95,8	95,5	93,7	4,9	1,5	2,0	8,0100	2630
	400 Mb	450	2985	1439,70	753	0,90	95,8	95,5	93,7	7,0	2,2	2,8	8,4300	2756
	400 La	500	2985	1599,66	837	0,90	95,8	95,5	93,7	5,6	1,8	2,3	9,4900	2886
	400 Lb	560	2985	1791,62	938	0,90	95,8	95,5	93,7	4,6	1,5	2,0	10,3300	2997

SERIE GM 4 POLI IE3
Tab. 6.8.2

IE3	Motore GM	P _N kW	n _N min ⁻¹	T _N Nm	I _{N(400V)} A	COSφ		η			I _s I _N	T _s T _N	T _{max} T _N	J Kg m ²	Peso Kg
						100%	100%	75%	50%						
	160 Ma	11	1475	71,22	20,4	0,85	91,4	91,4	89,6	7,4	2,2	2,3	0,0750	123	
	160 La	15	1475	97,11	27,3	0,86	92,1	92,1	90,3	7,5	2,2	2,3	0,0920	141	
	180 M	18,5	1470	120,18	34,3	0,84	92,6	92,6	90,7	7,5	2,2	2,3	0,1420	175	
	180 L	22	1470	142,91	40,2	0,85	93,0	93,0	91,1	7,7	2,2	2,3	0,1600	209	
	180 Lb	30	1475	194,22	53,8	0,86	93,6	93,6	91,7	7,8	2,0	2,3	0,1880	215	
	200 L	22	1470	142,91	39,7	0,86	93,0	93,0	91,1	7,8	2,0	2,3	0,1900	245	
	200 La	30	1475	194,22	53,8	0,86	93,6	93,6	91,7	7,8	2,2	2,3	0,2650	275	
	225 S	37	1485	237,93	66,1	0,86	93,9	93,9	92,0	7,2	2,2	2,3	0,4100	324	
	225 M	45	1485	289,37	79,3	0,87	94,2	94,2	92,3	7,3	2,2	2,3	0,4730	359	
	250 Mb	55	1485	353,68	96,5	0,87	94,6	94,6	92,7	7,7	2,3	2,6	0,5030	370	
	250 M	55	1485	353,68	96,5	0,87	94,6	94,6	92,7	7,4	2,2	2,3	0,6700	433	
	280 S	75	1485	482,29	129	0,88	95,0	95,0	93,1	7,4	2,2	2,3	1,1300	568	
	280 M	90	1485	578,75	157	0,87	95,2	95,2	93,3	6,7	2,2	2,3	1,4700	649	
	315 S	110	1485	707,36	189	0,88	95,4	95,4	93,5	6,9	2,2	2,2	3,1500	935	
	315 M	132	1485	848,83	226	0,88	95,6	95,6	93,7	6,9	2,2	2,2	3,6500	1020	
	315 La	160	1485	1028,88	274	0,88	95,8	95,8	93,9	6,9	2,2	2,2	4,1500	1090	
	315 Lb	200	1490	1281,78	342	0,88	96,0	96,0	94,1	6,9	2,2	2,2	4,7500	1233	
	355 M	250	1490	1602,23	427	0,88	96,0	96,0	94,1	6,9	2,2	2,2	6,5500	1744	
	355 Mb	280	1490	1794,50	478	0,88	96,0	96,0	94,1	6,9	2,2	2,2	7,4000	1850	
	355 L	315	1490	2018,81	538	0,88	96,0	96,0	94,1	6,9	2,2	2,2	8,2500	1950	
	355 Xa	355	1490	2275,17	602	0,89	96,0	96,0	94,1	6,7	2,2	2,5	9,9500	2200	
	355 Xb	400	1488	2567,20	668	0,90	96,0	96,1	95,2	7,1	2,1	2,9	11,94	2256	
	355 Xc	450	1489	2886,17	752	0,90	96,0	96,1	95,2	7,5	2,3	3,0	13,62	2400	
	400 Ma	355	1492	2272,12	594	0,90	96,0	96,0	94,0	6,4	1,9	2,4	14,5000	2650	
	400 Mb	400	1489	2565,48	668	0,90	96,0	96,1	95,2	7,2	1,8	3,1	14,6500	2771	
	400 Mc	450	1489	2886,17	752	0,90	96,0	96,1	95,2	7,5	2,0	3,1	16,6400	2891	
	400 La	500	1489	3206,85	835	0,90	96,0	96,1	95,2	8,0	2,1	3,1	19,0100	3002	
	400 Lb	560	1490	3589,26	936	0,90	96,0	96,1	95,2	8,3	2,2	3,2	22,1800	3213	
	400 Lc	630	1490	4037,92	1052	0,90	96,0	96,1	95,2	7,4	2,0	3,0	23,7600	3324	
	450 Ma	560	1490	3589,26	935	0,90	96,1	96,2	95,3	6,4	1,8	2,5	19,2200	3498	
	450 Mb	630	1490	4037,92	1051	0,90	96,1	96,2	95,3	6,2	1,7	2,4	20,8700	3697	
	450 La	710	1490	4550,67	1185	0,90	96,1	96,2	95,3	5,0	1,5	2,1	22,3200	3798	
	450 Lb	800	1490	5127,52	1335	0,90	96,1	96,2	95,3	7,4	2,2	2,8	29,1200	4267	
	450 Lc	900	1490	5768,46	1502	0,90	96,1	96,2	95,3	6,0	1,7	2,3	32,0300	4475	
	450 Ld	1000	1490	6409,40	1669	0,90	96,1	96,2	95,3	5,0	1,5	2,1	34,4500	4642	

Δ 400V 50Hz

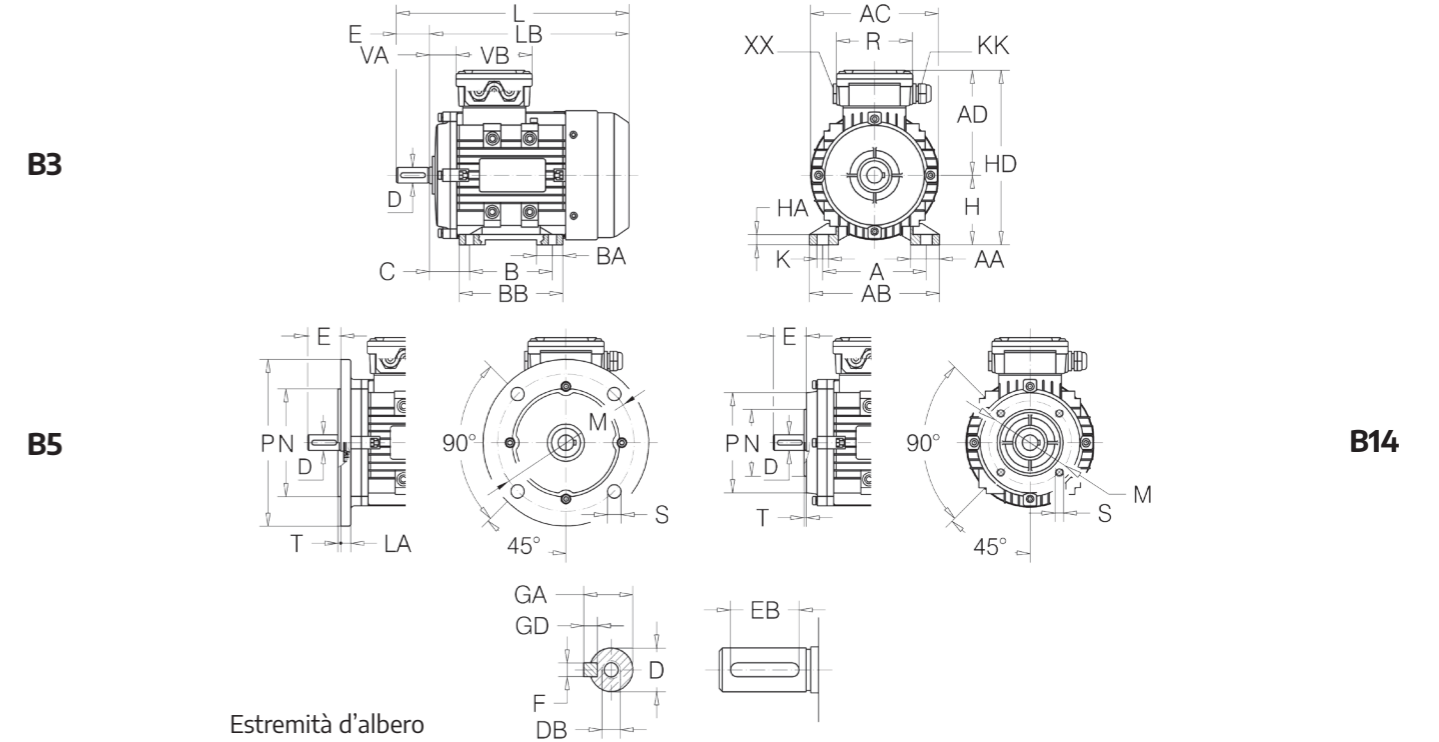
SERIE GM 6 POLI IE3
Tab. 6.8.3

IE3	Motore GM	P _N kW	n _N min ⁻¹	T _N Nm	I _{N(400V)} A	COSφ		η			I _s I _N	T _s T _N	T _{max} T _N	J Kg m ²	Peso Kg
						100%	100%	75%	50%						
	160 Ma	7,5	970	73,83	15,8	0,77	89,1	89,1	87,3	6,7	2,1	2,1	0,0950	118	
	160 La	11	970	108,29	22,3	0,79	90,3	90,3	88,5	6,9	2,1	2,1	0,1200	138	
	180 L	15	980	146,16	29,3	0,81	91,2	91,2	89,4	7,2	2,0	2,1	0,2100	193	
	180 Lb	18,5	980	180,27	35,9	0,81	91,7	91,7	89,9	7,2	2,1	2,1	0,2400	205	
	200 La	18,5	980	180,27	35,9	0,81	91,7	91,7	89,9	7,2	2,1	2,1	0,3200	230	
	200 Lb	22	980	214,37	41,5	0,83	92,2	92,2	90,4	7,3	2,1	2,1	0,3650	243	
	225 M	30	980	292,33	55,5	0,84	92,9	92,9	91,0	7,1	2,0	2,1	0,5500	302	
	250 M	37	985	358,70	68,1	0,84	93,3	93,3	91,4	7,1	2,1	2,1	0,8500	390	
	280 S	45	985	436,26	81,6	0,85	93,7	93,7	91,8	7,2	2,1	2,0	1,4000	505	
	280 M	55	985	533,21	99,3	0,85	94,1	94,1	92,2	7,2	2,1	2,0	1,7000	570	
	315 S	75	985	727,10	135	0,85	94,6	94,6	92,7	6,7	2,0	2,0	4,1500	815	
	315 M	90	985	872,52	161	0,85	94,9	94,9	93,0	6,7	2,0	2,0	4,8000	955	
	315 La	110	985	1066,42	194	0,86	95,1	95,1	93,2	6,7	2,0	2,0	5,4800	1015	
	315 Lb	132	985	1279,70	232	0,86	95,4	95,4	93,5	6,7	2,0	2,0	6,1500	1120	
	315 Lc	160	990	1543,32	281	0,86	95,6	95,6	93,7	6,7	2,0	2,0	6,4000	1250	
	355 Ma	160	990	1543,32	281	0,86	95,6	95,6	93,7	6,7	2,0	2,0	6,5500	1591	
	355 Mb	200	990	1929,15	342	0,88	95,8	95,8	93,9	6,7	2,0	2,0	6,5500	1720	
	355 L	250	990	2411,44	428	0,88	95,8	95,8	93,9	6,7	2,0	2,0	8,2500	1870	
	355 Xa	315	994	3026,19	546	0,87	95,8	95,8	93,9	6,3	2,2	2,3	14,0000	2350	
	355 Xb	355	994	3410,46	615	0,87	95,8	95,8	93,9	6,3	2,2	2,3	14,9000	2520	
	355 Xc	400	992	3850,81	701	0,86	95,8	95,6	94,6	6,3	1,9	2,4	20,4800	2720	
	400 Ma	315	994	3026,19	550	0,86	95,8	95,8	93,8	6,2	2,1	2,2	18,9000	2905	
	400 Mb	355	994	3410,46	618	0,87	95,8	95,8	93,8	6,2	2,1	2,2	20,0000	2940	
	400 La	400	994	3843,06	709	0,85	95,8	95,6	94,6	7,3	2,4	3,1	23,3200	2991	
	400 Lb	450	994	4323,44	798	0,85	95,8	95,6	94,6	6,2	2,0	2,6	24,7200	3071	
	400 Lc	500	994	4803,82	886	0,85	95,8	95,6	94,6	7,2	2,4	3,0	27,9800	3256	
	400 Ld	560	994	5380,28	993	0,85	95,8	95,6	94,6	7,2	2,4	3,0	31,2400	3438	
	450 Ma	500	994	4803,82	865	0,87	95,9	95,7	94,7	6,6	2,2	2,4	35,2200	3890	
	450 Mb	560	994	5380,28	969	0,87	95,9	95,7	94,7	6,2	2,0	2,2	40,3600	4066	
	450 La	630	994	6052,82	1090	0,87	95,9	95,7	94,7	6,2	2,0	2,2	44,0300	4234	
	450 Lb	710	994	6821,43	1228	0,87	95,9	95,7	94,7	6,3	2,1	2,3	48,4300	4434	
	450 Lc	800	994	7686,12	1384	0,87	95,9	95,7	94,7	6,1	2,0	2,2	56,5000	4797	

Δ 400V 50Hz

SERIE GM 8 POLI IE3
Tab. 6.8.4

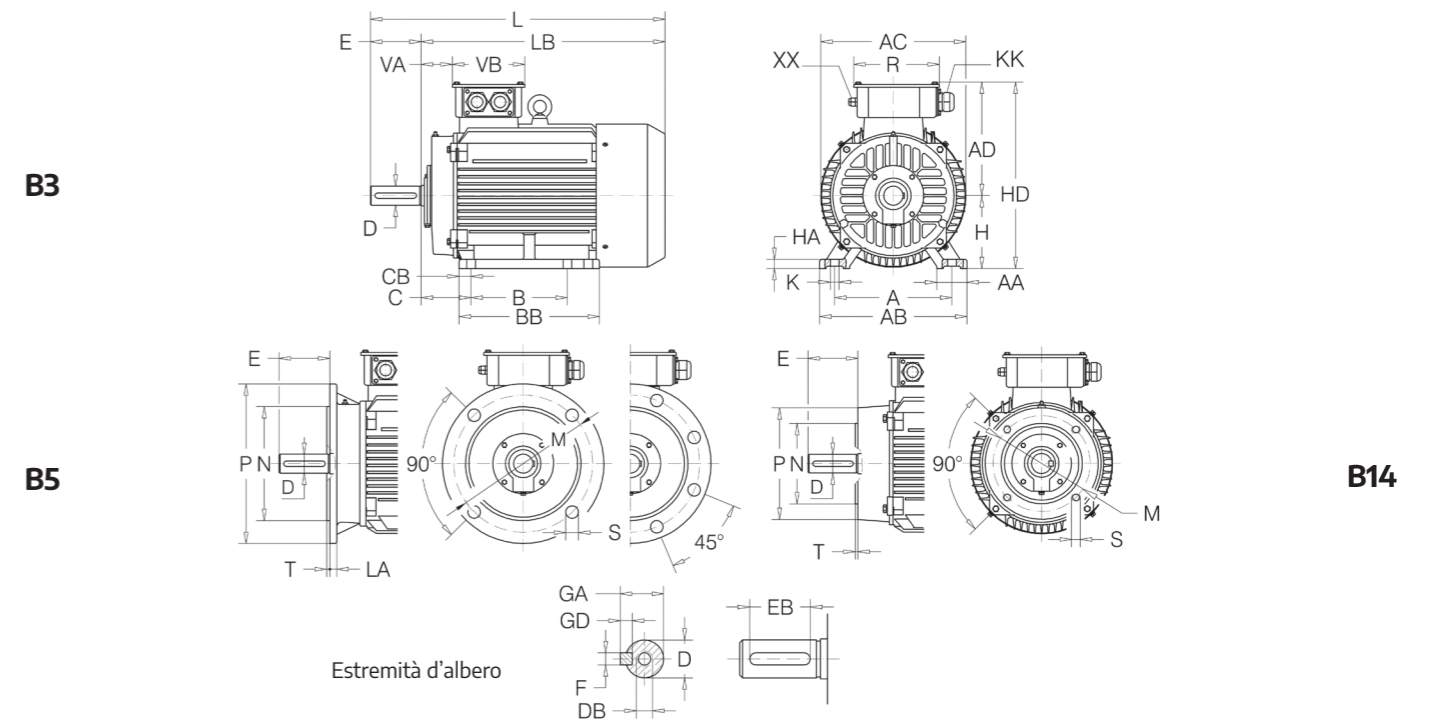
IE3	Motore GM	P _N kW	n _N min ⁻¹	T _N Nm	I _{N(400V)} A	COSφ		η		I _s I _N	T _s T _N	T _{max} T _N	J Kg m ²	Peso Kg
						100%	100%	75%	50%					
Δ 400V 50Hz	160 Ma	4	720	53,0	9,3	0,73	84,8	84,8	82,1	5,4	2,3	2,8	0,0766	102
	160 Mb	5,5	720	72,9	12,4	0,74	86,2	85,3	83,5	5,6	2,4	2,8	0,1052	113
	160 La	7,5	720	99,5	16,5	0,75	87,3	86,4	84,1	5,5	2,3	2,6	0,1435	132
	180 L	11	730	144	23,9	0,75	88,6	87,7	85,4	6,2	2,4	2,8	0,2493	171
	200 La	15	730	196	31,8	0,76	89,6	88,9	86,6	5,8	2,1	2,5	0,3824	217
	225 S	18,5	740	239	39,0	0,76	90,1	89,0	86,9	6,8	2,2	2,7	0,5828	259
	225 M	22	740	284	44,9	0,78	90,6	89,5	87,7	6,5	2,0	2,5	0,6661	278
	250 M	30	740	387	60,0	0,79	91,3	90,4	88,6	6,0	2,4	2,8	1,0819	373
	280 S	37	740	478	73,6	0,79	91,8	90,9	89,4	5,9	2,3	2,6	1,8803	484
	280 M	45	740	581	89,2	0,79	92,2	91,4	90,1	5,9	2,3	2,6	2,2360	536
	315 S	55	740	710	106	0,81	92,5	91,6	90,4	5,6	2,0	2,3	4,2151	721
	315 M	75	740	968	144	0,81	93,1	92,0	90,9	5,5	2,0	2,2	5,3744	865
	315 L	90	740	1161	170	0,82	93,4	92,3	91,3	6,0	2,3	2,4	7,1658	972
	315 Lb	110	740	1420	207	0,82	93,7	92,8	91,7	5,5	2,0	2,2	8,8519	1077
	355 M	132	740	1703	247	0,82	94,0	93,1	92,0	5,9	2,3	2,3	13,575	1518
	355 Mb	160	740	2065	299	0,82	94,3	93,6	92,5	5,3	2,0	2,1	16,076	1630
	355 La	200	740	2581	368	0,83	94,6	94,0	93,0	5,3	2,0	2,0	20,363	1819
	355 Xa	132	740	1703	247	0,82	94,0	93,1	92,0	5,9	2,3	2,3	13,575	1518
	355 Xb	160	740	2065	299	0,82	94,3	93,6	92,5	5,3	2,0	2,1	16,076	1630
	355 Xc	200	740	2581	368	0,83	94,6	94,0	93,0	5,3	2,0	2,0	20,363	1819
400 Ma	250	744	3209	495	0,77	94,6	94,3	93,4	5,3	1,8	2,1	26,845	2900	
400 Mb	280	744	3594	555	0,77	94,6	94,3	93,4	5,5	1,9	2,1	28,300	2995	
400 La	315	744	4043	624	0,77	94,6	94,3	93,4	5,8	1,9	2,1	30,550	3102	
400 Lb	355	744	4557	703	0,77	94,6	94,3	93,4	6,8	1,8	2,6	33,278	3230	
400 Lc	400	744	5134	782	0,78	94,6	94,3	93,4	7,2	2,0	3,7	37,100	3410	
450 La	400	744	5134	735	0,83	94,7	94,4	93,5	4,9	1,9	2,4	38,160	3850	
450 Lb	450	744	5776	826	0,83	94,7	94,4	93,5	4,6	1,6	1,9	40,360	4046	
450 Lc	500	744	6418	918	0,83	94,7	94,4	93,5	4,5	1,6	1,8	44,030	4215	
450 Ld	560	744	7188	1028	0,83	94,7	94,4	93,5	4,5	1,6	1,8	48,430	4412	
450 Le	630	744	8087	1157	0,83	94,7	94,4	93,5	4,2	1,5	1,7	52,830	4615	

6.9 DATI DIMENSIONALI JM IE3

SERIE JM IE3
Tab. 6.9.1

Motore JM	Ingombri Principali							Piedi							Flangia								
	AC	AD	H	HD	LB	L	A	B	C	AB	BB	AA	BA	HA	K	IM	M	NJ6	P	LA	T	S	
80	2-4	157	135	80	215	255	295	125	100	50	160	130	35	35	11	10x13	B5	165	130	200	10	3,5	N°4 12
		B14	100	80	120	--	3	N°4 M6															
90	S L 2-4-6	174	143	90	233	285	335	140	100/125	56	175	155	35	33	12	10x13	B5	165	130	200	12	3,5	N°4 12
						315	365		125								B14	115	95	140	--	3	N°4 M8
100	L 2-4-6-8	198	153	100	253	340	400	160	140	63	198	176	50	42	15	12x16	B5	215	180	250	13	4	N°4 15
																	B14	130	110	160	--	3,5	N°4 M8
112	M 2-4-6-8	220	174	112	286	375	435	190	140	70	220	180	55	42	15	12x15	B5	215	180	250	14	4	N°4 15
																	B14	130	110	160	--	3,5	N°4 M8
132	S M 2-4-6-8	258	193	132	325	420	500	216	140	89	252	224	58	73	15	12x15	B5	265	230	300	14	4	N°4 15
						445	525		178								B14	165	130	200	--	3,5	N°4 M10
160	M L 2-4-6-8	314	235	160	395	530	640	254	210	108	290	293	54	90	17	15x20	B5	300	250	350	15	5	N°4 19
									254								B14	215	180	250	--	4	N°4 M12

SERIE JM IE3
Tab. 6.9.2

Motore JM	Estremità d'albero								Tenuta dell'albero					Scatola Morsettiera							
	Linguetta								Lato Flangia		Lato comando B3 e lato opp.			Mors.	Pressacavo			VA	VB	R	
	D	DB	E	GA	F	GD	EB	Øi	Øe	H	Øi	Øe	H		N°-Ø	N°-KK	N°-XX				
80		2-4	19 j6	M6	40	21,5	6	6	32	20	35	7	20	35	7	6-M4	1- M20X1,5	1-tappo	27,5	105	105
90	S	2-4-6	24 j6	M8	50	27	8	7	40	25	37	7	25	37	7	6-M4	1- M25X1,5	1-tappo	32	105	105
	L																				
100	L	2-4-6-8	28 j6	M10	60	31	8	7	50	30	42	7	30	42	7	6-M5	1-M25X1.5	1-tappo	27	105	105
112	M	2-4-6-8	28 j6	M10	60	31	8	7	50	30	44	7	30	44	7	6-M5	2-M25X1.5		32	112	119
132	S	2-4-6-8	38 k6	M12	80	41	10	8	70	40	58	8	40	58	8	6-M5	2-M32X1.5		37	112	119
	M																				
160	M	2-4-6-8	42 k6	M16	110	45	12	8	90	45	65	8	45	65	8	6-M6	2-M40X1.5		65	146	146
	L																				

6.10 DATI DIMENSIONALI GM 2-4-6-8 POLI IE3

SERIE GM IE3
Tab. 6.10.1

Motore GM	Ingombri Principali							Piedi							Flangia									
	AC	AD	H	HD	LB	L	A	B	C	AB	BB	AA	CB	HA	K	IM	M	NJ6	P	LA	T	S		
160	M	2-4-6-8	315	247	160	407	548	658	254	210	108	314	302	65	24	19	14,5	300	250	350	15	5	N°4 18,5	
										254													B14	215
180	M	2-4-6-8	357	268	180	448	611	721	279	241	121	345	320	68	20,5	22	14,5	300	250	350	15	5	N°4 18,5	
										279													B5	350
200	L	2-4-6-8	398	307	200	507	671	781	318	305	133	388	353	78	24	25	18,5	B5	350	300	400	17	5	N°4 18,5
225	S	4-8	447	328	225	553	691	831	356	286	149	431	348	75	31	28	18,5	B5	400	350	450	19	5	N° 8 18,5
225	M	2-4-6-8	447	328	225	553	716	826	356	311	149	431	373	75	31	28	18,5	400	350	450	19	5	N° 8 18,5	
																							856	B5
250	M	2-4-6-8	486	367	250	617	797	937	406	349	168	484	445	100	49	33	24	B5	500	450	550	22	5	N° 8 18,5
280	S	2-4-6-8	548	396	280	676	828	968	457	368	190	546	485	105	69	35	24	500	450	550	22	5	N° 8 18,5	
																							847	987
280	M	2-4-6-8	548	396	280	676	879	1019	457	419	190	546	536	105	69	35	24	500	450	550	22	5	N° 8 18,5	
																							898	1038
315	S	2-4-6-8	623	481	315	796	1006	1146	508	406	216	624	511	125	59	45	28	600	550	660	24	6	N° 8 24	
																							1036	1206
315	M	2-4-6-8	623	481	315	796	1116	1256	508	457	216	624	621	125	59	45	28	600	550	660	24	6	N° 8 24	
																							1146	1316
315	L	2-4-6-8	623	481	315	796	1116	1256	508	508	216	624	621	125	59	45	28	600	550	660	24	6	N° 8 24	
																							1146	1316
355	M	2-4-6-8	700	644	355	999	1470	1610	610	560	254	730	850	120	68	50	28	740	680	800	25	6	N° 8 24	
																							1680	B5
355	L	2-4-6-8	700	644	355	999	1470	1610	610	630	254	730	850	120	68	50	28	740	680	800	25	6	N° 8 24	
																							1680	B5
355	X	4-6-8	745	584	355	939	1709	1919	630	800	224	760	1110	140	100	49	35	B5	740	680	800	25	6	N°8 24
400	M	2-4-6-8	850	710	400	1110	1785	1955	686	630	280	806	1090	120	58	45	35	940	880	1000	25	6	N°8 28	
																							1995	B5
400	L	2-4-6-8	850	710	400	1110	1785	1955	686	710	280	806	1090	120	58	45	35	940	880	1000	25	6	N°8 28	
																							1995	B5
450		2-4-6-8	1030	1000	450	1450	2210	2380	800	1000	280	980	1495	225	75	55	42	940	880	1000	25	6	N°8 28	
																							2420	B5

Motore GM	Estremità d'albero								Tenuta dell'albero						Scatola Morsettiera						
	Linguetta								Lato Flangia			Lato comando B3 e lato opp.			Mors. N°-Ø	Pressacavo			VA	VB	R
	D	DB	E	GA	F	GD	EB	Øi	Øe	H	Øi	Øe	H	N°-KK		N°-XX					
160	2-4-6-8	42	M16	110	45	12	8	90	45	70	8	45	70	8	6-M6	2-M40x1,5	1-M16x1,5	71	158	166	
180	2-4-6-8	48	M16	110	51,5	14	9	100	55	80	8	55	80	8	6-M6	2-M40x1,5	1-M16x1,5	83	158	166	
200	2-4-6-8	55	M20	110	59	16	10	100	60	85	8	60	85	8	6-M8	2-M50x1,5	1-M16x1,5	88	200	216	
225	S 4-8	60	M20	140	64	18	11	125	65	90	10	65	90	10	6-M8	2-M50x1,5	1-M16x1,5	98	200	216	
225	M 2	55	M20	110	59	16	10	100	65	90	10	65	90	10	6-M8	2-M50x1,5	1-M16x1,5	98	200	216	
	4-6-8	60		140	64	18	11	125													
250	M 2	60	M20	140	64	18	11	125	70	95	10	70	95	10	6-M10	2-M63x1,5	1-M16x1,5	105	224	245	
	4-6-8	65			69																
280	2	65	M20	140	69	18	11	125	70	95	10	70	95	10	6-M10	2-M63x1,5	1-M16x1,5	104	224	245	
	4-6-8	75			79,5																20
315	2	65	M20	140	69	18	11	125	80	105	10	80	105	10	6-M12/16	2-M63x1,5	1-M16x1,5	97	311	343	
	4-6-8	80			170																85
355	2	75	M20	140	79,5	20	12	125	95	120	12	95	120	12	6-M20	2-M63x1,5	1-M16x1,5	120	374	408	
	4-6-8	100	M24	210	106	28	16	180	110	140	12	110	140	12							
355	X 4-6-8	100	M24	210	106	28	16	180	120	150	12	110	140	12	6-M20	4-M63x1,5	1-M16x1,5	193	366	442	
400	M 2	80	M20	170	85	22	14	140	85	110	12	85	110	12	6-M16	4-M63x1,5	1-M16x1,5	147	430	640	
	4-6-8	110	M24	210	116	28	16	180	130	160	12	130	160	12							
400	L 2	80	M20	170	85	22	14	140	85	110	12	85	110	12	6-M16	4-M63x1,5	1-M16x1,5	147	430	640	
	4-6-8	110	M24	210	116	28	16	180	130	160	12	130	160	12							
450	2	95	M24	170	100	25	14	140	110	130	10/12	110	130	10/12	12-Ø14	4-M63x1,5	1-M16x1,5	125	570	780	
	4-6-8	130	M24	210	137	32	18	180	140	165	10/13	140	165	10/13							

Forniamo soluzioni vincenti per le nuove esigenze del mercato.



Massima
Customizzazione



Estremamente
Focalizzati & Preparati



Ridotti al minimo
Tempi di consegna



24h / 24h
Supporto tecnico



Completa & Dettagliata
Documentazione

seipee.it

MOTORI ASINCRONI TRIFASE IE2 JM

Grandezza JM

56 ~ 80

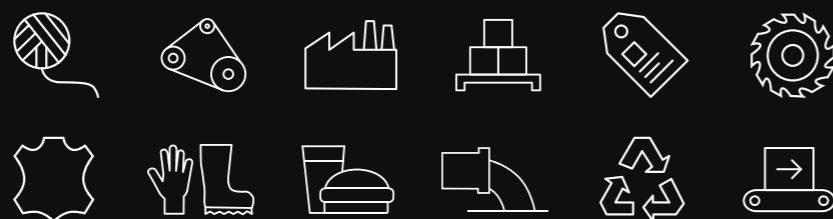
Potenza JM

0.12 ~ 0.55 kW

Polarità JM

2, 4, 6, 8 poli

Settori di utilizzo



• 6.11 DATI ELETTRICI JM IE2

SERIE JM 2 POLI IE2

Tab. 6.11.1

IE2	Motore JM	Poli	P _N kW	n _N min ⁻¹	T _N Nm	I _{N(400V)} A	COSφ		η		I _s I _N	T _s T _N	T _{max} T _N	J Kg m ²	Peso Kg
							100%	100%	75%	50%					
Δ/Y - 230/400V - 50 Hz	56 b	2	0,12	2660	0,43	0,47	0,69	53,6	53,8	50,5	3,5	3,0	3,0	0,00013	3,2
	63 a	2	0,18	2710	0,63	0,57	0,75	60,4	61,2	57,5	4,4	3,1	3,2	0,00015	3,5
	63 b	2	0,25	2710	0,88	0,71	0,78	64,8	65,5	62,3	4,5	2,8	3,0	0,00017	4,0
	63 c*	2	0,37	2730	1,29	0,97	0,79	69,5	70,3	66,8	4,4	3,0	3,1	0,00020	4,4
	71 a	2	0,37	2730	1,29	0,97	0,79	69,5	70,3	66,8	5,6	2,4	3,1	0,00031	5,6
	71 b	2	0,55	2760	1,90	1,36	0,79	74,1	74,8	72,1	5,5	2,8	3,2	0,00038	6,3
	71 c*	2	0,75	2760	2,60	1,71	0,82	77,4	77,9	74,3	5,6	2,8	2,9	0,00047	7,1

SERIE JM 4 POLI IE2

Tab. 6.11.2

IE2	Motore JM	Poli	P _N kW	n _N min ⁻¹	T _N Nm	I _{N(400V)} A	COSφ		η		I _s I _N	T _s T _N	T _{max} T _N	J Kg m ²	Peso Kg
							100%	100%	75%	50%					
Δ/Y - 230/400V - 50 Hz	63 a	4	0,12	1350	0,85	0,46	0,64	59,1	59,8	56,4	3,1	2,4	2,8	0,00027	3,9
	63 b	4	0,18	1350	1,27	0,62	0,65	64,7	65,3	62,5	3,3	2,5	2,6	0,00034	4,3
	63 c	4	0,25	1350	1,77	0,80	0,66	68,5	69,5	66,2	3,4	2,5	2,5	0,00041	5,0
	71 a	4	0,25	1350	1,77	0,73	0,72	68,5	69,3	65,6	4,4	2,6	2,7	0,00056	5,4
	71 b	4	0,37	1370	2,58	0,99	0,74	72,7	73,3	69,3	4,6	3,0	3,0	0,00071	6,5
	71 c*	4	0,55	1380	3,81	1,37	0,75	77,1	77,8	74,3	4,5	2,8	2,9	0,00092	7,2
	80 a	4	0,55	1370	3,83	1,37	0,75	77,1	77,8	74,3	5,4	2,3	2,6	0,00145	8,2

SERIE JM 6 POLI IE2

Tab. 6.11.3

IE2	Motore JM	Poli	P _N kW	n _N min ⁻¹	T _N Nm	I _{N(400V)} A	COSφ		η		I _s I _N	T _s T _N	T _{max} T _N	J Kg m ²	Peso Kg
							100%	100%	75%	50%					
Δ/Y - 230/400V - 50 Hz	63 b	6	0,12	850	1,35	0,55	0,62	50,6	51,6	48,5	2,2	2,0	2,1	0,00052	5,3
	71 a	6	0,18	880	1,95	0,70	0,66	56,6	57,4	53,2	2,8	2,0	2,4	0,00084	6,0
	71 b	6	0,25	900	2,65	0,84	0,70	61,6	62,4	58,3	3,0	2,1	2,3	0,00097	6,5
	71 c*	6	0,37	900	3,93	1,13	0,70	67,6	68,6	64,3	3,1	2,2	2,4	0,00115	7,2
	80 a	6	0,37	900	3,93	1,13	0,70	67,6	68,6	64,3	4,1	2,1	2,5	0,00160	8,2
	80 b	6	0,55	900	5,84	1,51	0,72	73,1	73,9	70,1	4,2	2,1	2,4	0,00204	9,9

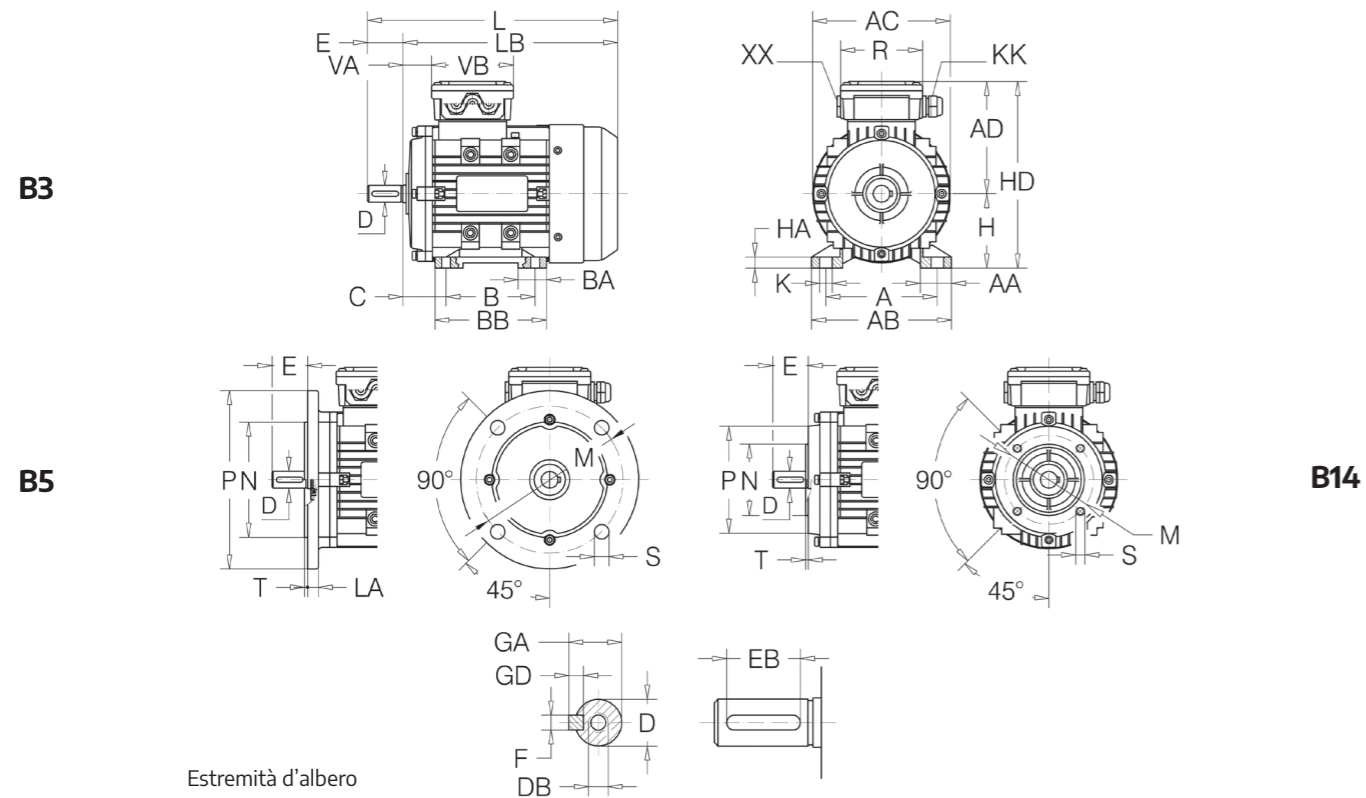
SERIE JM 8 POLI IE2

Tab. 6.11.4

IE2	Motore JM	Poli	P _N kW	n _N min ⁻¹	T _N Nm	I _{N(400V)} A	COSφ		η		I _s I _N	T _s T _N	T _{max} T _N	J Kg m ²	Peso Kg
							100%	100%	75%	50%					
Δ/Y - 230/400V - 50 Hz	71 B	8	0,12	690	1,66	0,74	0,59	39,8	40,6	36,5	2,0	1,9	1,9	0,00084	6,8
	80 a	8	0,18	680	2,53	0,93	0,61	45,9	46,7	42,1	3,1	2,0	2,5	0,00202	9,9
	80 b	8	0,25	680	3,51	1,17	0,61	50,6	51,6	47,5	3,3	2,2	2,5	0,00232	10,9
	90 S	8	0,37	680	5,20	1,51	0,63	56,1	56,8	53,4	2,9	1,6	1,9	0,00327	14,8
	90 La	8	0,55	680	7,72	1,98	0,65	61,7	62,3	58,4	3,0	1,8	1,9	0,00428	17,2

* potenza o corrispondenza potenza/grandezza non normalizzate

• 6.12 DATI DIMENSIONALI JM 2-4-6-8 POLI IE2



Estremità d'albero

new
energy
for
your
business.

SERIE JM IE2 Tab. 6.12.1

Motore JM - JMD	Ingombri Principali	Piedi											Flangia										
		AC	AD	H	HD	LB	L	A	B	C	AB	BB	AA	BA	HA	K	IM	M	N/6	P	LA	T	S
56	2-4-6	112	98	56	154	176	196	90	71	36	110	89	20	20	6	6x9	B5	100	80	120	8	3	N°4 ø7
																	B14	65	50	80	--	2,5	N°4 M5
63	2-4-6	122	110	63	173	200	223	100	80	40	120	103	28	26	8,5	7x10	B5	115	95	140	9	3	N°4 ø9
																	B14	75	60	90	--	2,5	N°4 M5
71	2-4-6-8	139	116	71	187	231	261	112	90	45	133	106	28	23	10	7x10	B5	130	110	160	9	3,5	N°4 ø10
																	B14	85	70	105	--	2,5	N°4 M6
80	2-4-6-8	157	135	80	215	254	294	125	100	50	160	130	35	35	11	10x13	B5	165	130	200	10	3,5	N°4 ø12
																	B14	100	80	120	--	3	N°4 M6

SERIE JM IE2 Tab. 6.12.2

Motore JM - JMD	Estremità d'albero	Tenuta dell'albero						Scatola Morsettiera												
		Linguetta			Lato Flangia			Lato comando B3 e lato opp.			Mors.	Pressacavo								
		D	DB	E	GA	F	GD	EB	Øi	Øe		H	Øi	Øe	H	N°-Ø	N°-KK	N°-XX	VA	VB
56	2-4-6	9 j6	M4	20	10,2	3	3	12	12	22	5	12	22	5	6-M4	1-M16x1,5	1-M16x1,5	14	88	88
63	2-4-6	11 j6	M4	23	12,5	4	4	16	12	24	7	12	24	7	6-M4	1-M20x1,5	1-M20x1,5	17	95	95
71	2-4-6-8	14 j6	M5	30	16	5	5	22	15	25	7	15	25	7	6-M4	1-M20x1,5	1-M20x1,5	21	94	94
80	2-4-6-8	19 j6	M6	40	21,5	6	6	32	20	35	7	20	35	7	6-M4	1-M20x1,5	1-M20x1,5	27,5	105	105

seipee.it

MOTORI ASINCRONI TRIFASE IE1 JM-GM

Grandezza JM Grandezza GM

56 ~ 160

160 ~ 450

Potenza JM Potenza GM

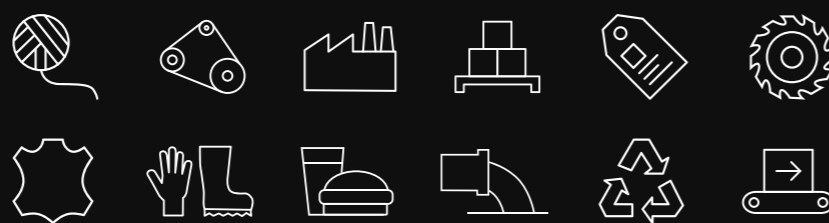
0.09 ~ 18.5 kW

11 ~ 1000 kW

Polarità JM Polarità GM

2, 4, 6, 8 poli

2, 4, 6, 8 poli



Settori di utilizzo

6.13 MOTORI IE1

6.14 DATI ELETTRICI JM

Tutti i motori di questa sezione del catalogo sono esclusivamente destinati all'esportazione al di fuori dello Spazio Economico Europeo. Pertanto la cessione dei suddetti motori da parte di Seipée è fatta sotto l'esclusiva responsabilità

dell'Acquirente il quale se ne assume tutti gli obblighi legali che ne conseguono esonerando completamente Seipée da ogni attribuzione di responsabilità diretta od indiretta nei confronti della Legislazione Vigente.

SERIE JM 2 POLI

Tab. 6.14.1

IE1	Motore JM	Poli	P _N kW	n _N min ⁻¹	T _N Nm	I _{N(400V)} A	COSφ 100%	η 100%	I _s I _N	T _s T _N	T _{max} T _N	J Kg m ²	Peso Kg
Δ/Y 230/400V 50Hz	56 a	2	0,09	2670	0,32	0,34	0,66	58,0	3,4	2,3	2,7	0,00012	3
	56 b	2	0,12	2720	0,42	0,44	0,67	59,0	3,5	2,4	2,8	0,00015	3,6
	63 a	2	0,18	2720	0,63	0,5	0,80	65,0	4,2	2,9	3,1	0,00020	4,5
	63 b	2	0,25	2720	0,88	0,66	0,81	68,0	4,5	2,8	2,9	0,00028	4,9
	63 c*	2	0,37	2740	1,29	0,94	0,81	70,0	4,1	2,9	3,0	0,00033	5,3
	71 a	2	0,37	2740	1,29	0,94	0,81	70,0	5,4	2,9	3,1	0,00042	6
	71 b	2	0,55	2740	1,92	1,33	0,82	73,0	5,2	2,9	3,0	0,00051	6,3
	71 c*	2	0,75	2840	2,52	1,81	0,83	72,1	5,5	2,7	2,8	0,00063	6,6
	80 a	2	0,75	2840	2,52	1,81	0,83	72,1	5,6	2,8	2,9	0,00078	8,7
	80 b	2	1,1	2840	3,70	2,52	0,84	75,0	5,7	2,8	3,0	0,00103	9,2
	80 c*	2	1,5	2840	5,04	3,34	0,84	77,2	5,8	3,0	3,1	0,00127	10,5
	90 S	2	1,5	2840	5,04	3,34	0,84	77,2	5,9	3,0	3,2	0,00129	12
	90 La	2	2,2	2840	7,40	4,69	0,85	79,2	6,1	2,9	3,1	0,00160	15
	90 Lb*	2	3	2860	10,0	6,11	0,87	81,5	5,8	3,2	3,3	0,00210	15,5
	100 La	2	3	2860	10,0	6,11	0,87	81,5	6,4	2,6	3,0	0,00240	20
	100 Lb*	2	4	2880	13,3	7,9	0,88	83,1	6,1	2,5	2,8	0,00285	21,5
Δ 400V 50Hz	112Ma	2	4	2880	13,3	7,9	0,88	83,1	6,6	2,3	2,9	0,00540	26
	112 Mb*	2	5,5	2900	18,1	10,7	0,88	84,7	6,5	2,5	2,9	0,00572	32
	112 Mc	2	7,5	2900	24,7	14,3	0,88	86	7,0	2,2	2,3	0,00985	34
	132 Sa	2	5,5	2900	18,1	10,7	0,88	84,7	6,4	2,4	3,1	0,0120	38,5
	132 Sb	2	7,5	2900	24,7	14,3	0,88	86,0	6,1	2,3	2,8	0,0140	43
	132 Ma*	2	9,25	2900	30,5	17,3	0,89	86,9	7,5	2,7	3,0	0,0180	53
	132 Mb*	2	11	2930	35,9	20,4	0,89	87,6	6,0	1,9	2,4	0,0240	57
	132 Mc*	2	15	2930	48,9	27,4	0,89	88,7	5,9	2,1	2,3	0,0270	62
	160 Ma	2	11	2930	35,9	20,4	0,89	87,6	7,0	2,2	2,4	0,0340	73
	160 Mb	2	15	2930	48,9	27,4	0,89	88,7	6,9	1,9	2,3	0,0400	82
160 La	2	18,5	2930	60,3	33,2	0,90	89,3	6,8	2,1	2,4	0,0450	90	
160 Lb*	2	22	2940	71,5	39,2	0,90	89,9	6,7	2,0	2,3	0,0490	96	

SERIE JM 4 POLI
Tab. 6.14.2

IE1	Motore JM	Poli	P_N	n_N	T_N	$I_{N(400V)}$	$\cos\phi$	η	$\frac{I_s}{I_N}$	$\frac{T_s}{T_N}$	$\frac{T_{max}}{T_N}$	J	Peso
			kW	min ⁻¹	Nm	A	100%	100%				Kg m ²	Kg
Δ/Y 230/400V - 50Hz	56 b	4	0,09	1325	0,65	0,45	0,59	49,0	2,8	2,2	2,3	0,00018	3,6
	56 c*	4	0,12	1310	0,87	0,42	0,72	57,0	2,8	2,2	2,3	0,00020	4,2
	63 a	4	0,12	1310	0,87	0,42	0,72	57,0	2,7	2,3	2,4	0,00022	4,5
	63 b	4	0,18	1310	1,31	0,59	0,73	60,0	2,9	2,3	2,3	0,00030	4,9
	63 c*	4	0,25	1350	1,77	0,75	0,74	65,0	2,7	2,4	2,4	0,00034	5,7
	71 a	4	0,25	1330	1,79	0,75	0,74	65,0	3,5	2,8	2,8	0,00044	6
	71 b	4	0,37	1330	2,66	1,06	0,75	67,0	3,4	2,5	2,6	0,00064	6,3
	71 c*	4	0,55	1340	3,92	1,49	0,75	71,1	3,6	2,4	2,4	0,00079	7,3
	80 a	4	0,55	1390	3,78	1,49	0,75	71,1	3,8	2,3	2,4	0,00103	8,1
	80 b	4	0,75	1390	5,15	1,98	0,76	72,1	4,0	2,2	2,3	0,00143	9,2
	80 c*	4	1,1	1390	7,56	2,75	0,77	75,0	4,0	2,3	2,3	0,00193	10,5
	90 S	4	1,1	1390	7,56	2,75	0,77	75,0	5,5	2,5	2,8	0,00230	13
	90 La	4	1,5	1390	10,3	3,55	0,79	77,2	5,4	2,3	2,6	0,00270	14,5
	90 Lb*	4	1,85	1390	12,7	4,40	0,80	78,2	6,8	2,3	3,1	0,00410	15,5
	90 Lc*	4	2,2	1390	15,1	4,90	0,82	79,2	5,0	2,7	2,9	0,00470	16
	100 La	4	2,2	1390	15,1	4,92	0,81	79,2	6,4	2,3	2,5	0,00540	18,8
	100 Lb	4	3	1410	20,3	6,48	0,82	81,5	5,8	2,2	2,6	0,00670	21,5
	100 Lc*	4	4	1410	27,1	8,47	0,82	83,1	5,7	2,3	2,6	0,00810	25
	112 Ma	4	4	1410	27,1	8,47	0,82	83,1	5,9	2,2	2,7	0,00950	28
	112 Mc*s	4	5,5	1435	36,6	11,3	0,83	84,7	6,0	2,6	2,8	0,0115	32
Δ 400V - 50Hz	132 Sa	4	5,5	1435	36,6	11,3	0,83	84,7	6,4	2,2	2,8	0,0214	42
	132 Ma	4	7,5	1440	49,7	15,0	0,84	86,0	6,7	2,3	2,7	0,0296	48
	132 Mb*	4	9,25	1445	61,1	17,9	0,86	86,9	7,3	2,7	3,3	0,0395	59
	132 Mc*	4	11	1440	72,9	21,6	0,84	87,6	7,2	2,8	3,2	0,0496	69
	160 Ma	4	11	1440	72,9	21,6	0,84	87,6	6,7	2,2	2,5	0,0747	83
	160 La	4	15	1460	98,1	28,7	0,85	88,7	6,4	2,0	2,6	0,0918	92
160 Lb*	4	18,5	1460	121	34,8	0,86	89,3	6,3	2,0	2,5	0,1080	98	

Tab. 6.14.3
SERIE JM 6 POLI

IE1	Motore JM	Poli	P_N	n_N	T_N	$I_{N(400V)}$	$\cos\phi$	η	$\frac{I_s}{I_N}$	$\frac{T_s}{T_N}$	$\frac{T_{max}}{T_N}$	J	Peso
			kW	min ⁻¹	Nm	A	100%	100%				Kg m ²	Kg
Δ/Y - 230/400 V - 50 Hz	63 b	6	0,12	840	1,36	0,63	0,60	46,0	3,0	2,0	2,1	0,00035	5,5
	71 a	6	0,18	850	2,02	0,70	0,66	56,0	2,5	2,6	2,6	0,00090	6,2
	71 b	6	0,25	850	2,81	0,90	0,68	59,0	2,7	2,5	2,5	0,00120	6,6
	71 c*	6	0,30	860	3,33	0,94	0,69	60,0	2,5	2,4	2,4	0,00130	6,9
	80 a	6	0,37	885	3,99	1,23	0,70	62,0	3,0	2,0	2,1	0,00140	8,2
	80 b	6	0,55	885	5,93	1,70	0,72	65,0	3,2	2,1	2,2	0,00150	9,2
	80 c*	6	0,75	910	7,87	2,15	0,72	70,0	3,1	2,1	2,2	0,00165	10
	90 S	6	0,75	910	7,87	2,15	0,72	70,0	3,5	1,9	2,2	0,00290	13
	90 La	6	1,1	910	11,5	2,98	0,73	72,9	3,7	2,0	2,3	0,00350	14
	90 Lb°	6	1,5	920	15,6	3,84	0,75	75,2	3,6	1,9	2,2	0,00440	15,6
	100 La	6	1,5	920	15,6	3,84	0,75	75,2	4,6	2,1	2,3	0,00690	21
	112 Ma	6	2,2	935	22,5	5,38	0,76	77,7	4,8	2,0	2,2	0,0140	27,5
	Δ 400V - 50Hz	132 Sa	6	3	960	29,8	7,15	0,76	79,7	5,6	2,1	2,2	0,0286
132 Ma		6	4	960	39,8	9,33	0,76	81,4	5,7	2,3	2,4	0,0357	43
132 Mb		6	5,5	960	54,7	12,4	0,77	83,1	5,8	2,4	2,5	0,0449	54
160 Ma		6	7,5	970	73,8	16,6	0,77	84,7	6,4	2,1	2,4	0,0810	83
160 La		6	11	970	108,0	23,6	0,78	86,4	6,5	2,2	2,6	0,1160	94
160 Lb*		6	15	970	148,0	30,5	0,81	87,7	6,6	2,3	2,5	0,1250	105

SERIE JM 8 POLI
Tab. 6.14.4

IE1	Motore JM	Poli	P_N	n_N	T_N	$I_{N(400V)}$	$\cos\phi$	η	$\frac{I_s}{I_N}$	$\frac{T_s}{T_N}$	$\frac{T_{max}}{T_N}$	J	Peso
			kW	min ⁻¹	Nm	A	100%	100%				Kg m ²	Kg
Δ/Y - 230/400 V - 50 Hz	71 a	8	0,09	645	1,33	0,42	0,60	51,0	1,8	1,9	1,9	0,00120	6,0
	71 b	8	0,12	645	1,78	0,55	0,60	51,0	1,9	1,9	1,9	0,00130	6,3
	80 a	8	0,18	645	2,66	0,84	0,61	51,0	2,0	1,9	1,9	0,00200	8,6
	80 b	8	0,25	645	3,70	1,1	0,61	54,0	1,9	1,9	1,9	0,00240	9,5
	90 s	8	0,37	670	5,27	1,41	0,61	62,0	2,8	1,9	2,1	0,00350	13
	90 la	8	0,55	670	7,84	2,07	0,61	63,0	2,9	2,0	2,2	0,00430	14
	100 La	8	0,75	680	10,5	2,28	0,67	71,0	3,3	2,0	2,1	0,00980	22
	100 Lb	8	1,1	680	15,4	3,15	0,69	73,0	3,5	1,8	2,0	0,0112	24
	112 Ma	8	1,5	690	20,8	4,18	0,69	75,0	4,1	2,0	2,1	0,0200	28
	132 Sa	8	2,2	705	29,8	5,73	0,71	78,0	4,9	2,1	2,2	0,0360	45
Δ 400V - 50Hz	132 Ma	8	3	705	40,6	7,51	0,73	79,0	4,8	2,2	2,3	0,0500	55
	160 Ma	8	4	720	53,1	9,76	0,73	81,0	5,4	1,9	2,0	0,0950	85
	160 Mb	8	5,5	720	72,9	12,9	0,74	83,0	5,2	2,0	2,2	0,1090	89
	160 La	8	7,5	720	99,5	16,9	0,75	85,5	5,6	2,0	2,1	0,1380	94

* potenza o corrispondenza potenza/grandezza non normalizzate

• 6.15 DATI ELETTRICI GM

SERIE GM 2 POLI

Tab. 6.15.1

IE1	Motore GM	Poli	P_N	n_N	T_N	$I_{N(400V)}$	$\cos\phi$	η	$\frac{I_s}{I_N}$	$\frac{T_s}{T_N}$	$\frac{T_{max}}{T_N}$	J Kg m ²	Peso Kg
			kW	min ⁻¹	Nm	A	100%	100%					
Δ - 400V - 50 Hz	160 Ma	2	11	2930	35,9	20,4	0,89	87,6	7,0	2,2	2,4	0,0340	110
	160 Mb	2	15	2930	48,9	27,4	0,89	88,7	7,3	2,1	2,5	0,0400	120
	160 La	2	18,5	2930	60,3	33,2	0,90	89,3	7,1	2,2	2,4	0,0450	135
	180 Ma	2	22	2940	71,5	39,2	0,90	89,9	7,0	2,1	2,3	0,0750	165
	180 Lb	2	30	2950	97,1	53	0,90	90,7	7,5	2,0	2,3	0,0820	182
	200 La	2	30	2950	97,1	53	0,90	90,7	6,9	2,0	2,5	0,1240	218
	200 Lb	2	37	2950	120	65,1	0,90	91,2	7,2	2,0	2,4	0,1390	230
	225 M	2	45	2960	145	78,7	0,90	91,7	7,3	2,2	2,4	0,2330	280
	225 Mb	2	55	2965	177	95,8	0,90	92,1	7,6	2,0	2,3	0,2460	321
	250 M	2	55	2965	177	95,8	0,90	92,1	7,1	2,0	2,3	0,3120	365
	250 Mb	2	75	2970	241	130	0,90	92,7	7,0	2,0	2,3	0,4350	425
	280 S	2	75	2970	241	130	0,90	92,7	7,3	2,2	2,4	0,5790	495
	280 M	2	90	2970	289	153	0,91	93,0	7,0	2,0	2,3	0,6750	565
	280 Mb	2	110	2975	353	187	0,91	93,3	7,1	1,8	2,2	0,7500	570
	280 Md*	2	132	2975	424	224	0,91	93,5	7,0	2,1	2,4	0,9150	573
	315 S	2	110	2975	353	187	0,91	93,3	7,1	1,9	2,3	1,1800	840
	315 Ma	2	132	2975	424	224	0,91	93,5	6,6	1,8	2,3	1,8200	980
	315 Mb	2	160	2975	514	268	0,92	93,8	6,7	1,9	2,3	2,0800	1055
	315 La	2	200	2975	642	334	0,92	94,0	7,0	1,8	2,2	2,3800	1110
	315 Lb	2	250	2980	801	417	0,92	94,0	7,1	1,6	2,2	2,6800	1200
	355 M	2	250	2980	801	417	0,92	94,0	6,6	1,8	2,3	3,0000	1900
	355 Mb	2	280	2980	897	468	0,92	94,0	6,8	1,9	2,3	3,3000	2200
	355 L	2	315	2980	1009	526	0,92	94,0	6,9	1,9	2,3	3,5000	2300
	355 Xa	2	355	2975	1139	585	0,93	94,0	6,6	1,7	2,8	12,520	2604
	355 Xb	2	400	2982	1281	654	0,92	96,0	6,8	1,8	2,7	13,260	3035
	355 Xc	2	450	2982	1441	735	0,92	96,1	6,4	1,7	2,7	14,210	3122
	400 Ma	2	400	2982	1281	654	0,92	96,0	6,9	1,6	2,8	14,950	3088
	400 Mb	2	450	2982	1441	735	0,92	96,1	7,3	1,7	2,7	15,670	3200
	400 La	2	500	2982	1601	815	0,92	96,3	6,1	1,7	2,8	20,070	3540
	400 Lb	2	560	2982	1793	912	0,92	96,3	5,5	1,8	2,7	22,300	3750
400 Lc	2	630	2982	2017	1015	0,93	96,3	7,3	1,8	2,6	25,500	3990	
450 Ma	2	560	2986	1791	901	0,93	96,5	6,7	1,6	2,5	38,150	3800	
450 Mb	2	630	2984	2016	1012	0,93	96,6	6,6	1,6	2,5	43,300	4100	
450 La	2	710	2988	2269	1129	0,94	96,6	6,8	1,7	2,6	48,600	4540	
450 Lb	2	800	2986	2558	1270	0,94	96,7	6,7	1,8	2,7	52,900	4720	
450 Lc	2	900	2985	2879	1429	0,94	96,7	6,8	1,7	2,6	57,100	4935	

SERIE GM 4 POLI

Tab. 6.15.2

IE1	Motore GM	Poli	P_N	n_N	T_N	$I_{N(400V)}$	$\cos\phi$	η	$\frac{I_s}{I_N}$	$\frac{T_s}{T_N}$	$\frac{T_{max}}{T_N}$	J Kg m ²	Peso Kg
			kW	min ⁻¹	Nm	A	100%	100%					
Δ - 400V - 50 Hz	160 Ma	4	11	1440	72,9	21,6	0,84	87,6	6,7	2,2	2,5	0,0747	110
	160 La	4	15	1460	98,1	28,7	0,85	88,7	6,4	2,0	2,6	0,0918	132
	160 Lb	4	18,5	1460	121,0	34,8	0,86	89,3	6,3	2,0	2,5	0,1080	135
	180 Ma	4	18,5	1460	121	34,8	0,86	89,3	6,7	2,1	2,8	0,1390	164
	180 L	4	22	1470	143	41,1	0,86	89,9	7,5	2,2	3,0	0,1580	182
	180 Lb	4	30	1470	195	55,5	0,86	90,7	7,1	2,3	2,4	0,2020	185
	200 La	4	30	1470	195	55,5	0,86	90,7	6,6	2,3	2,5	0,2620	244
	200 Lb	4	37	1470	240	67,3	0,87	91,2	7,2	2,3	2,6	0,2680	250
	225 S	4	37	1470	240	67,3	0,87	91,2	7,2	2,3	2,6	0,4060	258
	225 M	4	45	1475	291	81,4	0,87	91,7	7,0	2,2	2,4	0,4690	290
	250 M	4	55	1475	356	99,1	0,87	92,1	7,1	2,3	2,6	0,6600	388
	280 S	4	75	1480	484	134	0,87	92,7	6,6	2,3	2,5	1,1200	510
	280 M	4	90	1480	581	161	0,87	93,0	6,2	2,2	2,4	1,4600	606
	315 S	4	110	1480	710	193	0,88	93,3	7,0	2,2	2,4	3,1100	910
	315 Ma	4	132	1480	852	232	0,88	93,5	6,8	2,2	2,5	3,6200	985
	315 Mb	4	160	1480	1032	277	0,89	93,8	6,6	2,1	2,4	4,1300	1056
	315 L	4	200	1480	1290	345	0,89	94,0	6,9	2,2	2,4	4,7300	1128
	315 Lc	4	250	1490	1602	427	0,90	94,0	6,9	2,1	2,2	5,3500	1245
	355 M	4	250	1490	1602	427	0,90	94,0	6,5	2,2	2,4	6,5000	1700
	355 L	4	315	1490	2019	537	0,90	94,0	6,2	2,1	2,3	8,2000	1900
	355 Xa	4	355	1490	2275	604	0,90	94,0	6,5	2,1	2,7	9,5000	2150
	355 Xb	4	400	1492	2560	668	0,90	96,0	6,1	2,0	2,6	10,600	2300
	355 Xc	4	450	1492	2880	751	0,90	96,1	6,3	1,8	2,5	11,500	2460
	355 Xd	4	500	1490	3204	862	0,88	95,1	7,8	2,2	2,7	16,240	2500
	400 Ma	4	355	1492	2272	597	0,91	94,0	6,2	1,7	2,5	13,300	2600
	400 Mb	4	400	1492	2560	668	0,90	96,0	6,4	1,8	2,6	14,950	2790
	400 Mc	4	450	1492	2880	751	0,90	96,1	6,3	1,8	2,7	15,630	3050
	400 La	4	500	1492	3200	832	0,90	96,4	6,2	1,9	2,6	18,410	3132
	400 Lb	4	560	1492	3584	932	0,90	96,4	6,6	2,0	2,5	19,620	3340
	400 Lc	4	630	1492	4032	1037	0,91	96,4	6,4	1,9	2,4	21,330	3580
450 Ma	4	560	1492	3584	922	0,91	96,3	6,4	1,3	2,7	35,100	3584	
450 Mb	4	630	1492	4032	1037	0,91	96,4	6,9	1,5	2,5	39,500	3870	
450 La	4	710	1492	4544	1168	0,91	96,4	6,2	1,3	2,6	41,000	4360	
450 Lb	4	800	1492	5120	1285	0,93	96,6	6,9	1,5	2,3	45,600	4650	
450 Lc	4	900	1492	5760	1462	0,92	96,6	6,1	1,6	2,3	49,500	4732	
450 Ld	4	1000	1492	6400	1669	0,92	94,0	7,0	1,1	2,0	50,600	5700	

SERIE GM 6 POLI
Tab. 6.15.3

IE1	Motore GM	Poli	P_N	n_N	T_N	$I_{N(400V)}$	$\cos\phi$	η	$\frac{I_s}{I_N}$	$\frac{T_s}{T_N}$	$\frac{T_{max}}{T_N}$	J Kg m ²	Peso Kg
			kW	min ⁻¹	Nm	A	100%	100%					
Δ - 400 V - 50 Hz	160 Ma	6	7,5	970	73,8	16,6	0,77	84,7	6,4	2,1	2,4	0,0747	115
	160 La	6	11	970	108,3	23,6	0,78	86,4	6,5	2,2	2,6	0,0918	130
	180 L	6	15	970	148	30,5	0,81	87,7	6,9	2,1	2,2	0,1580	178
	200 La	6	18,5	980	180	37,2	0,81	88,6	6,7	2,1	2,2	0,2620	210
	200 Lb	6	22	980	214	42,9	0,83	89,2	6,6	2,1	2,2	0,2800	227
	225 M	6	30	980	292	57,1	0,84	90,2	6,7	2,0	2,1	0,4690	265
	250 M	6	37	980	361	68,4	0,86	90,8	6,9	2,1	2,2	0,6600	370
	280 S	6	45	980	438	82,6	0,86	91,4	6,5	2,1	2,2	1,1200	490
	280 M	6	55	980	536	100,0	0,86	91,9	6,6	2,0	2,1	1,4600	540
	315 S	6	75	985	727	136	0,86	92,6	6,8	2,0	2,3	3,1100	800
	315 Ma	6	90	985	873	163	0,86	92,9	6,7	2,1	2,2	3,6200	920
	315 Mb	6	110	985	1066	198	0,86	93,3	6,6	2,0	2,1	4,1300	960
	315 L	6	132	985	1280	234	0,87	93,5	6,4	2,1	2,3	4,7300	1050
	315 Lc	6	160	985	1551	280	0,88	93,8	6,2	2,0	2,4	5,1500	1170
	355 Ma	6	160	985	1551	280	0,88	93,8	6,1	2,0	2,4	6,5000	1550
	355 Mb	6	200	985	1939	349	0,88	94,0	6,7	1,9	2,3	6,8000	1600
	355 L	6	250	985	2424	436	0,88	94,0	6,7	1,9	2,1	8,2000	1700
	355 Xa	6	315	994	3026	550	0,88	94,0	5,9	1,9	2,5	13,500	2310
	355 Xb	6	355	994	3410	620	0,88	94,0	5,8	2,0	2,4	14,300	2490
	355 Xc	6	400	990	3858	714	0,86	94,0	6,5	1,6	2,4	18,860	2980
	400 Ma	6	315	994	3026	552	0,88	94,0	5,7	1,8	2,3	18,210	3000
	400 Mb	6	355	994	3410	621	0,88	94,0	5,6	1,9	2,3	19,320	3410
	400 La	6	400	994	3843	700	0,86	95,9	6,1	1,9	2,4	21,860	3560
	400 Lb	6	450	994	4323	788	0,86	95,9	6,6	2,0	2,3	22,310	3840
	400 Lc	6	500	994	4803	873	0,86	96,1	6,2	1,8	2,2	23,520	3870
	400 Ld	6	560	994	5380	978	0,86	96,1	5,9	1,9	2,2	24,460	4140
	450 Ma	6	500	994	4803	874	0,86	96,0	6,2	1,6	2,3	49,300	3890
	450 Mb	6	560	994	5380	978	0,86	96,1	6,1	1,6	2,3	54,100	4200
450 La	6	630	994	6052	1100	0,86	96,1	6,1	1,7	2,3	60,600	4620	
450 Lb	6	710	994	6821	1243	0,86	95,9	5,9	1,7	2,3	67,900	5080	
450 Lc	6	800	994	7686	1375	0,87	96,5	5,8	1,6	2,2	67,900	5080	

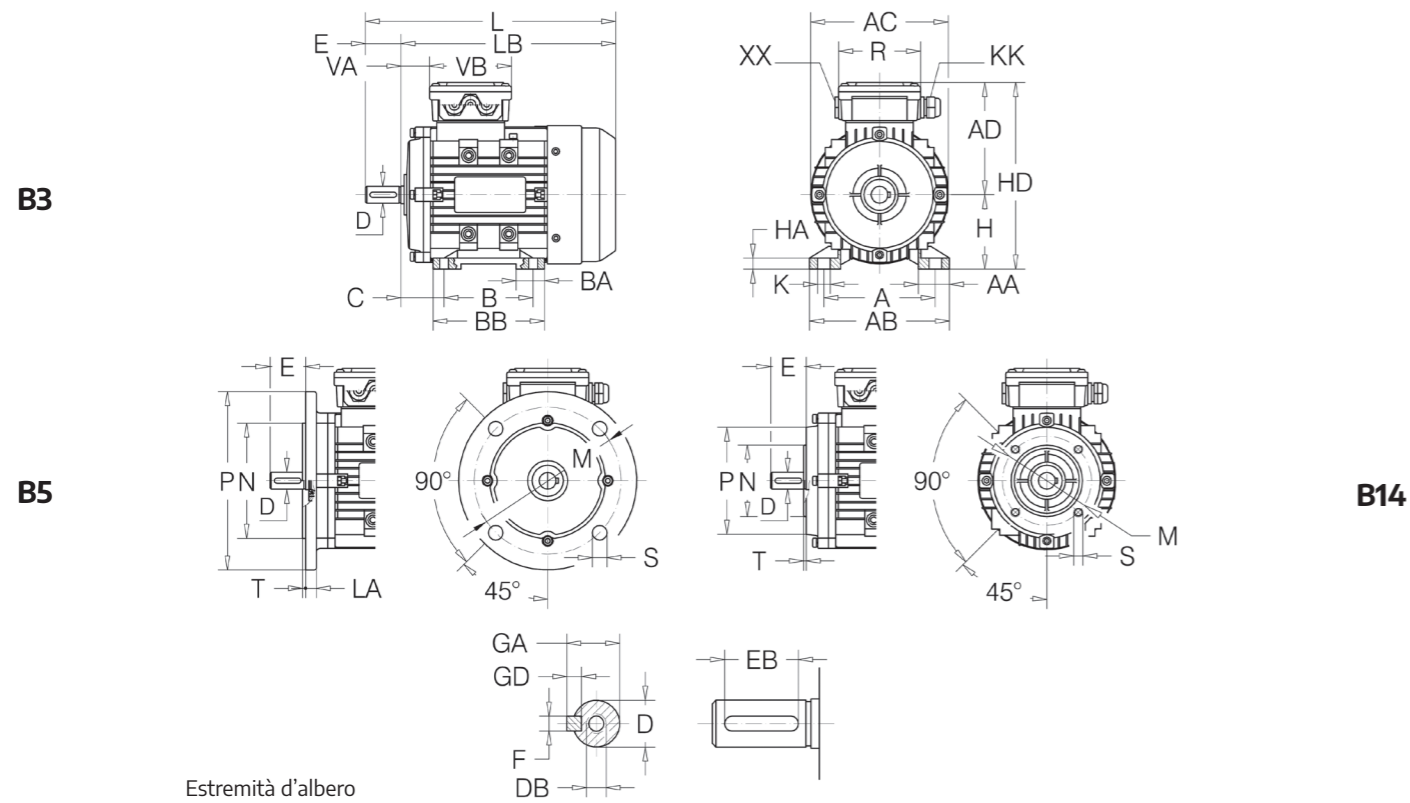
Δ - 400 V - 50 Hz

SERIE GM 8 POLI
Tab. 6.15.4

IE1	Motore GM	Poli	P_N	n_N	T_N	$I_{N(400V)}$	$\cos\phi$	η	$\frac{I_s}{I_N}$	$\frac{T_s}{T_N}$	$\frac{T_{max}}{T_N}$	J Kg m ²	Peso Kg
			kW	min ⁻¹	Nm	A	100%	100%					
Δ - 400 V - 50 Hz	160 Ma	8	4	720	53,1	9,76	0,73	81,0	5,6	2,0	2,2	0,0753	105
	160 La	8	5,5	720	72,9	12,9	0,74	83,0	5,8	2,1	2,3	0,0931	115
	160 La	8	7,5	720	99,5	16,9	0,75	85,5	5,7	2,0	2,1	0,1260	145
	180 L	8	11	730	144	23,8	0,76	87,5	5,7	1,9	2,2	0,2030	160
	200 La	8	15	730	196	32,4	0,76	88,0	6,0	2,0	2,2	0,3390	228
	225 S	8	18,5	730	242	39	0,76	90,0	6,2	1,9	2,2	0,4910	242
	225 M	8	22	730	288	45	0,78	90,5	6,4	2,0	2,0	0,5470	265
	250 M	8	30	735	390	60,2	0,79	91,0	6,1	1,9	2,1	0,8340	368
	280 S	8	37	735	481	73,9	0,79	91,5	6,5	1,9	2,3	1,6500	472
	280 M	8	45	735	585	89,4	0,79	92,0	6,4	2,0	2,2	1,9300	538
	315 S	8	55	735	715	106	0,81	92,8	6,5	1,8	2,1	4,7900	900
	315 Ma	8	75	735	974	144	0,81	93,0	6,5	1,9	2,2	5,5800	1000
	315 Mb	8	90	735	1169	169	0,82	93,8	6,3	1,9	2,3	6,3700	1055
	315 L	8	110	735	1429	206	0,82	94,0	6,2	1,8	2,2	7,2300	1118
	315 Lc	8	132	740	1703	254	0,82	91,5	6,4	1,8	2,0	7,4300	1160
	355 Ma	8	132	740	1703	248	0,82	93,7	6,4	1,7	2,1	7,9000	2000
	355 Mb	8	160	740	2065	299	0,82	94,2	6,4	1,8	2,2	10,300	2150
	355 L	8	200	740	2581	368	0,83	94,5	6,2	1,7	2,1	12,300	2250
	355 Xa	8	250	745	3204	451	0,84	95,3	6,1	1,7	2,3	14,530	2460
	355 Xb	8	315	745	4038	560	0,85	95,5	6,0	1,7	2,4	15,390	2750
	400 Ma	8	250	745	3204	451	0,84	95,3	6,3	1,8	2,5	25,600	2914
	400 Mb	8	280	745	3589	505	0,84	95,3	5,9	1,7	2,3	26,500	3170
	400 La	8	315	745	4038	560	0,85	95,5	6,1	1,8	2,4	27,900	3392
	400 Lb	8	355	745	4550	631	0,85	95,6	5,8	1,7	2,3	29,800	3592
	400 Lc	8	400	745	5127	710	0,85	95,6	6,4	1,6	2,4	31,300	3949
	450 Ma	8	315	746	4032	581	0,82	95,4	6,0	1,8	2,5	59,500	3840
	450 Mb	8	355	745	4550	654	0,82	95,5	5,7	1,7	2,4	64,500	4090
	450 La	8	400	745	5127	727	0,83	95,7	5,5	1,6	2,3	69,400	4350
450 Lb	8	450	745	5768	818	0,83	95,7	5,4	1,6	2,2	75,200	4660	
450 Lc	8	500	745	6409	909	0,83	95,7	5,7	1,7	2,2	79,300	4870	
450 Ld	8	560	745	7178	1053	0,83	92,5	6,0	1,6	2,4	80,200	5550	
450 Le	8	630	745	8075	1184	0,83	92,5	6,5	1,8	2,3	81,600	5650	

Δ - 400 V - 50 Hz

• 6.16 DATI DIMENSIONALI JM



SERIE JM-B

Tab. 6.16.2

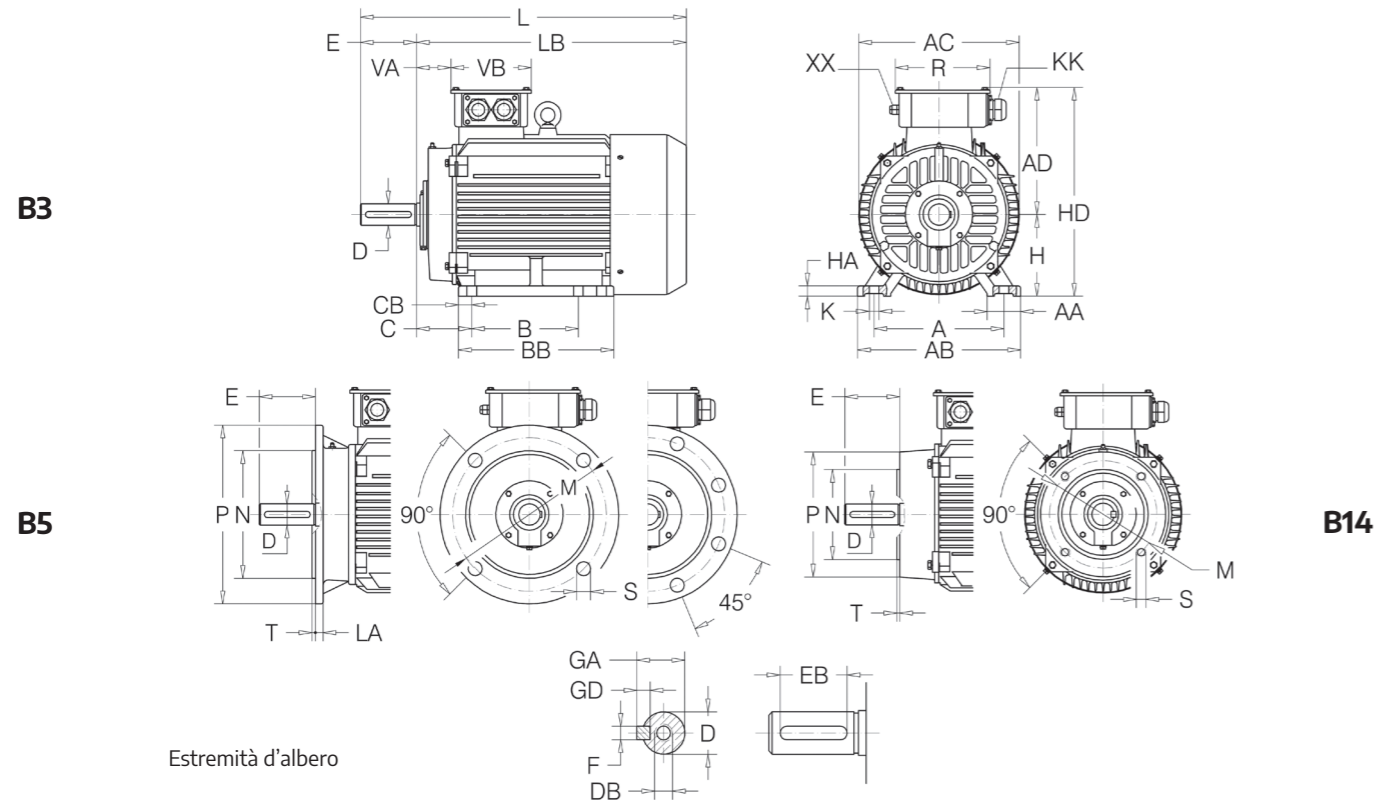
Motore JM - JMD	Estremità d'albero							Tenuta dell'albero					Scatola Morsetti							
	Linguetta							Lato Flangia			Lato comando B3 e lato opp.		Mors.		Pressacavo					
	D	DB	E	GA	F	GD	EB	Øi	Øe	H	Øi	Øe	H	N°-Ø	N°-KK	N°-XX	VA	VB	R	
56	2-4-6	9	M4	20	10,2	3	3	14	12	25	7	12	25	7	6-M4	1-M20x1,5	1-tappo	18	80	80
63	2-4-6	11	M4	23	12,5	4	4	16	12	25	7	12	25	7	6-M4	1-M20x1,5	1-tappo	29	87	87
71	2-4-6-8	14	M5	30	16	5	5	25	15	30	7	15	30	7	6-M4	1-M20x1,5	1-tappo	40	87	87
80	2-4-6-8	19	M6	40	21,5	6	6	30	20	35	7	20	35	7	6-M4	1-M20x1,5	1-tappo	31	87	87
90	2-4-6-8	24	M8	50	27	8	7	40	25	40	7	25	40	7	6-M4	1-M25x1,5	1-tappo	31	106	106
100	2-4-6-8	28	M10	60	31	8	7	50	30	47	7	30	47	7	6-M4	1-M25x1,5	1-tappo	31	106	106
112	2-4-6-8	28	M10	60	31	8	7	50	30	47	7	30	47	7	6-M5	2-M25x1,5	--	35	114	122
132	2-4-6-8	38	M12	80	41	10	8	65	40	62	7	40	62	7	6-M5	2-M32x1,5	--	43	114	122
160	2-4-6-8	42	M16	110	45	12	8	90	45	62	12	45	62	12	6-M6	2-M40x1,5	1-M16x1,5	78	156	167

SERIE JM-A

Tab. 6.16.1

Motore JM - JMD	Ingombri Principali						Piedi							Flangia										
	AC	AD	H	HD	LB	L	A	B	C	AB	BB	AA	BA	HA	K	IM	M	NJ6	P	LA	T	S		
56	2-4-6	112	97	56	153	170	190	90	71	36	110	90	30	21	8	6	B5	100	80	120	8	3	N°4 7	
																	B14	65	50	80	--	2,5	N°4 M5	
63	2-4-6	120	101	63	164	191	214	100	80	40	122	100	35	24	8	7	B5	115	95	140	10	3	N°4 10	
																	B14	75	60	90	--	2,5	N°4 M5	
71	2-4-6-8	137	108	71	179	212	242	112	90	45	133	110	35	24	8	7	B5	130	110	160	10	3,5	N°4 10	
																	B14	85	70	105	--	2,5	N°4 M6	
80	2-4-6-8	158	129	80	209	244	284	125	100	50	157	125	35	31	8	10	B5	165	130	200	12	3,5	N°4 12	
																	B14	100	80	120	--	3	N°4 M6	
90	S L	2-4-6-8	175	142	90	232	270 295	320 345	140	100 125	56	173	125 150	37	31	10	10	B5	165	130	200	12	3,5	N°4 12
																		B14	115	95	140	--	3	N°4 M8
100	L	2-4-6-8	198	156	100	256	338	398	160	140	63	196	172	40	39	11	12	B5	215	180	250	13	4	N°4 15
																		B14	130	110	160	--	3,5	N°4 M8
112	M	2-4-6-8	219	168	112	280	341	401	190	140	70	227	180	41	43	12	12	B5	215	180	250	14	4	N°4 15
																		B14	130	110	160	--	3,5	N°4 M8
132	S M	2-4-6-8	258	190	132	322	395 433	475 513	216	140 178	89	262	186 224	51	46	15	12	B5	265	230	300	14	4	N°4 15
																		B14	165	130	200	--	3,5	N°4 M10
160	M L	2-4-6-8	316	242	160	402	500 545	610 655	254	210 254	108	304	260 304	55	50	18	15	B5	300	250	350	15	5	N°4 19
																		B14	215	180	250	--	4	N°4 M12

• 6.17 DATI DIMENSIONALI GM



Estremità d'albero

SERIE GM-A

Tab. 6.17.1

Motore GM-GMD	Ingombri Principali							Piedi							Flangia									
	AC	AD	H	HD	LB	L	A	B	C	AB	BB	AA	CB	HA	K	IM	M	NJ6	P	LA	T	S		
160 M	2-4-6-8	314	251	160	411	498	608	254	210	108	320	260	65	26	20	15	B5	300	250	350	15	5	N°4	19
						542	652		254			304					B14	215	180	250	--	4	N°4	M12
180 M	2-4-6-8	355	267	180	447	578	688	279	241	121	350	311	70	35	22	15	B5	300	250	350	15	5	N°4	19
						616	726		279			349												
200 L	2-4-6-8	397	299	200	499	669	779	318	305	133	390	370	70	32	25	18	B5	350	300	400	17	5	N°4	19
225 S	2-4-6-8	446	322	225	547	684	824	356	286	149	432	370	75	46	28	19	B5	400	350	450	20	5	N°8	19
225 M	2-4-6-8	446	322	225	547	709	819	356	311	149	433	395	75	46	28	19	B5	400	350	450	20	5	N°8	19
						849																		
250 M	2-4-6-8	485	358	250	608	770	910	406	349	168	486	445	80	55	30	24	B5	500	450	550	22	5	N°8	19
						842	982	457	368	190	545	485	85	69	35	24	B5	500	450	550	22	5	N°8	19
280 S	2-4-6-8	547	387	280	667	842	982	457	368	190	545	485	85	69	35	24	B5	500	450	550	22	5	N°8	19
						893	1033		419			536												
315 S	2-4-6-8	620	527	315	842	1054	1194	508	406	216	630	570	120	84	45	28	B5	600	550	660	22	6	N°8	24
315 M	2-4-6-8	620	527	315	842	1164	1304	508	457	216	630	680	120	84	45	28	B5	600	550	660	22	6	N°8	24
						1334																		
315 L	2-4-6-8	620	527	315	842	1164	1304	508	508	216	630	680	120	84	45	28	B5	600	550	660	22	6	N°8	24
						1334																		
355 M	2-4-6-8	698	642	355	997	1346	1486	610	560	254	730	750	120	68	52	28	B5	740	680	800	25	6	N°8	24
						1556																		
355 L	2-4-6-8	698	642	355	997	1346	1486	610	630	254	730	750	120	68	52	28	B5	740	680	800	25	6	N°8	24
						1556																		
355 X	2-4-6-8	770	765	355	1120	1710	1850	630	800	224	760	1140	135	88	52	35	B5	840	780	900	28	6	N°8	24
						1920																		
400 M	2-4-6-8	860	680	400	1080	1770	1940	686	630	280	806	1090	120	57	45	35	B5	940	880	1000	25	6	N°8	28
						1980																		
400 L	2-4-6-8	860	680	400	1080	1770	1940	686	710	280	806	1090	120	57	45	35	B5	940	880	1000	25	6	N°8	28
						1980																		
450 L	2-4-6-8	960	820	450	1270	1880	2050	800	1000	250	990	1300	190	107	52	42	B5	940	880	1000	25	6	N°8	28
						1990	2200											B5	1080	1000	1150	33	6	N°8

SERIE GM-B

Tab. 6.17.2

Motore GM-GMD	Estremità d'albero							Tenuta dell'albero						Scatola Morsettiera						
	Linguetta							Lato Flangia		Lato comando B3 e lato opp.				Mors. Pressacavo						
	D	DB	E	GA	F	GD	EB	Øi	Øe	H	Øi	Øe	H	N°-Ø	N°-KK	N°-XX	VA	VB	R	
160	2-4-6-8	42	M16	110	45	12	8	90	45	62	8/12	45	62	8/12	6-M6	2-M40x1,5	1-M16x1,5	67	158	185
180	2-4-6-8	48	M16	110	51,5	14	9	100	55	75	8/12	55	75	8/12	6-M6	2-M40x1,5	1-M16x1,5	82	158	185
200	2-4-6-8	55	M20	110	59	16	10	100	60	80	8/12	60	80	8/12	6-M8	2-M50x1,5	1-M16x1,5	92	187	224
225 S	4-8	60	M20	140	64	18	11	125	65	90	10/12	65	90	10/12	6-M8	2-M50x1,5	1-M16x1,5	95	187	224
225 M	2-4-6-8	55	M20	110	59	16	10	100	60	80	8/12	60	80	8/12	6-M8	2-M50x1,5	1-M16x1,5	95	187	224
		60		140	64	18	11	125	65	90	10/12	65	90	10/12						
250	2-4-6-8	60	M20	140	64	18	11	125	65	90	10/12	65	90	10/12	6-M10	2-M63x1,5	1-M16x1,5	88	238	283
		65			69				70	90	10/12	70	90	10/12						
280	2-4-6-8	65	M20	140	69	18	11	125	70	90	10/12	70	90	10/12	6-M10	2-M63x1,5	1-M16x1,5	96	238	283
		75							79,5	85	110	10/12	85	110						
315	2-4-6-8	65	M20	140	69	18	11	125	85	110	10/12	85	110	10/12	6-M12/16	2-M63x1,5	1-M16x1,5	117	280	320
		80			85				95	120	10/12	95	120	10/12						
355	2-4-6-8	75	M20	140	79,5	20	12	125	95	120	10/12	95	120	10/12	6-M20	2-M63x1,5	1-M16x1,5	117	328	380
		100		M24	210				106	28	16	180	110	140						
355 X	2-4-6-8	75	M20	170	79,5	20	12	140	95	120	10/12	95	120	10/12	6-M20	3-M63x1,5	1-M16x1,5	--	--	--
		100		M24	210				106	28	16	180	120	140				10/12	120	140
400 M	2-4-6-8	80	M20	170	85	22	14	140	90	115	10/12	90	115	10/12	6-M24	3-M63x1,5	1-M16x1,5	--	--	--
		110		M24	210				116	28	16	180	130	150				10/12	130	150
400 L	2-4-6-8	80	M20	170	85	22	14	140	90	115	10/12	90	115	10/12	6-M24	3-M63x1,5	1-M16x1,5	--	--	--
		110		M24	210				116	28	16	180	130	150				10/12	130	150
450 L	2-4-6-8	95	M24	170	100	25	14	140	110	130	10/12	110	130	10/12	6-M24	3-M63x1,5	1-M16x1,5	--	--	--
		130		M24	210				137	32	18	180	140	160				10/12	140	160