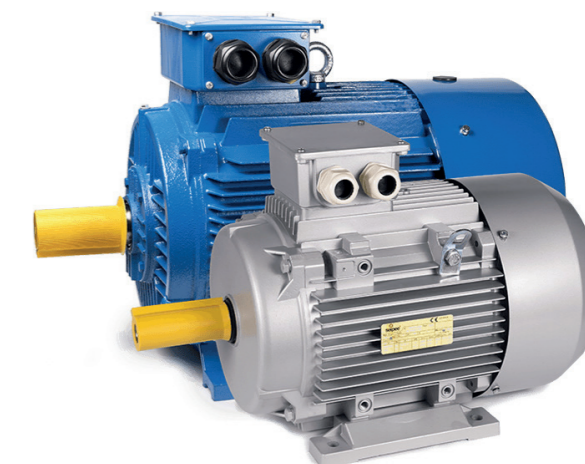


# MOTORI TRIFASE A DOPPIA VELOCITÀ JMD-GMD

## 7 MOTORI TRIFASE A DOPPIA VELOCITÀ

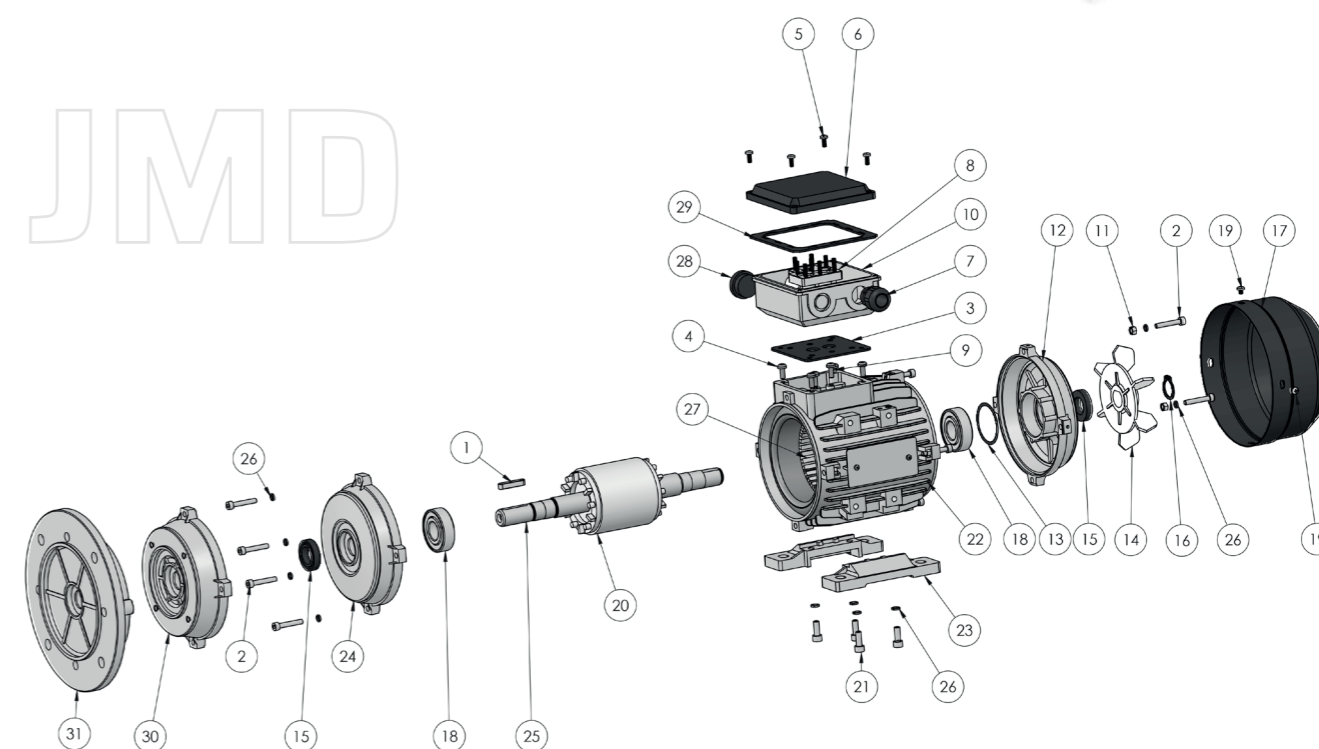
### 7.1 COMPONENTI



#### SERIE JMD

I motori asincroni a doppia velocità JMD/GMD sono progettati per una singola tensione e per un avviamento diretto dalla rete.

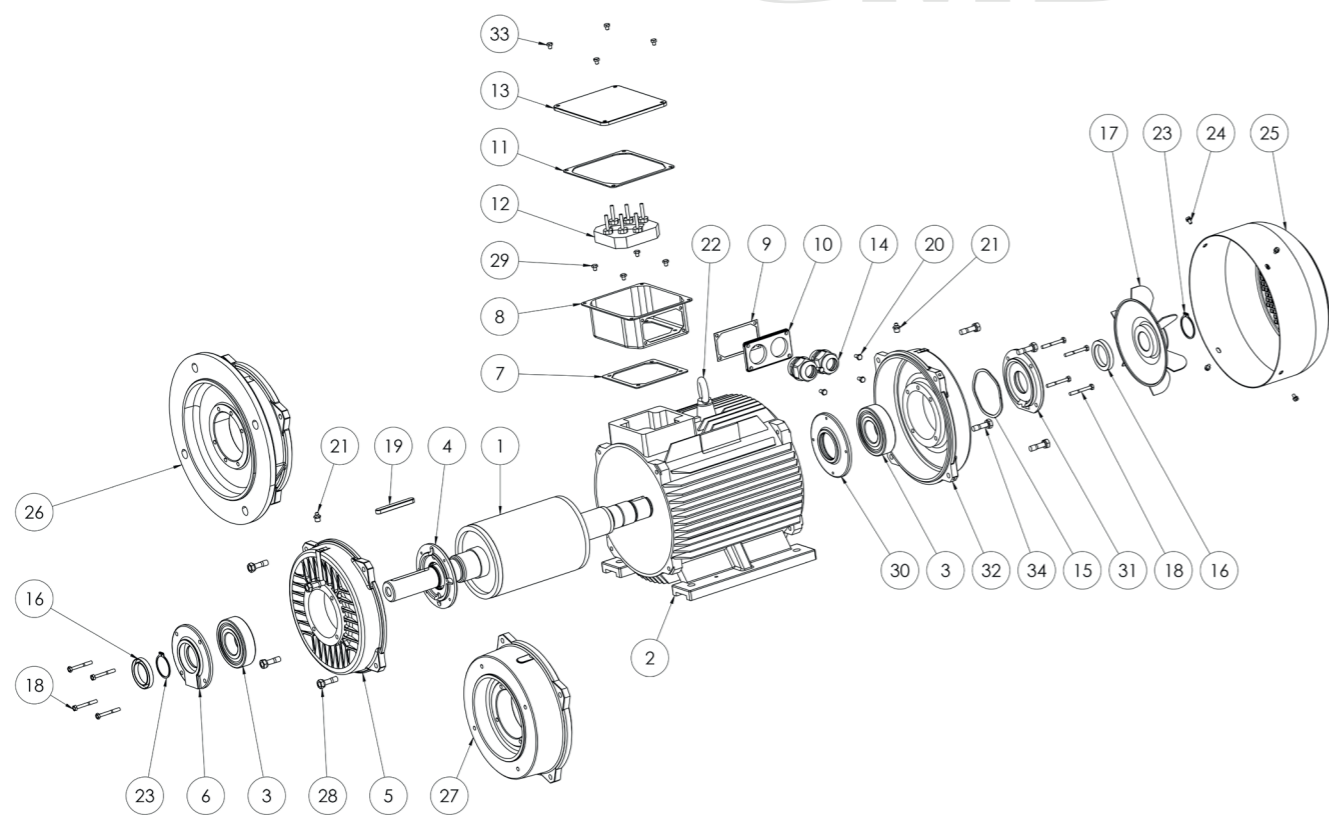
# JMD



- |                                       |   |
|---------------------------------------|---|
| 1) Linguetta                          | 17) Copriventola                              |
| 2) Tirante                            | 18) Cuscinetti                                |
| 3) Guarnizione scatola morsettiera    | 19) Vite fissaggio copriventola               |
| 4) Vite fissaggio scatola morsettiera | 20) Rotore                                    |
| 5) Vite fissaggio coprimorsettiera    | 21) Vite fissaggio piede per IMB3             |
| 6) Coprimorsettiera                   | 22) Carcassa                                  |
| 7) Pressacavo                         | 23) Piede per IMB3                            |
| 8) Morsettiera                        | 24) Scudo lato comando per IMB3               |
| 9) Vite fissaggio morsettiera         | 25) Albero                                    |
| 10) Scatola morsettiera               | 26) Rondella                                  |
| 11) Dado                              | 27) Statore                                   |
| 12) Scudo B3 lato opposto comando     | 28) Tappo                                     |
| 13) Molla di precarico                | 29) Guarnizione coperchio scatola morsettiera |
| 14) Ventola                           | 30) Flangia IMB4                              |
| 15) Anello di tenuta                  | 31) Flangia IMB5                              |
| 16) Anello elastico di sicurezza      |   |

**SERIE GMD**

# GMD

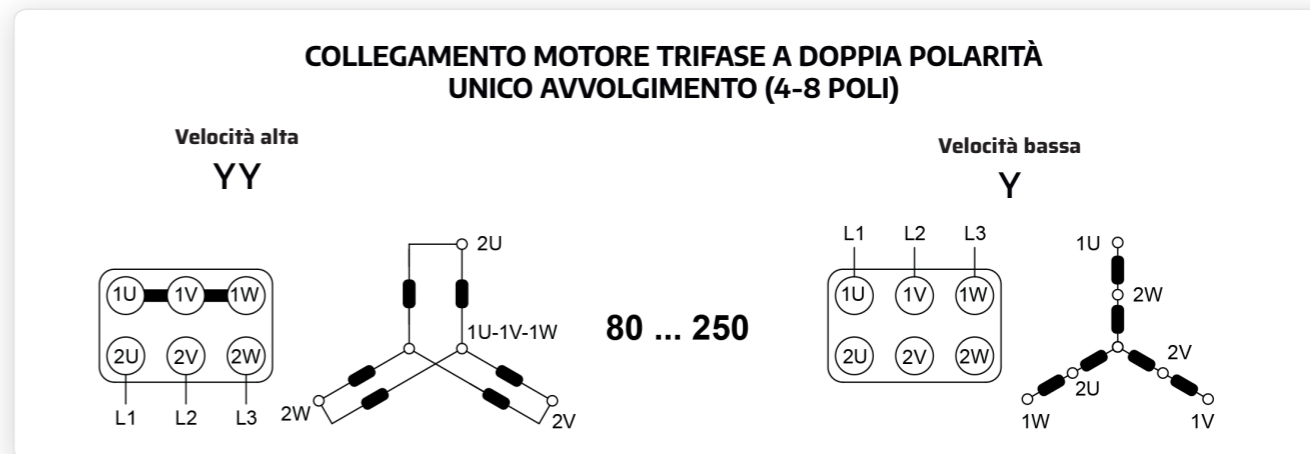
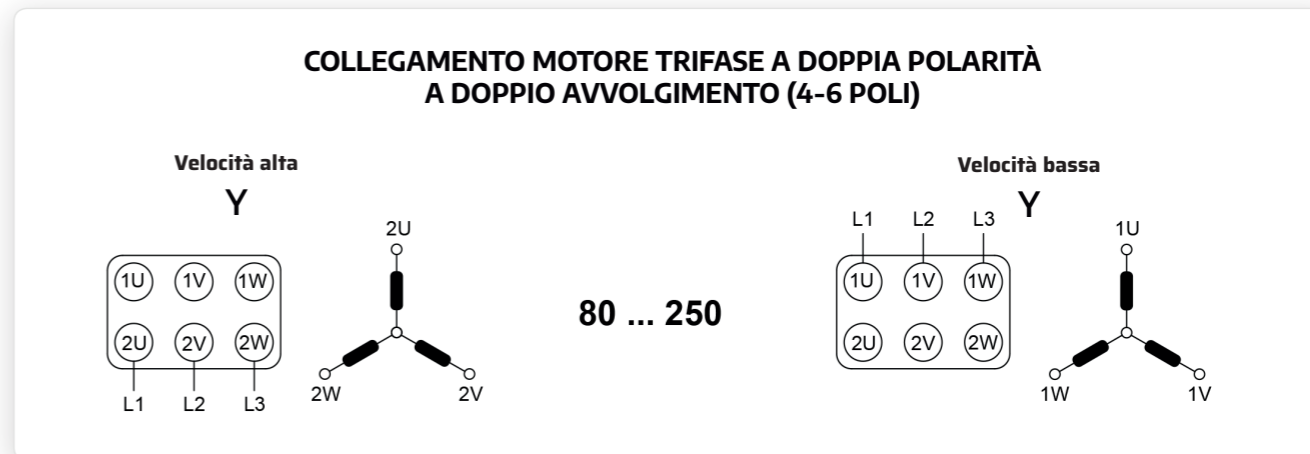


- |  |  |
|--|--|
| 1) Albero con rotore                                     | 19) Linguetta  |
| 2) Carcasa   | 20) Vite mostrina scatola morsettiera                          |
| 3) Cuscinetto  | 21) Ingrassatore   |
| 4) Flangia interna bloccaggio cuscinetto lato comando    | 22) Golfare di sollevamento                                    |
| 5) Scudo lato comando                                    | 23) Anello elastico di sicurezza                               |
| 6) Flangia esterna bloccaggio cuscinetto lato comando    | 24) Vite fissaggio   |
| 7) Guarnizione scatola morsettiera                       | 25) Copriventola   |
| 8) Scatola morsettiera                                   | 26) Flangia IMB5   |
| 9) Guarnizione mostrina scatola morsettiera              | 27) Flangia IMB14 (solo grandezza GM 160)                      |
| 10) Mostrina scatola morsettiera                         | 28) Vite fissaggio scudo IMB3 lato comando                     |
| 11) Guarnizione coperchio scatola morsettiera            | 29) Vite fissaggio scatola morsettiera                         |
| 12) Morsettiera  | 30) Flangia interna bloccaggio cuscinetto lato opposto comando |
| 13) Coperchio scatola morsettiera                        | 31) Flangia esterna bloccaggio cuscinetto lato opposto comando |
| 14) Pressacavo   | 32) Scudo lato opposto comando IMB3                            |
| 15) Molla di precarico                                   | 33) Vite fissaggio coperchio scatola morsettiera               |
| 16) Anello di tenuta                                     | 34) Vite fissaggio scudo IMB3 lato opposto comando             |
| 17) Ventola  |  |
| 18) Vite fissaggio flangia esterna bloccaggio cuscinetto |  |

## • 7.2 COLLEGAMENTI ELETTRICI

Quando il rapporto tra le due velocità è di 1 a 2, i motori standard della serie JMD e GMD sono progettati con un singolo avvolgimento.

Per velocità differenti invece sono presenti due avvolgimenti separati.



# MOTORI TRIFASE A DOPPIA VELOCITÀ

Grandezza JMD Grandezza GMD

**80 ~ 160**

**180 ~ 250**

Potenza JMD Potenza GMD

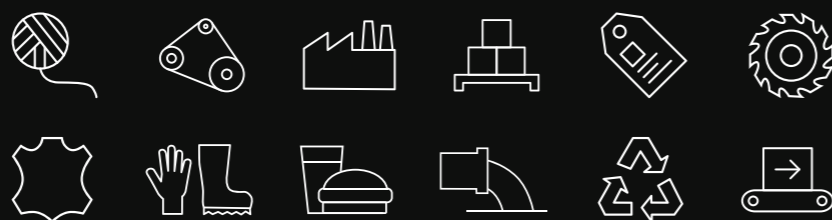
**0,3 ~ 13 kW**

**7,5 ~ 52 kW**

Polarità JMD Polarità GMD

**4-6, 4-8 poli**

**4-6, 4-8 poli**



Settori di utilizzo

## 7.3 DATI ELETTRICI JMD/GMD DOPPIO AVVOLGIMENTO 4-6 POLI

SERIE JMD/GMD 4/6 POLI

Tab. 7.3.1

4/6 Poli	Motore JMD/GMD	Poli	$P_N$	$n_N$	$T_N$	$I_{N(400V)}$	$\cos\phi$	$\eta$	$\frac{I_s}{I_N}$	$\frac{T_s}{T_N}$	$\frac{T_{max}}{T_N}$	J Kg m <sup>2</sup>	Peso Kg
			kW	min <sup>-1</sup>	Nm	A	100%	100%					
JMD Y/Y 400V - 50 Hz	80 a	4	0,30	1440	1,99	1,60	0,54	50,0	2,7	2,3	2,4	0,00143	9,5
		6	0,10	970	0,98	0,85	0,38	45,0	2,9	2,3	2,3		
	80 b	4	0,65	1415	4,39	1,78	0,76	69,0	3,5	1,6	2,3	0,00193	10
		6	0,25	940	2,54	0,9	0,73	55,0	3,0	1,7	2,1		
	90 S	4	0,90	1425	6,03	2,35	0,77	72,0	4,3	1,7	2,4	0,00250	14
		6	0,32	950	3,22	1,15	0,68	59,0	3,3	1,5	2,5		
	90 La	4	1,1	1435	7,32	3,2	0,68	73,0	4,5	2,3	2,9	0,00400	15,5
		6	0,4	972	3,93	1,83	0,54	58,0	3,4	2,5	3,2		
	90 Lb	4	1,4	1410	9,48	3,5	0,79	73,0	4,1	1,8	2,3	0,00470	16
		6	0,45	960	4,48	1,72	0,63	60,0	3,3	2,1	2,5		
	100 La	4	1,7	1440	11,3	4,6	0,74	72,0	5,5	1,9	2,2	0,00540	23
		6	0,6	950	6,03	2,25	0,64	60,0	3,8	2,0	2,3		
	100 Lb	4	2,2	1430	14,7	5,0	0,82	77,0	5,3	1,7	2,1	0,00670	25
		6	0,75	940	7,62	2,54	0,70	61,0	3,5	1,8	2,2		
	112 Ma	4	3	1450	19,8	6,9	0,82	77,0	5,7	1,9	2,2	0,0115	32
		6	0,9	965	8,91	2,75	0,71	67,0	4,4	1,8	2,1		
	132 Sa	4	4,2	1460	27,5	9,0	0,83	81,0	6,3	2,1	2,4	0,0214	45
		6	1,4	970	13,8	3,7	0,76	72,0	5,0	1,7	2,1		
	132 Ma	4	5,9	1465	38,5	11,3	0,88	86,0	8,1	2,2	2,5	0,0395	55
		6	2,6	965	25,7	6,74	0,72	77,0	6,2	1,6	2,3		
	132 Mb	4	6,5	1460	42,5	12,2	0,88	87,0	7,8	2,1	2,5	0,0496	59
		6	2,2	965	21,8	5,7	0,72	77,0	5,9	1,5	2,2		
	160 Ma	4	7,5	1470	48,7	14,9	0,85	86,0	8,0	2,0	2,4	0,0712	80
		6	2,7	975	26,4	6,9	0,72	78,0	6,0	1,7	2,1		
160 Mb	4	9,5	1470	61,7	19	0,84	86,0	7,8	1,8	2,3	0,0747	85	
	6	3,1	970	30,5	7,9	0,71	80,0	5,7	1,6	2,2			
160 La	4	11	1470	71,5	22	0,83	87,0	7,9	1,9	2,4	0,0918	92	
	6	3,6	975	35,3	8,7	0,74	81,0	6,1	1,8	2,3			
160 Lb	4	12	1465	78,2	24,1	0,83	87,0	7,7	1,8	2,3	0,1080	98	
	6	4	970	39,4	9,8	0,72	82,0	5,8	1,7	2,2			
GMD Y/Y 400V - 50 Hz	180 M	4	16	1475	104	30,0	0,88	87,0	7,8	1,9	2,4	0,1390	180
		6	5,5	975	53,9	12,3	0,78	83,0	6,2	1,8	2,3		
	180 L	4	20	1470	130	39,5	0,85	86,0	7,5	1,8	2,3	0,1580	185
		6	6,5	980	63,3	14,5	0,79	82,0	5,9	1,8	2,2		
	200 La	4	23	1480	148	45,5	0,84	87,0	7,5	1,9	2,4	0,2420	240
		6	7,2	980	70,2	16,5	0,76	83,0	6,3	1,7	2,3		
	200 Lb	4	26	1475	168	50,3	0,85	88,0	7,2	1,7	2,3	0,2830	250
		6	9,5	975	93,0	20,6	0,79	84,0	6,0	1,7	2,2		
	225 S	4	34	1480	219	62,9	0,87	89,0	7,4	1,9	2,4	0,4060	275
		6	11	980	107	23,4	0,81	84,0	6,3	1,8	2,3		
	225 M	4	39	1480	252	71,5	0,88	89,0	7,3	2,0	2,4	0,4690	310
		6	13	980	127	27,3	0,81	85,0	6,2	1,8	2,3		
	250 M	4	47	1480	303	84,2	0,90	90,0	7,5	1,9	2,4	0,6600	395
		6	16	980	156	32,3	0,84	85,0	6,7	1,9	2,3		

• 7.4 DATI ELETTRICI JMD/GMD UNICO AVVOLGIMENTO 4-8 POLI

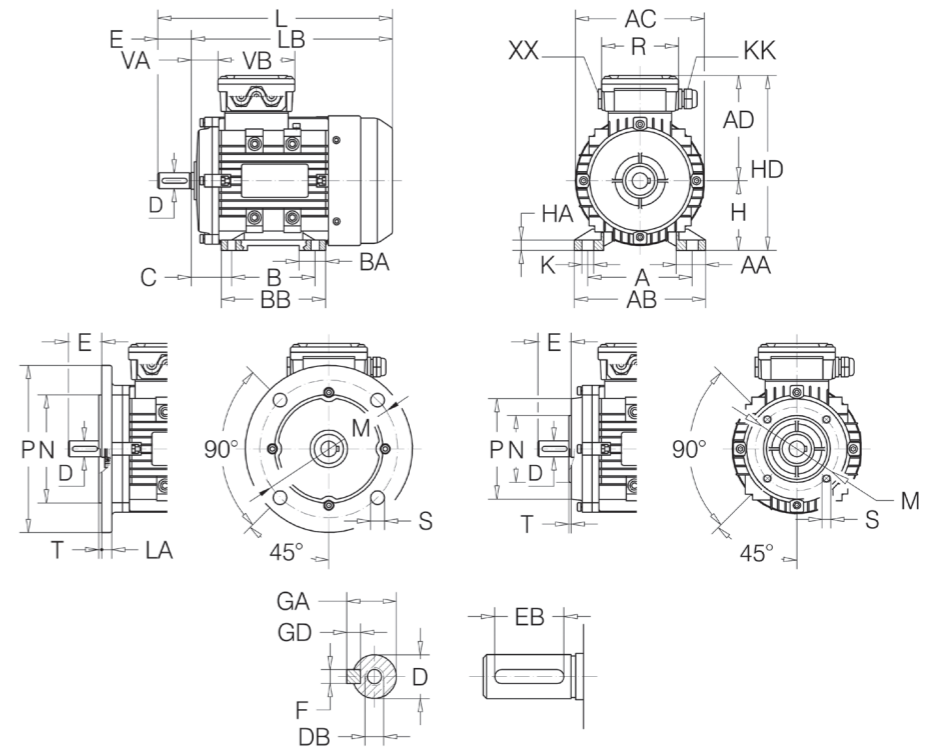
• 7.5 DATI DIMENSIONALI JMD 80-160

SERIE JMD/GMD 4/8 POLI

Tab. 7.4.1

4/8 Poli	Motore JMD/GMD	Poli	$P_N$	$n_N$	$T_N$	$I_{N(400V)}$	$\cos\phi$	$\eta$	$\frac{I_s}{I_N}$	$\frac{T_s}{T_N}$	$\frac{T_{max}}{T_N}$	J Kg m <sup>2</sup>	Peso Kg
			kW	min <sup>-1</sup>	Nm	A	100%	100%					
JMD Y/Y 400V - 50 Hz	80 b	4	0,7	1390	4,81	1,95	0,77	67,0	4,2	1,6	2,0	0,00193	10
		8	0,16	680	2,25	0,68	0,61	56,0	2,9	1,6	1,9		
	90 S	4	1,0	1400	6,82	2,57	0,78	72,0	4,3	1,8	2,3	0,00250	13
		8	0,23	680	3,23	0,93	0,62	58,0	2,7	1,7	2,1		
	90 La	4	1,3	1410	8,80	3,15	0,82	73,0	4,4	1,9	2,4	0,00400	16
		8	0,33	680	4,63	1,20	0,66	60,0	2,6	1,7	2,1		
	100 La	4	2,2	1420	14,8	4,90	0,82	75,0	5,1	2,1	2,4	0,00540	19
		8	0,48	695	6,60	1,85	0,58	64,0	3,6	1,9	2,2		
	100 Lb	4	2,6	1410	17,6	5,90	0,83	77,0	4,9	2,0	2,6	0,00670	22
		8	0,65	690	9,00	2,50	0,57	66,0	3,4	1,8	2,1		
	112 Ma	4	3,6	1450	23,7	7,65	0,81	84,0	6,5	2,5	2,9	0,0115	31
		8	0,9	715	12,0	3,10	0,60	70,0	3,6	2,2	2,6		
	132 Sa	4	4,5	1445	29,7	9,30	0,83	84,0	7,5	2,2	2,6	0,0214	43
		8	1,1	715	14,7	3,55	0,61	74,0	4,5	1,9	2,3		
	132Ma	4	6,3	1450	41,5	12,3	0,86	86,0	7,9	2,3	2,7	0,0496	57
		8	1,5	720	19,9	4,50	0,63	76,0	4,7	1,8	2,4		
160 a	4	9	1445	59,5	18,3	0,84	85,0	6,6	2,2	2,6	0,0747	85	
	8	2,2	710	29,6	6,30	0,64	79,0	3,4	1,7	2,1			
160 La	4	13	1440	86,2	24,4	0,87	88,0	6,5	2,3	2,8	0,1080	94	
	8	3,2	715	42,7	8,60	0,66	81,0	3,3	1,6	2,0			
GMD Y/Y 400V - 50 Hz	180 M	4	16	1460	105	30,3	0,87	88,0	6,8	2,4	2,7	0,1390	164
		8	4	715	53,4	10,5	0,67	82,0	4,1	1,8	2,0		
	180 L	4	22	1460	144	42,4	0,86	88,0	6,9	2,3	2,6	0,1580	182
		8	5,5	720	72,9	14,0	0,68	83,0	4,4	1,7	1,9		
	200 La	4	29	1465	189	56,8	0,83	89,0	7,2	2,5	2,8	0,2830	245
		8	7,5	720	99,5	19,6	0,66	84,0	4,3	1,9	2,0		
	225 M	4	40	1475	259	74,6	0,86	90,0	7,4	2,5	2,7	0,4690	290
		8	9,5	730	124	25,0	0,64	86,0	4,5	1,9	2,0		
	250 M	4	52	1480	336	97,0	0,86	90,0	7,6	2,3	2,8	0,6600	390
		8	13	730	170	33,0	0,65	87,0	4,7	2,0	2,0		

B3



B5

B14

SERIE JMD A

Tab. 7.5.1

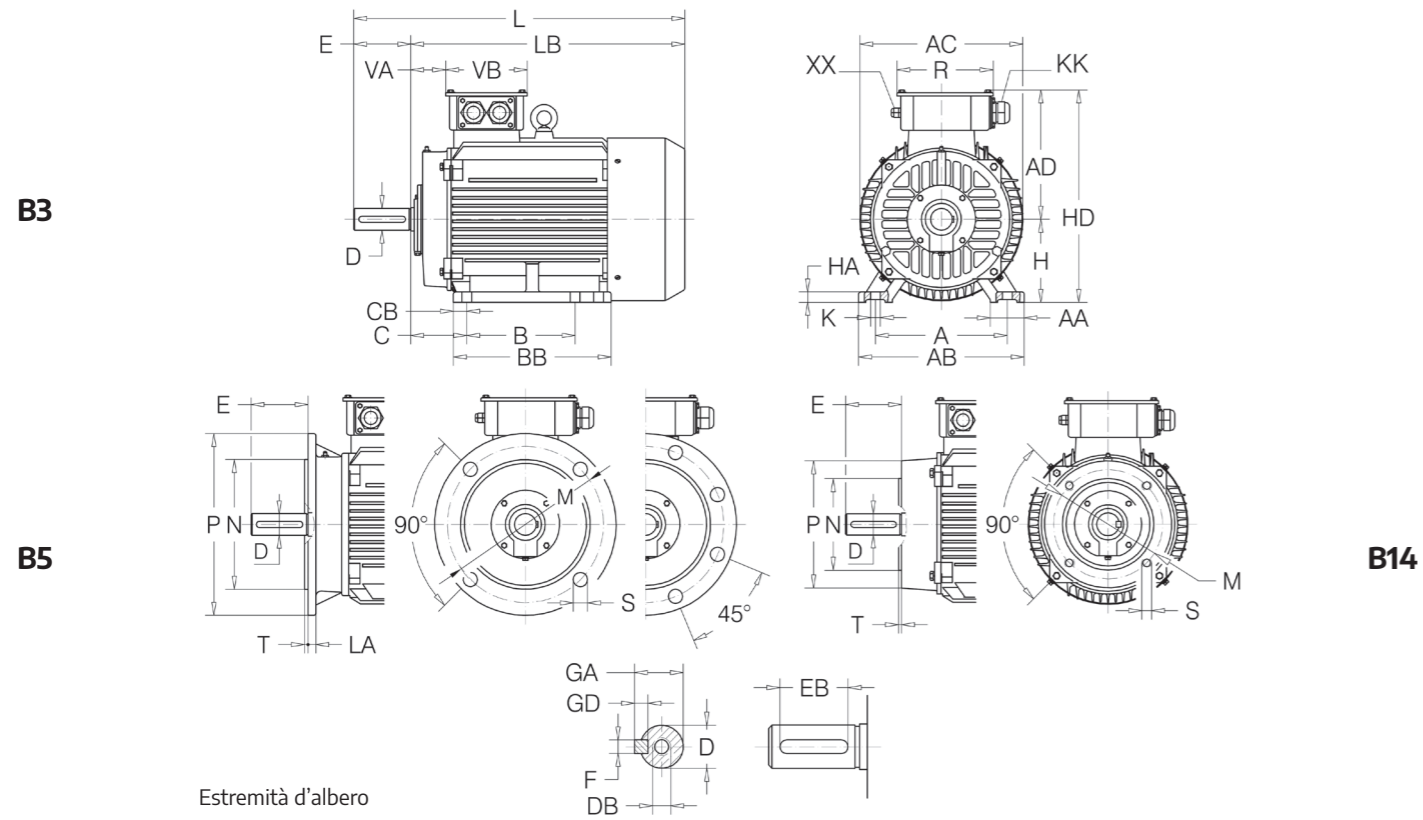
Motore JMD	Ingombri Principali							Piedi								Flangia							
	AC	AD	H	HD	LB	L	A	B	C	AB	BB	AA	BA	HA	K	IM	M	N/6	P	LA	T	S	
80	4-6-8	158	129	80	209	244	284	125	100	50	157	125	35	31	8	10	B5	165	130	200	12	3,5	N°4 12
																	B14	100	80	120	--	3	N°4 M6
90	S L 4-6-8	175	142	90	232	270 295	320 345	140	100 125	56	173	125 150	37	31	10	10	B5	165	130	200	12	3,5	N°4 12
																	B14	115	95	140	--	3	N°4 M8
100	L 4-6-8	198	156	100	256	338	398	160	140	63	196	172	40	39	11	12	B5	215	180	250	13	4	N°4 15
																	B14	130	110	160	--	3,5	N°4 M8
112	M 4-6-8	219	168	112	280	341	401	190	140	70	227	180	41	43	12	12	B5	215	180	250	14	4	N°4 15
																	B14	130	110	160	--	3,5	N°4 M8
132	S M 4-6-8	258	190	132	322	395 433	475 513	216	140 178	89	262	186 224	51	46	15	12	B5	265	230	300	14	4	N°4 15
																	B14	165	130	200	--	3,5	N°4 M10
160	M L 4-6-8	316	242	160	402	500 545	610 655	254	210 254	108	304	260 304	55	50	18	15	B5	300	250	350	15	5	N°4 19
																	B14	215	180	250	--	4	N°4 M12

SERIE JMD B

Tab. 7.5.2

Motore JMD	Estremità d'albero	Tenuta dell'albero						Scatola Morsettiera												
		Linguetta			Lato Flangia			Lato comando B3 e lato opp.			Mors.		Pressacavo							
		D	DB	E	GA	F	GD	EB	Øi	Øe	H	Øi	Øe	H	N°-Ø	N°-KK	N°-XX	VA	VB	R
80	4-6-8	19	M6	40	21,5	6	6	30	20	35	7	20	35	7	6-M4	1-M20x1,5	1-tappo	31	87	87
90	4-6-8	24	M8	50	27	8	7	40	25	40	7	25	40	7	6-M4	1-M25x1,5	1-tappo	31	106	106
100	4-6-8	28	M10	60	31	8	7	50	30	47	7	30	47	7	6-M4	1-M25x1,5	1-tappo	31	106	106
112	4-6-8	28	M10	60	31	8	7	50	30	47	7	30	47	7	6-M5	2-M25x1,5	--	35	114	122
132	4-6-8	38	M12	80	41	10	8	65	40	62	7	40	62	7	6-M5	2-M32x1,5	--	43	114	122
160	4-6-8	42	M16	110	45	12	8	90	45	62	12	45	62	12	6-M6	2-M40x1,5	1-M16x1,5	78	156	167

• 7.6 DATI DIMENSIONALI GMD 180-250



new  
energy  
for  
your  
business.

SERIE GMD A

Tab. 7.6.1

Motore GMD	Ingombri Principali						Piedi								Flangia									
	AC	AD	H	HD	LB	L	A	B	C	AB	BB	AA	CB	HA	K	IM	M	NJ6	P	LA	T	S		
180	M	4/6	357	265	180	445	580	690	279	241	121	350	311	70	35	22	15	B5	300	250	350	15	5	18
	L	4/8					620	730		279			349											
200	L	4/6 4/8	398	305	200	505	655	765	318	305	133	390	370	70	32	25	18	B5	350	300	400	17	5	19
225	S	4/6 4/8	448	325	225	550	670	810	356	286	149	432	370	75	46	28	18	B5	400	350	450	20	5	N° 8 19
225	M	4/6	448	325	225	550	695	805	356	311	149	433	395	75	46	28	19	B5	400	350	450	20	5	N° 8 19
		4/8					835																	
250	M	4/6 4/8	490	365	250	615	775	915	406	349	168	486	445	80	55	30	24	B5	500	450	550	22	5	N° 8 19

SERIE GMD B

Tab. 7.6.2

Motore GMD	Estremità d'albero								Tenuta dell'albero						Scatola Morsettiera						
	Linguetta								Lato Flangia			Lato comando B3 e lato opp.			Mors. N°-Ø	Pressacavo			VA	VB	R
	D	DB	E	GA	F	GD	EB	Øi	Øe	H	Øi	Øe	H	N°-KK		N°-XX					
180	4/6 4/8	48	M16	110	51,5	14	9	100	55	72	8/12	55	72	8/12	6-M6	2-M40x1,5	1-M16x1,5	82	158	162	
200	4/6 4/8	55	M20	110	59	16	10	100	60	80	8/12	60	80	8/12	6-M8	2-M50x1,5	1-M16x1,5	92	187	210	
225	S	4/6 4/8	60	M20	140	64	18	11	125	65	90	10/12	65	90	10/12	6-M8	2-M50x1,5	1-M16x1,5	95	187	210
225	M	4/6	55	M20	110	59	16	10	100	60	80	8/12	60	80	8/12	6-M8	2-M50x1,5	1-M16x1,5	95	187	210
		4/8			140	64	18	11	125	65	90	10/12	65	90	10/12						
250	4/6 4/8	60	M20	140	64	18	11	125	70	90	10/12	70	90	10/12	6-M10	2-M63x1,5	1-M16x1,5	88	238	248	
		65			69				70	90	10/12	70	90	10/12							

➔ seipee.it