



IT MOTORIDUTTORE BRUSHLESS EPICICLOIDALE

Motoriduttore composto da servomotore brushless serie BS e riduttore epicicloidale a 1 o 2 stadi.

MOTORE: brushless sinusoidale a 4 poli, in forma chiusa. Rotore con magneti NdFeB. Protettore termico di sicurezza. Avvolgimento classe F. Protezione IP65 secondo norme CEI EN 60529. Retroazione con resolver 2 poli. Cuscinetti a gioco ridotto con grasso speciale per alte temperature.

RIDUTTORE EPICICLOIDALE: scatola in acciaio bonificato UNI7874 con dentatura di precisione classe 7. Ingranaggio solare in acciaio da bonifica nitrurato. Ingranaggi satelliti in acciaio 42CrMo4 UNI7874 nitrurati (Tenifer) per i tipi BSE35 e BSE45, e in 17NiCrMo6 UNI EN 10084 carbonitrurati per i tipi BSE55 e BSE80. Lubrificazione a vita con olio speciale sintetico additivato per estreme pressioni (EP). Anelli di tenuta speciali in gomma fluorurata per alte temperature. Albero uscita riduttore in acciaio ad alta resistenza (circa 1000N/mm²). Cuscinetti supporto albero di uscita per alte coppie e carichi. Giochi ridotti a richiesta.

EN BRUSHLESS PLANETARY GEAR MOTOR

Gear motor consisting of a BS series brushless servomotor and a 1 or 2-stage planetary reduction.

MOTOR: 4-pole sinusoidal brushless, enclosed. Rotor with NdFeB magnets. Thermal safety device. Class F winding. IP65 protection in accordance with the CEI EN 60529 standards. Feedback with 2-pole resolver. Reduced clearance bearings with special grease for high temperatures.

PLANETARY REDUCTION UNIT: casing in hardened and tempered steel UNI7874 with precision teeth class 7. Planet gear in nitrided hardened and tempered steel. Satellite gears in nitrided 42CrMo4 steel UNI7874 (Tenifer) for types BSE35 and BSE45 and in carbonated steel 17NiCrMo6 UNI EN 10084 for types BSE55 and BSE80. Self lubricating with special synthetic oil with additives for extreme pressures (EP). Special seal rings in fluoridated rubber for high temperatures. Reduction unit output shaft in high tensile steel (about 1000N/mm²). Output shaft support bearings for high torques and loads. Reduced clearances on request.

DE BRUSHLESS PLANETENGETRIEBEMOTOR

Getriebemotor bestehend aus einem bürstenlosen Servomotor Baureihe BS und einem Planetenuntersetzungsgetriebe mit 1 oder 2 Stufen.

MOTOR: 4-polig, Brushless, sinusförmig, in geschlossener Ausführung. Rotor mit NdFeB-Magneten. Thermoschutzschalter. Wicklung Klasse F. Schutzgrad IP65 gemäß Normen CEI EN 60529. Rückkopplung mittels 2-poligem Resolver. Lager mit reduziertem Spiel mit Spezialfett für hohe Temperaturen.

PLANETENUNTERSETZUNGSGETRIEBE: Gehäuse aus vergütetem Stahl UNI7874 mit Präzisionszahnung Klasse 7. Zentrales Zahnrad aus nitriertem Stahl. Satellitenzahnräder aus nitriertem Stahl 42CrMo4 UNI7874 (Tenifer) bei den Typen BSE35 und BSE45, und aus carbonitriertem Stahl 17NiCrMo6 UNI EN 10084 bei den Typen BSE55 und BSE80. Dauerschmierung mit synthetischem Spezialöl mit Additiven für Extremdruck (EP). Spezialdichtungsringe aus Fluor-Kautschuk für hohe Temperaturen. Ausgangswelle des Untersetzungsgetriebes aus hochfestem Stahl (zirka 1000N/mm²). Ausgangswellenlager für hohe Drehmomente und hohe Lasten. Auf Anfrage mit reduziertem Spiel.

FR MOTORÉDUCTEUR BRUSHLESS ÉPICYCLOÏDAL

Motoréducteur constitué de servomoteur brushless série BS et de réducteur épicycloïdal à 1 ou 2 étages.

MOTEUR: brushless sinusoidal à 4 pôles, à forme fermée. Rotor à aimants NdFeB. Protection thermique de sécurité. Bobinage de classe F. Protection IP65 conforme aux normes CEI EN 60529. Resolver 2 pôles. Roulements à jeu réduit sous graisse spéciale pour hautes températures.

RÉDUCTEUR ÉPICYCLOÏDAL: carter en acier traité UNI7874 avec denture de précision de classe 7. Engrenage solaire en acier de traitement nitruré. Engrenages satellites en acier 42CrMo4 UNI7874 nitrurés (Tenifer) pour les types BSE35 et BSE45, et en 17NiCrMo6 UNI EN 10084 carbonitrurés pour les types BSE55 et BSE80. Lubrification à vie par huile spéciale de synthèse avec additif pour très hautes pressions (EP). Joints spéciaux en élastomère fluoré pour hautes températures. Arbre de sortie réducteur en acier à haute résistance (environ 1000N/mm²). Roulements sur arbre de sortie pour couples et charges élevés. Jeux réduits sur demande.

ES MOTORREDUCTOR BRUSHLESS EPICICLOIDAL

Motorreductor formado por servomotor brushless serie BS y reductor epicicloidale con 1 ó 2 etapas.

MOTOR: brushless sinusoidal de 4 polos, en forma cerrada. Rotor con imanes NdFeB. Protector térmico de seguridad. Aislamiento clase F. Protección IP65 según normas CEI EN 60529. Realimentación con resolver 2 polos. Cojinetes con juego reducido, con grasa especial para altas temperaturas.

REDUCTOR EPICICLOIDAL: caja de acero endurecido UNI7874 con dentadura de precisión clase 7. Engranaje solar de acero endurecido nitrurado. Engranajes satélites de acero 42CrMo4 UNI7874 nitrurados (Tenifer) para los tipos BSE35 y BSE45, y de 17NiCrMo6 UNI EN 10084 carbo-nitrurados para los tipos BSE55 y BSE80. Lubricación de por vida con aceite especial sintético con aditivos para presiones extremas (EP). Retenes herméticos especiales de goma fluorada para altas temperaturas. Eje de salida reductor de acero de alta resistencia (aprox. 1000N/mm²). Cojinetes de soporte del eje de salida para altos pares y cargas. Juegos reducidos a petición.

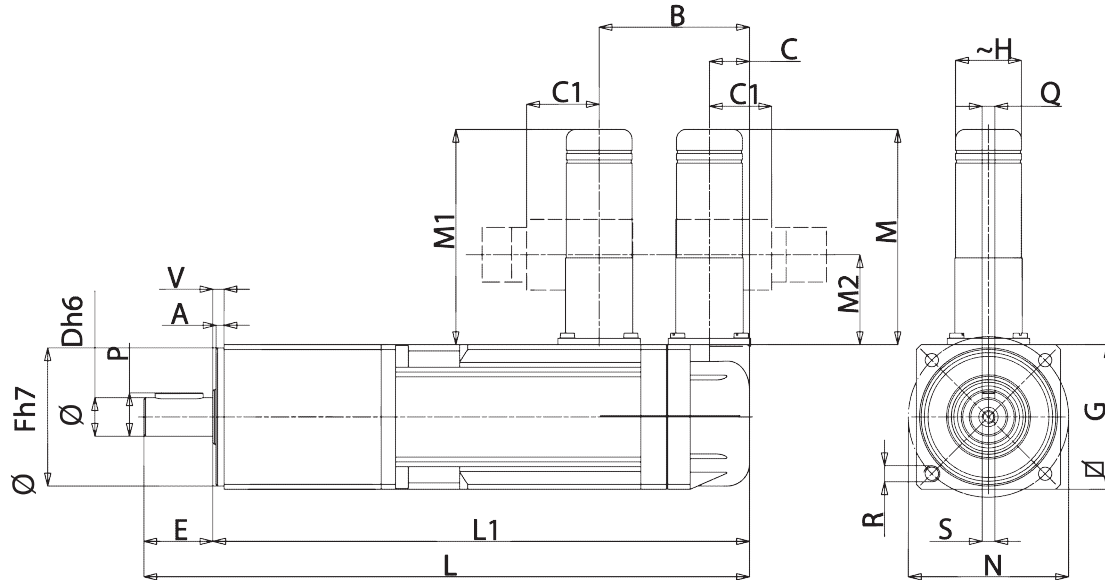


Tipo Type Typ Type Tipo	Stadi Stages Stufen Étages Etapas	Rapporti Ratios Verhältnis Rapports Relaciones	Giri nominali (rpm) Nominal speed (rpm) Nemdrehtahl (rpm) Tours nominaux (rpm) Revoluciones nominales (rpm)	Coppia (Nm) Torque (Nm) Drehmoment (Nm) Couple (Nm) Pares (Nm)
BSE 35/30	1	4	1000	0,29
		7	571	0,51
BSE 35/60	2	16	250	1,1
		49	82	3,4
BSE 35/60	1	4	1000	0,56
		7	571	1
BSE 45/35	2	16	250	2,1
		49	82	6,5
BSE 45/35	1	5	800	0,86
		7	571	1,2
BSE 45/70	2	25	160	4,15
		49	82	8,2
BSE 45/70	1	5	800	1,54
		7	571	2,15
BSE 55/50	2	25	160	7,37
		49	82	14,6
BSE 55/50	1	5	800	2,2
		7	571	3
BSE 55/100	2	25	160	10,4
		49	82	20,8
BSE 55/100	1	5	800	3,4
		7	571	4,5
BSE 80/50	2	25	160	16,1
		49	82	31,2
BSE 80/50	1	5	800	5,28
		7	571	7,39
BSE 80/100	2	25	160	25,3
		49	82	49,6
BSE 80/100	1	5	800	10,1
		7	571	14,1
BSE 80/100	2	25	160	48,3
		49	82	94,7



BSE

CUSTOMIZED SOLUTIONS
ON REQUEST



BSE... RC

Tipo Type Typ Type Tipo	A	B	C	C1	D	E	F	G	H	L	L1	M	M1	M2	N	P	Q	R	S	V	Peso Weight Gewicht Poids Peso kg
BSE 35/30 RC	2	36	12	27	9	20	33	35	21	163-172*	143-152*	68	72	25	40	10,2	3	M4X8	M4X10	3	0,74/1,40*
BSE 35/60 RC	2	36	12	27	9	20	33	35	21	193-202*	173-182*	68	72	25	40	10,2	3	M4X8	M4X10	3	0,96/1,62*
BSE 45/35 RC	2,5	47	12,5	27	12	21,5	43	45	21	191-204*	169,5-182,5*	72	72	25	50	13,5	4	M5X10	M4X10	3,5	1,47/1,61*
BSE 45/70 RC	2,5	47	12,5	27	12	21,5	43	45	21	226-239*	204,5-217,5*	72	72	25	50	13,5	4	M5X10	M4X10	3,5	1,81/1,93*
BSE 55/50 RC	3	42,5	12,5	27	14	30	51	55	21	215-228*	185-198*	72	72	25	63	16	5	M6X12	M5X15	4	2,23/2,58*
BSE 55/100 RC	3	42,5	12,5	27	14	30	51	55	21	265-278*	235-248*	72	72	25	63	16	5	M6X12	M5X15	4	2,98/3,33*
BSE 80/50 RC	4	45,5	12,5	22	24	50	76	80	25	271-288*	221-248*	85	68	18	92	27	8	M10X16	M8X18	5	5,9/6,6*
BSE 80/100RC	4	45,5	12,5	22	24	50	76	80	25	321-348*	271-298*	85	68	18	92	27	8	M10X16	M8X18	5	7,4/8,1*

* 2 stadi - 2 stages - 2 Stufen - 2 étages - 2 etapas

- IT** RC: Resolver – connettore
Su richiesta sono disponibili cavi resolver e potenza precablati di lunghezza 2,5/5/10 m
Nella esecuzione autofrenante aggiungere alla sigla del tipo la lettera K. Le quote L, L1 aumentano di: 24 mm (BS35), 28 mm (BS45), 29 mm (BS55), 39 mm (BS80).
- EN** RC: Resolver - connector
Prewired resolver and power cables with lengths of 2.5/5/10 m are available on request.
For the self-braking version add the letter K to the model code. Measurements L, L1 increase by: 24 mm (BS35), 28 mm (BS45), 29 mm (BS55), 39 mm (BS80).
- DE** RC: Resolver - steckverbinder
Vorverkabelte Resolver und 2,5/5/10 Meter Länge Leistungskabel sind auf Anfrage vorrätig.
Bei der selbstbremsenden Ausführung ist der Typenkennzeichnung der Buchstabe K hinzuzufügen. Die Masse L, L1 erhöhensich um: 24 mm (BS35), 28 mm (BS45), 29 mm (BS55), 39 mm (BS80).
- FR** RC: Résolveur - connector
Des resolvers et des câbles puissance précâblés de 2,5/5/10 mètres de longueur sont disponibles sur demande.
Dans l'exécution autofrenante ajouter la lettre K au sigle indiquant le type. Les cotes L, L1 augmentent de: 24 mm (BS35), 28 mm (BS45), 29 mm (BS55), 39 mm (BS80).
- ES** RC: Resolver - conector
Resolver y cables de potencia precableados de 2,5/5/10 metros de longitud están disponibles a petición.
En la version freno, añadir la letra K a la sigla del tipo. Las cotas L, L1 aumentan de: 24 mm (BS35), 28 mm (BS45), 29 mm (BS55), 39 mm (BS80).